

# ویژه کارکنان بهداشت و درمان



جمهوری اسلامی ایران  
وزارت بهداشت درمان و آموزش پزشکی

معاونت بهداشت

## برنامه و راهنمای ایمن سازی

مصوب کمیته کشوری ایمن سازی

۱۴۰۳



مرکز مدیریت بیماری‌های واگیر

مجموعه دستورالعمل‌های کرده چاری‌های قابل پیشگیری باواکسن

کد: ۵۰۳۰۱

ICDC

<https://icdc.behdasht.gov.ir>

# **برنامه و راهنمای ایمن سازی**

**مصوب کمیته کشوری ایمن سازی**

**۱۴۰۳**

رسالة

## اعضای کمیته کشوری ایمن سازی به ترتیب حروف الفبا

۱. دکتر علی اسحاقی
۲. دکتر علی اکبری ساری
۳. دکتر علیرضا بیگلری
۴. دکتر سید محسن زهرایی
۵. دکتر رحیم سروری
۶. دکتر ایرج صدیقی
۷. دکتر محمدرضا عابدی
۸. دکتر حمید عمادی کوچک
۹. دکتر اکبر فتوحی
۱۰. دکتر محمد قراگزلو
۱۱. دکتر عبدالله کریمی
۱۲. دکتر محمد مهدی گویا
۱۳. دکتر سوسن محمودی
۱۴. دکتر مجید مختاری
۱۵. دکتر طلعت مختاری آزاد
۱۶. دکتر قباد مرادی
۱۷. دکتر ستاره ممیشی
۱۸. دکتر مسعود موحدی
۱۹. دکتر علیرضا ناطقیان
۲۰. دکتر مرضیه نجومی

## گردآوری متون علمی

مرکز مدیریت بیماری های واگیر با همکاری مرکز تحقیقات عفونی اطفال دانشگاه علوم پزشکی و خدمات بهداشتی درمانی شهید بهشتی

دکتر عبدالله کریمی - فوق تخصص عفونی کودکان- استاد دانشگاه علوم پزشکی و خدمات بهداشتی درمانی شهید بهشتی

دکتر سید محسن زهرایی- استاد بیماری های عفونی- رئیس اداره بیماری های قابل پیشگیری با واکسن- مرکز مدیریت بیماری های واگیر

دکتر صدیقه رفیعی طباطبایی- فوق تخصص عفونی کودکان- استاد دانشگاه علوم پزشکی و خدمات بهداشتی درمانی شهید بهشتی

دکتر سوسن محمودی- متخصص کودکان و نوزادان- اداره بیماری های قابل پیشگیری با واکسن- مرکز مدیریت بیماری های واگیر

دکتر سیده مهسان حسینی الفاطمی- دکترای تخصصی پژوهشی باکتری شناسی پزشکی- پژوهشگر- مرکز تحقیقات عفونی اطفال دانشگاه علوم پزشکی و خدمات بهداشتی درمانی شهید بهشتی

دکتر فریبا شیروانی - فوق تخصص عفونی کودکان- استاد دانشگاه علوم پزشکی و خدمات بهداشتی درمانی شهید بهشتی

فاطمه عظیمیان زواره- کارشناس ارشد کنترل ناقلین- اداره بیماری های قابل پیشگیری با واکسن- مرکز مدیریت بیماری های واگیر

حسن غریب نواز- دانشجوی دکترای اپیدمیولوژی- اداره بیماری های قابل پیشگیری با واکسن- مرکز مدیریت بیماری های واگیر

۷	.....علایم اختصاری واکسن ها
۱۰	<b>فصل اول: اصول کلی واکسیناسیون</b>
۱۰	- ..... آشنایی با انواع واکسن ها و شرایط نگهداری آن ها
۱۰	- ..... تجهیزات مورد نیاز زنجیره سرما در اتاق واکسیناسیون
۱۶	- ..... مدت زمان نگهداری واکسن ها پس از بازکردن ویال
۱۷	- ..... ممنوعیت مصرف واکسن ها
۱۸	- ..... باورهای نادرست در مورد ممنوعیت ایمن سازی
۱۹	- ..... واکنش های حساسیتی پس از ایمن سازی
۲۱	- ..... واکنش های ناشی از استرس و اضطراب
۲۵	<b>فصل دوم: واکسیناسیون ایمن</b>
۲۵	- ..... روش های کنترل عفونت و رعایت شرایط استریل
۲۶	- ..... نوع و اندازه سرنگ و سوزن تزریق و محل تزریق واکسن ها
۲۷	- ..... توصیه هایی برای کاهش ناآرامی، درد و تب
۲۸	- ..... توصیه های پس از تزریق واکسن
۳۰	<b>فصل سوم: برنامه ایمن سازی کشوری</b>
۳۰	- ..... جدول برنامه ایمن سازی کودکان
۳۲	- ..... برنامه ایمن سازی زنان باردار
۳۲	- ..... ایمن سازی افراد با تاخیر در واکسیناسیون
۳۸	- ..... حداقل سن دریافت واکسن ها
۴۰	<b>فصل چهارم: واکسیناسیون در شرایط و گروه های خاص</b>
۴۰	- ..... تب و بیماری ها
۴۰	- ..... نوزادان مبتلا به زردی
۴۰	- ..... نوزادان نارس
۴۱	- ..... نوزادان متولد شده از مادران HBS Ag مثبت
۴۱	- ..... کودکان با تشنج و ضایعات مغزی
۴۲	- ..... کودکان دارای نقایص سیستم ایمنی
۴۴	- ..... واکسیناسیون افراد در تماس خانگی با مبتلایان به نقص ایمنی
۴۶	- ..... نوزادان متولد شده از مادران HIV مثبت و کودکان HIV مثبت
۴۷	- ..... دریافت کنندگان خون و فرآورده های خونی
۴۷	- ..... دریافت کنندگان پیوند اعضای توپر
۴۹	- ..... دریافت کنندگان پیوند سلول های بنیادی خون ساز
۴۹	- ..... زنان باردار و شیرده
۵۰	- ..... افراد فاقد طحال
۵۰	- ..... افراد مبتلا به هموفیلی و اختلالات خونریزی دهنده
۵۱	- ..... زندانیان

	-	واکسیناسیون در کارکنان سلامت .....
۵۵		<b>فصل پنجم: نکات کاربردی در خصوص واکسن ها</b>
۵۵	-	واکسن آبله مرغان .....
۵۷	-	واکسن ویروس آنفلوانزا .....
۵۹	-	واکسن های فلج اطفال .....
۶۱	-	واکسن سل .....
۶۳	-	واکسن پنوموکوک .....
۶۵	-	واکسن های دوگانه، سه گانه، پنج گانه و شش گانه .....
۶۶	-	واکسن MMR .....
۶۷	-	واکسن هیپاتیت B .....
۶۹	-	واکسن هموفیلوس آنفلوانزای تیپ ب .....
۷۱	-	واکسن مننگوکوک .....
۷۲	-	واکسن روتاویروس .....
۷۵		<b>فصل ششم: واکسیناسیون در بزرگسالان (سن ۱۹ سال و بالاتر)</b>
۷۹		<b>فصل هفتم: واکسیناسیون در سفر</b>
۸۲		<b>فصل هشتم: ایمن سازی غیر فعال</b>
۸۲	-	موارد کاربرد ایمن سازی غیر فعال .....
۸۲	-	مشکلات درمان با پادزهرها (آنتی توکسین ها) .....
۸۲	-	روش تست آنتی توکسین .....
۸۳	-	سرم ضد دیفتری .....
۸۴	-	سرم ضد کزاز .....
۸۵	-	واکسیناسیون هاری .....
۸۹	-	سرم ضد بوتولیسم .....
۹۰	-	سرم ضد مارگزیدگی .....
۹۱	-	سرم ضد عقرب گزیدگی .....
	-	پیشگیری و درمان واکنش های حساسیتی به سرم پادزهر .....
۹۲		<b>پیوست ها:</b>
۹۲		پیوست ۱- ثبت واکسیناسیون در سامانه های الکترونیکی و محاسبه پوشش واکسیناسیون .....
۱۰۳		پیوست ۲- راهنمای برخورد با نوزاد مشکوک به نقص ایمنی .....
۱۰۶		<b>فهرست منابع</b> .....

## علائم اختصاری واکسن ها:

جدول ۱- واکسن های برنامه گسترش ایمن سازی کشوری

علامت اختصاری	نام انگلیسی واکسن	نام واکسن	بیماری / میکروارگانیزم
BCG	Bacille Calmette- Guerin	ب.ث.ژ	سل
bOPV	Bivalent Oral (OPV) Types 1 and 3	پولیو ( فلج اطفال ) خوراکی دو ظرفیتی	فلج اطفال
IPV	Inactivated Polio Vaccine (IPV)	پولیو ( فلج اطفال ) تزریقی	
nOPV2	Novel OPV2 (nOPV2)	پولیو ( فلج اطفال ) خوراکی جدید تیپ ۲	
MMR	Measles, Mumps, Rubella (MMR)	سرخک- سرخچه و اوریون	سرخک- سرخچه- اوریون
MR	Measles, Rubella (MR)	سرخک و سرخچه	سرخک- سرخچه
M	Measles	سرخک	سرخک
Hep B	Hepatitis B	هیپاتیت ب	هیپاتیت ب
DTP	Diphtheria, Tetanus, Whole cell Pertussis (DTwP)	سه گانه (ثلاث)	دیفتری - کزاز- سیاه سرفه
DT	Tetanus, Diphtheria (DT)	دوگانه خردسالان	دیفتری - کزاز
Td	Tetanus .Reduced diphtheria (Td)	دوگانه بزرگسالان	
Pentavalent (DTwP + Hib + Hep B)	Diphtheria- Tetanus- Pertussis (Whole cell) - Hepatitis B - Haemophilus Influenzae type b Conjugate	پنج گانه	دیفتری - کزاز- سیاه سرفه- هیپاتیت ب - هموفیلوس آنفلوآنزای تیپ ب
Hexavalent (DTwP + Hib + HepB+IPV)	Diphtheria-Tetanus-Pertussis (Whole cell) - Hepatitis B - Haemophilus Influenzae type b Conjugate -Polio (inactivated)	شش گانه	دیفتری - کزاز- سیاه سرفه- هیپاتیت ب - هموفیلوس آنفلوآنزای تیپ ب - فلج اطفال تزریقی
Hib	Haemophilus Influenzae type b	هموفیلوس آنفلوآنزای تیپ ب	هموفیلوس آنفلوآنزای تیپ ب
RV	Rotavirus	روتاویروس	روتاویروس



علامت اختصاری	نام انگلیسی واکسن	نام واکسن	بیماری / میکروارگانیسم
PCV10	Pneumococcal Conjugate Vaccine 10-Valent	پنوموکوک کنژوگه ۱۰ ظرفیتی	پنوموکوک

جدول ۲ - واکسن های گروه های خاص

علامت اختصاری	نام انگلیسی واکسن	نام واکسن	بیماری
PPSV23	Pneumococcal Polysaccharide Vaccine, 23- Valent	پنوموکوک پلی ساکارییدی ۲۳ ظرفیتی	پنوموکوک
PCV13	Pneumococcal Conjugate Vaccine , 13-Valent	پنوموکوک کنژوگه ۱۳ ظرفیتی	
PCV15	Pneumococcal Conjugate Vaccine, 15 - valent	پنوموکوک کنژوگه ۱۵ ظرفیتی	
PCV20	Pneumococcal Conjugate Vaccine, 20 -valent	پنوموکوک کنژوگه ۲۰ ظرفیتی	
VAR	Varicella	واریسلا	آبله مرغان
Trivalent- IIV	Trivalent Inactivated Influenza Vaccine	آنفلوانزا ۳ ظرفیتی غیر فعال	آنفلوانزا
Quadrivalent - IIV	Quadrivalent Inactivated Influenza Vaccine	آنفلوانزا ۴ ظرفیتی غیر فعال	
MCV4	Meningococcal ACYW-135 Conjugate Vaccine	مننگوکوک کنژوگه ۴ ظرفیتی	مننگوکوک
MCV5	Meningococcal ACYW-135 X Conjugate Vaccine	مننگوکوک کنژوگه ۵ ظرفیتی	
MCV-B	Meningococcal B Conjugate Vaccine	مننگوکوک کنژوگه گروه B	

علامت اختصاری	نام انگلیسی واکسن	نام واکسن	بیماری
MV-B+C	Outer membrane vesicle (OMV)-based Meningococcal B+C vaccine	مننگوکوک گروه C و B	مننگوکوک
MPSV4	Meningococcal Polysaccharide Vaccine, ACYW-135	* مننگوکوک پلی ساکاریدی ۴ ظرفیتی	
Rabies	Rabies Vaccine	هاری	هاری
YF	Yellow Fever Vaccine	تب زرد	تب زرد

\* واکسن مننگوکوک پلی ساکاریدی ۴ ظرفیتی در حال حاضر در برنامه کشوری ایمن سازی قرار ندارد. سازمان هلال احمر علاوه بر واکسن کنژوگه ۴ ظرفیتی، واکسن پلی ساکاریدی ۴ ظرفیتی را نیز برای واکسیناسیون حجاج در اختیار دارد .

## فصل اول – اصول کلی واکسیناسیون

### آشنایی با انواع واکسن ها و شرایط نگهداری آن ها

واکسیناسیون اقدام بسیار مهم و با ارزشی است که به وسیله آن می توان با هزینه اندک از ابتلا به بسیاری از بیماری های عفونی خطرناک و پرهزینه جلوگیری کرد. واکسن از باکتری یا ویروس زنده ضعیف شده و یا غیر فعال شده و یا جزئی از آن ها (مانند آنتی ژن سطحی خالص شده یا توکسوئید) ساخته شده است. با دریافت واکسن، سیستم ایمنی بدن علیه باکتری یا ویروسی که وارد بدن می شود، آنتی بادی ساخته و باعث بالا بردن مصونیت بدن در مقابل بیماری ناشی از آن می شود.

واکسن های باکتریایی شامل واکسن های حاوی باکتری زنده ضعیف شده (مانند BCG)، باکتری کشته شده (مانند سیاه سرفه)، توکسوئید (مانند دیفتی و کزاز) ، واکسن های پلی ساکاریدی (مانند پنوموکوک و مننگوکوک پلی ساکاریدی) و واکسن های پروتئین کنژوگه با پلی ساکارید کپسول باکتری (مانند مننگوکوک و پنوموکوک کنژوگه) هستند.

واکسن های ویروسی نیز شامل ویروس زنده ضعیف شده (مانند MMR ، فلج اطفال خوراکی، روتا ویروس و تب زرد)، ویروس کامل غیرفعال (مانند فلج اطفال تزریقی و هاری) و بخشی از آنتی ژن سطحی ویروس (مانند هپاتیت ب و آنفلوانزا) هستند.

### تجهیزات مورد نیاز زنجیره سرما در اتاق واکسیناسیون

اتاق واکسیناسیون باید از نور و تهویه هوای مناسب برخوردار بوده و مجهز به سیستم های سرمایشی و گرمایشی جهت تامین دمای مناسب (حدود ۲۰ درجه) در همه فصول سال باشد. در اتاق واکسیناسیون باید حداقل ۷/۵ متر مربع برای هر واکسیناتور در نظر گرفته شود.

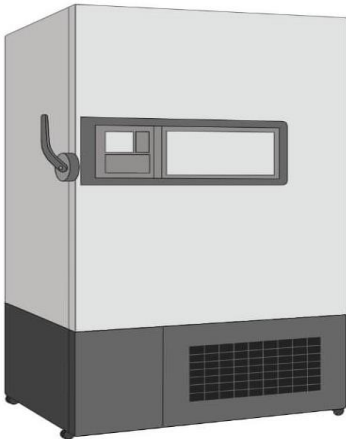
مهم ترین تجهیزات مورد نیاز زنجیره سرما در اتاق واکسیناسیون عبارتند از:

#### ۱. یخچال مخصوص نگهداری واکسن

حفظ دمای مناسب توصیه شده از سوی تولیدکننده واکسن و فرآورده های بیولوژیک نقش مهمی در حفظ سلامت و اثربخشی این محصولات دارد. بدین منظور استفاده از یخچال های مخصوص نگهداری واکسن ضروری است.

نکات مهم در استفاده از یخچال های مخصوص نگهداری واکسن

- چیدمان واکسن ها و حلال ها در داخل یخچال باید طبق دستورالعمل و استانداردهای موجود بر اساس میزان حساسیت واکسن ها به گرما و یا یخ زدگی انجام شود (زیرنویس جداول ۳ و ۴). کلیه واکسن ها در سطوح ارائه خدمات واکسیناسیون در ۲-۸ درجه سانتی گراد نگهداری می شوند.



شکل ۱- یخچال مخصوص نگهداری واکسن

○ در مورد واکسن های دارای حلال، اگر حلال با واکسن در یک بسته بندی قرار داشته باشد، از زمان تحویل تا زمان مصرف، همراه واکسن در یخچال نگهداری می شوند. در مورد واکسن هایی که حلال آن ها به صورت جداگانه بسته بندی می شود (مثل MMR و BCG)، به منظور یکسان شدن دمای واکسن و حلال در زمان تزریق، توصیه می شود ۲۴ ساعت قبل از مصرف، حلال در یخچال و کنار واکسن قرار داده شود.

○ یخچال مخصوص نگهداری واکسن باید در سطحی صاف و مسطح قرار گیرد.  
○ از قرار دادن یخچال در معرض تابش مستقیم نورخورشید و یا در مجاورت منبع ایجاد حرارت، مثل کنار پنجره ها، شوفاژ، بخاری خودداری شود.

○ رعایت حداقل ۲۰-۱۵ سانتی متر فاصله بین یخچال و دیوارهای اطراف به منظور ایجاد جریان هوای کافی اطراف یخچال لازم است.

○ باید بر روی درب یخچال، نمودار ثبت دمای دستی و تبدیل ماه های میلادی به شمسی نصب شود. برنامه پاسخ به شرایط اضطرار و راهنمای شاخص ویال واکسن نیز بر روی دیواره جانبی یخچال و در معرض دید چسبانده شود. دمای یخچال حداقل دوبار در روز در فرم ثبت دمای دستی ثبت شود.

○ استفاده از سیستم ثبت دمای مداوم الکترونیک برای کلیه یخچال های مخصوص نگهداری واکسن توصیه می شود. در صورت نبود سیستم ثبت دمای مداوم، استفاده از ثبت دمای سی روزه (مانند فریج تگ و لاگ تگ) ضروری است.

○ طبقه فوقانی یخچال (یخدان) برای نگهداری آیس پک های مورد استفاده در واکسیناسیون، کلد باکس و واکسن کریر بکار می رود.

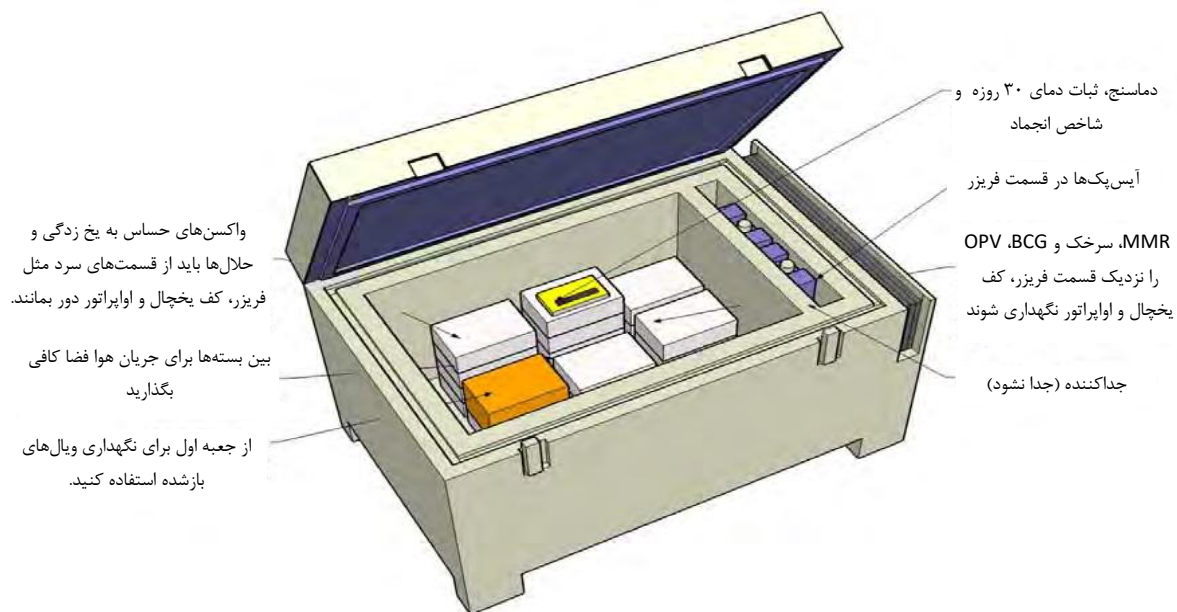
○ به منظور حفظ و یکسان سازی دما در یخچال، بطری های آب یا آب نمک در پائین ترین طبقه قرار داده می شود.

○ قرار دادن هرگونه مواد غذایی، نمونه های آزمایشگاهی و ... به جز واکسن مورد استفاده در برنامه واکسیناسیون کشوری و فرآورده های بیولوژیک در یخچال مخصوص نگهداری واکسن ممنوع است.

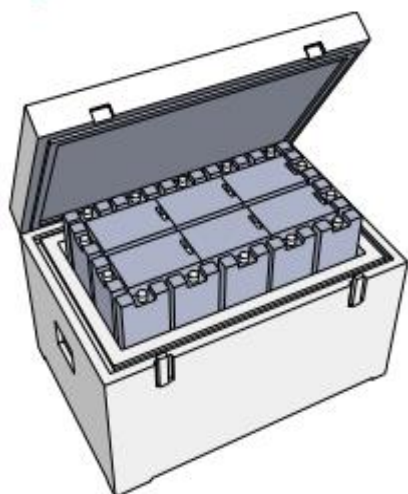
○ استفاده از محافظ برق برای یخچال الزامی است. سیم یخچال نباید به سه راهی برق مشترک با سایر لوازم برقی متصل باشد.

### نگهداری واکسن در یخچال هایی که درب آن ها از بالا باز می شود (یخچال های صندوقی)

○ در یخچال های صندوقی دارای سبد، واکسن و حلال ها (در صورتی که واکسن به همراه حلال بسته بندی شده باشد) را در سبدهای مخصوص همراه واکسن به نحوی قرار دهید که واکسن های حساس به سرما و یخ زدگی در بالا قرار بگیرند و هوا به راحتی بین واکسن ها جریان داشته باشد و هرگز به منظور افزایش فضای یخچال، سبدها را خارج نکنید. دماسنج یا ثبت دمای سی روزه را روی واکسن ها طوری قرار دهید که به راحتی قابل مشاهده و خواندن باشد. اگر یخچال مجهز به قسمت فریز می باشد، از آن برای یخ زدن آیس پک ها استفاده کنید و از قراردادن آیس پک بیش از آن چه در دستورالعمل همراه یخچال نوشته شده است، خودداری کنید. قرار دادن یک لایه آیس پک یخ زده در کف یخچال های صندوقی، خطر یخ زدگی واکسن ها را کاهش می دهد.



## ۲. کلدباکس<sup>۱</sup>:

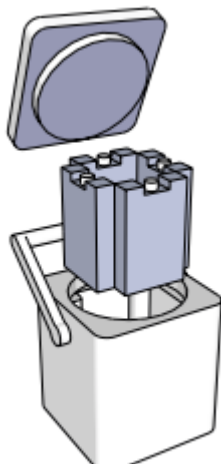


کلدباکس حاوی محفظه‌های عایقی است که می‌تواند برای مدت معینی (بسته به حجم و تعداد آیس پک‌های مورد استفاده) دمای مطلوب برای نگهداری واکسن را تأمین کند. از این محفظه‌ها برای حمل و نقل واکسن و نیز نگهداری واکسن‌ها در مرکز واکسیناسیون برای مدت محدود در زمان خرابی یخچال واکسن، قطع برق و یا نیاز به یخ زدایی یخچال استفاده می‌شود. کلدباکس مورد استفاده در مرکز واکسیناسیون، باید فضای کافی برای نگهداری واکسن‌های موجود در یخچال را داشته باشد. قبل از قرار دادن واکسن‌ها در کلدباکس باید مطمئن شد که دمای داخل کلدباکس به حد مطلوب رسیده است.

شکل ۳- کلد باکس

<sup>1</sup> Cold box

### ۳. واکسن کریر<sup>۲</sup>



شکل ۴- واکسن کریر

با توجه به شرایط محیطی، نگهداری واکسن در کلدباکس حداکثر به مدت سه روز و در واکسن کریر حداکثر تا ۲۴ ساعت مجاز است. لذا از کلدباکس و به ویژه واکسن کریر، نباید برای نگهداری طولانی مدت واکسن و فرآورده های بیولوژیک استفاده کرد.

---

<sup>2</sup> Vaccine carrier

جدول ۳- انواع واکسن های زنده، راه تجویز و مقدار تجویز آن ها

مقدار تجویز	راه تجویز	محتویات واکسن	نام واکسن
۰/۰۵ میلی لیتر	داخل جلدی	باسیل زنده ضعیف شده کالمت - گرین	ب.ث.ژ
۲ قطره	خوراکی	ویروس زنده ضعیف شده	فلج اطفال خوراکی
۰/۵ میلی لیتر	زیر جلدی	ویروس زنده ضعیف شده	تب زرد
۰/۵ میلی لیتر	زیر جلدی	ویروس زنده ضعیف شده	سرخک، سرخچه و اوریون (MMR)
۰/۵ میلی لیتر	زیر جلدی	ویروس زنده ضعیف شده	سرخک و سرخچه (MR)
۰/۵ میلی لیتر	زیر جلدی	ویروس زنده ضعیف شده	سرخک (M)
۰/۵ میلی لیتر	زیر جلدی یا عضلانی	ویروس زنده ضعیف شده	آبله مرغان
۲* میلی لیتر	خوراکی	ویروس زنده ضعیف شده	روتا ویروس

\* واکسن روتا ویروس در طبقه میانی یخچال (در قسمت فوقانی یخچال های صندوقی) و واکسن های ب.ث.ژ، فلج اطفال خوراکی، تب زرد، MMR، MR، آبله مرغان و سرخک در طبقه فوقانی یخچال و دمای ۸-۲ درجه سانتی گراد نگهداری می شوند.

\*\* دز انواع واکسن های روتا ویروس از ۰/۵ تا ۲/۵ میلی لیتر متغیر است و لذا در هنگام تجویز، باید به دستورالعمل کارخانه سازنده توجه شود.

جدول ۴- انواع واکسن های غیر فعال، راه تجویز و مقدار تجویز آن ها

مقدار تجویز	راه تجویز	محتویات واکسن	نام واکسن
۰/۵ میلی لیتر	عضلانی	توکسوئید کزاز، توکسوئید دیفتری، باکتری کشته شده سیاه سرفه، آنتی ژن سطحی ویروس هپاتیت ب، پروتئین کنژوگه با پلی ساکارید کپسول هموفیلوس آنفلوانزای تیپ ب	پنج گانه (پنتاوالان)
۰/۵ میلی لیتر	عضلانی	توکسوئید کزاز، توکسوئید دیفتری، باکتری کشته شده سیاه سرفه، آنتی ژن سطحی ویروس هپاتیت ب، پروتئین کنژوگه با پلی ساکارید کپسول هموفیلوس آنفلوانزای تیپ ب، ویروس غیر فعال فلج اطفال	شش گانه (هگزاوالان)
۰/۵ میلی لیتر	عضلانی	توکسوئید کزاز، توکسوئید دیفتری، باکتری کشته شده سیاه سرفه	سه گانه
۰/۵ میلی لیتر	عضلانی	توکسوئید کزاز، توکسوئید دیفتری	دوگانه (خردسالان و بزرگسالان)
۰/۵ میلی لیتر	عضلانی	پروتئین کنژوگه با پلی ساکارید کپسول باکتری	هموفیلوس آنفلوانزای تیپ ب
۰/۵ میلی لیتر	زیرجلدی یا عضلانی (ترجیحا عضلانی)	ویروس غیرفعال	فلج اطفال تزریقی
۱۰ سال و کمتر، ۰/۵ میلی لیتر بالای ۱۰ سال، ۱ میلی لیتر (در بزرگسالان دیالیزی و بزرگسالان مبتلا به نقایص سیستم ایمنی با دز ۲ برابر تزریق شود)	عضلانی	آنتی ژن سطحی ویروس	هپاتیت ب
۰/۵ میلی لیتر	عضلانی	آنتی ژن های ویروس	آنفلوانزا
۰/۵ میلی لیتر	عضلانی	پروتئین کنژوگه با پلی ساکارید کپسول باکتری	کنژوگه
۰/۵ میلی لیتر	زیرجلدی یا عضلانی	پلی ساکارید کپسول باکتری	پلی ساکاریدی
۰/۵ میلی لیتر	عضلانی	پروتئین کنژوگه با پلی ساکارید کپسول باکتری	کنژوگه
	زیرجلدی	پلی ساکارید کپسول باکتری	پلی ساکاریدی
۰/۵ میلی لیتر	عضلانی	ویروس غیرفعال	هاری
۰/۱ میلی لیتر	داخل جلدی		

\*واکسن های غیرزنده (غیر فعال) باکتریایی و ویروسی در طبقه میانی یا پایینی یخچال و در دمای ۸-۲ درجه سانتی گراد نگهداری شوند.

نکته ها:



- در خصوص طریقه مصرف واکسن ها چنانچه دستورالعمل مشخصی از طرف مرکز مدیریت بیماری های واگیر ارائه نشده باشد، مراعات دستورالعمل کارخانه سازنده ضروری است.
- واکسن ها باید در سبدهای جداگانه و برچسب گذاری شده، نگهداری شوند.
- واکسن های پنج گانه، شش گانه، سه گانه، دو گانه، هپاتیت ب، هموفیلوس آنفلوآنزای تیپ ب (Hib)، پنوموکوک، روتاویروس، آنفلوآنزای فصلی و فلج اطفال تزریقی در مقابل یخ زدگی تغییر ماهیت می دهند. در این صورت باید از مصرف آن ها جدا خودداری شود.
- واکسن های MMR، روتاویروس، فلج اطفال تزریقی، آنفلوآنزای فصلی و ب.ث.ژ در مقابل نور حساس هستند و باید از قرار گرفتن بیش از ۳۰ دقیقه در معرض نور خورشید و نورفلوئورسنت (نئون) اجتناب شود.
- حلال واکسن های MMR، MR، سرخک و ب.ث.ژ نیز در واحد واکسیناسیون باید در دمای ذکر شده نگهداری شوند.
- کلیه واکسن ها باید تا لحظه تجویز در دمای ذکر شده (۸ - ۲ درجه سانتیگراد) نگهداری شوند.
- قطره فلج اطفال خوراکی حساس ترین واکسن در مقابل حرارت است و در مرحله بعدی به ترتیب واکسن های آنفلوآنزای فصلی، فلج اطفال تزریقی، روتاویروس، سرخک، MMR، MR، تب زرد، مننگوکوک، پنج گانه، شش گانه، سه گانه، دوگانه، هموفیلوس آنفلوآنزای تیپ ب، پنوموکوک، ب.ث.ژ و هپاتیت ب در مقابل حرارت حساس هستند. بنابراین باید از قرار دادن این واکسن ها در دمای محیط اجتناب شود.
- حلال واکسن ها کاملاً اختصاصی هستند و فقط برای آماده سازی همان واکسن و همان شرکت تولید کننده مصرف می شوند.

### مدت زمان نگهداری واکسن ها پس از باز کردن ویال

- ۱- در یک زمان نباید بیش از یک ویال از یک نوع واکسن باز شود، بلکه پس از اتمام یک ویال، باید برای باز کردن ویال بعدی اقدام کرد.
- ۲- واکسن های با ویال های چند دزی (فلج اطفال خوراکی و تزریقی، پنوموکوک، سه گانه، دوگانه، هپاتیت ب، پنج گانه و شش گانه) پس از باز شدن ویال در مراکز ارائه خدمات ایمن سازی، در صورتی که شرایط زنجیره سرما و سترونی حفظ شود و به شرطی که بیش از یک ماه از زمان باز شدن ویال نگذشته باشد، تا پایان تاریخ انقضا قابل مصرف است.  
نکته: درمورد ویال های چند دزی یادشده فوق، باید تاریخ اولین روز استفاده، روی ویال درج شود.
- ۳- در تیم های سیار واکسیناسیون، ویال های باز شده واکسن، باید در پایان کار روزانه دور ریخته شود، ولی ویال های باز نشده به شرط رعایت کامل زنجیره سرما، باید در روزهای بعد در اولویت مصرف قرار گیرند.
- ۴- ویال های آماده شده واکسن ب.ث.ژ که مصرف نشده اند، باید ۴ ساعت پس از آماده سازی دور ریخته شوند. این زمان برای واکسن MMR و روتاویروس دو دزی، ۶ ساعت و برای واکسن آبله مرغان، ۳۰ دقیقه می باشد.  
نکته: درمورد ویال های چند دزی یادشده قابل استفاده تا تاریخ انقضاء، باید تاریخ باز شدن ویال، روی آن درج شود.
- ۵- هر یک از ویال های باز شده در شرایط زیر باید دور ریخته شوند:

الف) اگر شرایط سترونی بطور کامل رعایت نشده باشد.

ب) اگر شواهدی دال بر احتمال وجود آلودگی واکسن (مانند غوطه ور شدن ویال محتوی واکسن پس از باز شدن در یخ آب شده داخل یخدان، ذرات قابل رویت در ویال واکسن، ترک خوردگی ویال واکسن و یا کنده شدن برچسب واکسن) مشاهده شود.

۶- چنانچه این تغییرات در ویال های باز نشده مشاهده شود، واکسن باید با حفظ کامل زنجیره سرما، به رده بالاتر اجرایی برگشت داده شود.

## ممنوعیت مصرف واکسن ها

**ممنوعیت در ایمن سازی:** به حالتی اطلاق می شود که تجویز یک واکسن با احتمال قوی با عوارض نامطلوب جدی همراه باشد. در این شرایط خطرات احتمالی ناشی از دریافت واکسن بیش از فواید آن است. به عنوان مثال، در صورتی که کودک پس از دریافت نوبت قبلی واکسن دچار واکنش حساسیتی شدید (مانند آنافیلاکسی) شده باشد، نباید در دفعات بعدی واکسیناسیون، آن واکسن را دریافت کند. ممنوعیت مصرف هر یک از واکسن ها به طور جداگانه در فصل ۵ (نکات کاربردی در خصوص واکسن ها) عنوان شده است.

**احتیاط در ایمن سازی:** به حالتی اطلاق می شود که احتمال افزایش بروز یا تشدید پیامد نامطلوب جدی بعد از تجویز یک واکسن وجود داشته باشد (مانند تزریق واکسن آنفلوانزا در صورت ابتلا به سندرم گیلن باره طی ۶ هفته پس از دریافت دز قبلی واکسن) یا باعث کاهش توانایی یک واکسن در ایجاد ایمنی شود (مانند تزریق واکسن MMR در دریافت کنندگان خون و فرآورده های خونی بدون رعایت حداقل فاصله زمانی) و یا سبب سردرگمی در تشخیص بالینی شود (مانند ابتلا فرد به بیماری حاد متوسط تا شدید با یا بدون تب که در تشخیص افتراقی عوارض موضعی و سیستمیک واکسن قرار گیرد). در آن صورت، ایمن سازی باید به تعویق بیفتد و یا فواید و مضرات احتمالی آن را سنجیده و سپس تصمیم گیری شود.

## باورهای نادرست در مورد ممنوعیت ایمن سازی

شرایط زیر دلیلی بر ممنوعیت ایمن سازی نبوده و نیازی به تعویق ایمن سازی ندارد:

- مواجهه اخیر با یک بیماری عفونی
- بیماری خفیف با تب مختصر مانند سرماخوردگی، عفونت گوش و اسهال خفیف
- دوره نقاهت یک بیماری
- دریافت آنتی بیوتیک (به جز در مورد واکسن خوراکی تیفوئید)
- دریافت داروهای ضد ویروسی (به جز در مورد واکسن آبله مرغان و واکسن زنده آنفلوانزا)
- نارس بودن شیرخوار یا وزن کم هنگام تولد (به جز ب.ث.ژ در نوزادان کمتر از ۳۲ هفته یا وزن کمتر از ۱۵۰۰ گرم در هنگام تولد با شرایطی که در مبحث مربوطه ذکر شده است)

- تماس خانگی با خانم باردار
- سابقه حساسیت خفیف یا غیر اختصاصی در دریافت کننده واکسن یا بستگان وی
- تغذیه با شیر مادر
- سوء تغذیه
- ابتلا به زردی دوره نوزادی
- سابقه سندرم مرگ ناگهانی شیرخوار در خانواده
- تماس خانگی با فرد دچار نقص ایمنی ( به جز موارد خاص مانند قطره فلج اطفال خوراکی که در مبحث مربوطه ذکر شده است)
- سابقه جراحی اخیر یا جراحی در آینده نزدیک
- بیماری های مزمن غیرواگیر قلب و ریه (مانند آسم)، کلیه یا کبد و بیماری های متابولیک (مانند دیابت)
- بیماری ها و شرایط پایدار و غیر پیشرونده عصبی مانند سندرم داون و فلج مغزی ( CP )
- سابقه تشنج در خانواده
- سابقه خانوادگی پیامد نامطلوب ایمن سازی (به جز موارد مرتبط با نقص ارثی سیستم ایمنی )
- دریافت اخیر فرآورده های خونی یا گاماگلوبولین در گیرندگان کلیه واکسن های غیر فعال و برخی از واکسن های زنده ( قطره فلج اطفال خوراکی، تب زرد و روتاویروس )

## واکنش های حساسیتی پس از ایمن سازی

هرچند واکنش های ازدیاد حساسیت به دنبال تزریق واکسن به ندرت رخ می دهد، باید تمام مراکز ارایه دهنده خدمات واکسیناسیون آمادگی لازم جهت برخورد مناسب با واکنش های حساسیتی شدید (مانند آنافیلاکسی) را داشته باشند.

این واکنش ها که ناشی از حساسیت بیش از حد فرد دریافت کننده واکسن به خود واکسن یا سایر اجزاء واکسن می باشد، شامل موارد زیر است:

### ۱- واکنش حساسیتی شدید (مانند آنافیلاکسی) :

آنافیلاکسی ممکن است به صورت بسیار نادر ( یک مورد در یک میلیون) پس از واکسیناسیون رخ دهد. این عارضه جزو اورژانس های پزشکی و تهدید کننده حیات بوده و نیاز به تشخیص و اقدام فوری دارد. لذا آموزش واکسیناتورها در مورد علائم آنافیلاکسی و اقدامات اولیه ضرورت دارد.

واکنش آنافیلاکسی نسبت به آنتی ژن های واکسن و ترکیبات موجود در آن مانند آنتی ژن های تخم مرغ یا نئوماپسین و یا سرم حیوانی در افراد حساس ایجاد می شود. تظاهرات آنافیلاکسی شامل تنگی نفس و خس خس سینه ، افت فشار خون، شلی بدن، بی اختیاری در دفع ادرار و مدفوع، علائم گوارشی مانند دردهای انقباضی شکم، اسهال و استفراغ ، خشکی دهان ، علائم جلدی -مخاطی مانند کهیر منتشر، خارش ، قرمزی و گر گرفتگی صورت ، تورم لب و زبان، شوک و گاهی مرگ است.

این واکنش معمولاً حدود چند دقیقه تا چند ساعت پس از تزریق مشاهده می شود. هر چه شروع آنافیلاکسی سریع تر باشد، علائم و عوارض شدیدتر است. لذا توصیه می شود ضمن پرسش از سابقه آلرژی و بروز عارضه در ایمن سازی قبلی، پس از دریافت واکسن، افراد به مدت ۳۰-۲۰ دقیقه در مرکز تحت نظر قرار بگیرند. در صورت سابقه آلرژی شدید (مانند آنافیلاکسی) به دنبال نوبت قبلی واکسن یا هر یک از اجزای واکسن، دریافت نوبت های بعدی آن واکسن اکیداً ممنوع است.

### تشخیص

شروع ناگهانی دوتا یا بیشتر از علائم زیر که به سرعت طی چند دقیقه تا چند ساعت بعد از مواجهه با یک آلرژن احتمالی و یا شناخته شده برای بیمار رخ بدهد، قویاً مطرح کننده آنافیلاکسی است:

- ۱- علائم جلدی - مخاطی مانند کهیر منتشر ، خارش ، قرمزی و گر گرفتگی صورت ، تورم لب و زبان
- ۲- اختلال تنفسی مانند خس خس (ویز)، تنگی نفس، انسداد راه های هوایی و ایجاد برونکو اسپاسم، خر خر (استریدور)، هیپوکسی (افت اکسیژن: اشباع اکسیژنی کمتر از ۹۴٪)
- ۳- کاهش فشارخون یا علائم نارسایی در ارگان ها مانند هیپوتونی و شلی بدن (کلاپس)، سنکوپ (غش)، بی اختیاری در دفع ادرار و مدفوع
- ۴- علائم گوارشی مانند درد کرامپی ( انقباضی ) شکم، استفراغ و اسهال و خشکی دهان

## تعریف افت فشارخون

در شیرخواران و کودکان، به فشارخون سیستولی پایین (با توجه به سن) یا بیش از ۳۰٪ افت در فشار سیستولی اطلاق می شود. البته از آن جا که معمولا اطلاعی از فشارخون بیمار قبل از آنافیلاکسی وجود ندارد، ارزیابی بر اساس سن مناسب تر است.

ملاک فشارخون پایین بر اساس سن به شرح ذیل است:

در نوزادان: فشارخون سیستولی کمتر از ۶۰ میلی متر جیوه

در شیرخواران ۱-۱۲ ماهه: فشارخون سیستولی کمتر از ۷۰ میلی متر جیوه

در کودکان یک تا ۱۰ ساله: فشارخون سیستولی کمتر از  $(2 \times \text{سن} + 70)$  میلی متر جیوه]

در افراد بالای ۱۰ سال و بالغین: فشار سیستولی کمتر از ۹۰ میلی متر جیوه و دیاستولی کمتر از ۵۰ میلی متر جیوه یا افت بیش از ۳۰٪ از فشار پایه فرد.

## تشخیص های افتراقی

- واکنش های وازوواگال، سنکوپ و غش (Faint)
- واکنش های ناشی از استرس و اضطراب (Anxiety Spell)
- حملات ریسه (Breath holding)
- سایر انواع شوک مانند شوک کاردیوژنیک (قلبی)، هموراژیک (خونریزی) و سپتیک (عفونی) که باید بعد از اقدام های اولیه، هرچه سریع تر بیمار به مراکز مجهزتر ارجاع شود.

یکی از مهم ترین تشخیص های افتراقی آنافیلاکسی، غش (واکنش وازوواگال/ سنکوپ/ faint) است. این عارضه معمولا در افراد نوجوان و بزرگسالان شایع تر است، در اکثر موارد بعد از مدت بسیار کوتاهی و معمولا بلافاصله پس از تزریق رخ داده و در عرض ۱-۲ دقیقه بهبود پیدا می کند. پس از سنکوپ، فرد باید به مدت ۱۵ دقیقه در وضعیت خوابیده یا نشسته، تحت نظر قرار گیرد. سنکوپ متعاقب واکسیناسیون، ممنوعیت تجویز همان واکسن یا سایر واکسن ها نیست.

## جدول ۵- تفاوت های بین غش و آنافیلاکسی پس از واکسیناسیون

علائم بالینی	غش (واکنش وازوواگال / سنکوپ / faint)	آنافیلاکسی
زمان بروز	قبل ، حین یا چند دقیقه پس از تزریق	چند دقیقه تا چند ساعت پس از تزریق
پوست	پوست عرق کرده، سرد مرطوب با رنگ پریدگی منتشر	خارش منتشر به خصوص در دست، پیشانی و چشم، قرمزی منتشر، کهیر، ورم لب و چشم و صورت، گز گز دور لب ها، بثورات جلدی خارش دار
دستگاه تنفس	تنفس نرمال یا سطحی	تنفس تند، سختی تنفس، ویز ( خس خس ) استریدور ( خر خر )، خشونت صدا، سیانوز لب ها( کبودی ) و پرش پره های بینی هنگام تنفس
دستگاه گردش خون	برادی کاردی ( کاهش ضربان قلب )، نبض ضعیف ، نبض شریان کاروتید قوی است. افت فشار خون موقتی است و با تغییر وضعیت بهبود پیدا می کند.	تاکی کاردی ( تندی ضربان قلب ) ، نبض ضعیف، نبض شریان کاروتید ضعیف است، افت فشار خون که با تغییر وضعیت بهبود پیدا نمی کند.
دستگاه گوارش	استفراغ	استفراغ، اسهال، دردهای انقباضی شکم
سیستم اعصاب مرکزی	احساس گیجی و سردرد که با دراز کشیدن برطرف می شود. پرش های کوتاه کلونیک در اندام ها که نیاز به درمان ندارد.	اضطراب، بی قراری ، تحریک پذیری و اختلال سطح هوشیاری که با دراز کشیدن بهبود پیدا نمی کند.

### واکنش های ناشی از استرس و اضطراب

علائم واکنش های ناشی از استرس و اضطراب شامل تندی ضربان قلب، تپش قلب ، تنفس تند و عمیق، خشکی دهان، رنگ پریدگی و قیافه وحشت زده، سرگیجه، گزگز و بی حسی اندام ها و دور دهان، احساس گرما یا سرما و تعریق است.

### حملات ریسه

در کودکان خردسال رخ می دهد و ممکن است با برافروختگی صورت و سیانوز همراه باشد. حملات طولانی ریسه می تواند به اختلال هوشیاری منجر شود.

### درمان

آنافیلاکسی از فوریت های پزشکی بوده و نیاز به اقدامات فوری و سریع دارد. ضمن انجام اقدامات ذیل ، تماس فوری با اورژانس ۱۱۵ برای ارجاع فوری فرد به مراکز بالاتر تخصصی انجام شود.

۱. هرگز نباید فرد را تنها گذاشت.

۲. ارزیابی سریع راه هوایی، وضعیت تنفس، گردش خون و وضعیت هوشیاری

۳. با استفاده از ماسک صورت به فرد اکسیژن تجویز کرده و در صورت نیاز، عملیات احیا را آغاز کنید. ( اشباع اکسیژن شریانی

Spo2 باید بالاتر از ۹۴٪ نگه داشته شود)

۴. فرد را در وضعیت خوابیده به پشت و پاهای وی را بالا نگه دارید(شکل ۵).

۵. در صورت استفراغ یا خونریزی از دهان یا انسداد مجاری فوقانی تنفسی، فرد را به پهلو بخوابانید. در خانم باردار، وی را به پهلو

چپ بخوابانید.

۶. لباس های تنگ فرد را آزاد کرده. بدن وی را با پتو گرم نگاه دارید. به هیچ عنوان نوشیدنی هایی مانند آب قند ندهید.

۷. تزریق اپی نفرین (آدرنالین). ویال های اپی نفرین با غلظت یک در هزار حاوی یک میلی گرم اپی نفرین در یک میلی لیتر هستند.

میزان تجویز اپی نفرین در هر بار تزریق، ۰/۰۱ میلی گرم (۰/۰۱ میلی لیتر) به ازای هر کیلو گرم وزن بدن و حداکثر نیم میلی گرم)

(نیم میلی لیتر) است. تزریق باید به صورت عضلانی و در قسمت قدامی خارجی یک سوم میانی ران و یا در دو سوم بالای بازو در

کودکان بالای ۲ سال انجام گیرد.



شکل ۵- وضعیت بدنی مناسب به دنبال آنافیلاکسی

در صورتی که وزن فرد واکسینه را ندانیم، می توان تزریق اپی نفرین را بر اساس سن انجام داد.

کمتر از ۱۲ ماه: ۰/۰۵ میلی لیتر

۱۳ ماه تا ۷۲ ماه: ۰/۱۵ میلی لیتر

۷۳ ماه تا ۱۲ سال: ۰/۳ میلی لیتر

در صورت عدم بهبود فرد طی ۵ دقیقه، تزریق اپی نفرین هر ۱۵-۵ دقیقه ( حداکثر تا ۳ دز ) تکرار می شود.

### توجه داشته باشید که :

- تزریق زیرجلدی اپی نفرین به دلیل جذب آهسته تر، در مقایسه با تزریق عضلانی توصیه نمی شود.
- تزریق اپی نفرین به داخل عضله سرین ممنوع است.
- ویال های اپی نفرین باید در دمای اتاق ( خارج از یخچال ) و دور از گرما و نور و رطوبت نگهداری شود. از تزریق اپی نفرین تاریخ گذشته یا اپی نفرینی که به رنگ قرمز قهوه ای درآمده باشد، باید اجتناب شود.
- سرم نرمال سالین و رینگر لاکتات و داروهایی مانند آنتی هیستامین ها ( ستیریزین، دیفن هیدرامین و کلرفنیرامین)، گشاد کننده های راه های هوایی مانند سالبوتامول استنشاقی و کورتیکو استروئیدها خط اول درمان آنافیلاکسی نیستند. این داروهای کمک کننده پس از اقدامات اولیه در مراکز واکسیناسیون، در صورت صلاحدید پزشک ، در مراکز تخصصی تر تجویز می شوند.
- عود آنافیلاکسی به دنبال بهبودی محتمل است. این حالت به خصوص در مواردی که علائم اولیه شدید بوده و درمان با تاخیر شروع شده باشد، مشاهده می شود. در بیش از ۹۰٪ موارد آنافیلاکسی به صورت دو مرحله ای طی ۴ ساعت رخ می دهد. لذا حتی در صورت بهبودی علائم ، ارجاع فوری به مراکز تخصصی برای تحت نظر قرار گرفتن به مدت حداقل ۴ ساعت و در موارد شدید تا ۲۴ ساعت ضروری است.

### ۲- واکنش موضعی آرتوس:

این واکنش به صورت درد شدید، تورم، سفتی و حتی تخریب بافتی در محل تزریق ۴ تا ۱۲ ساعت پس از واکسیناسیون تظاهر می کند. این واکنش در کودکان نادر بوده و در بزرگسالانی که نوبت های متعددی از واکسن دیفتتری و کزاز را در بازه های زمانی کوتاه دریافت کرده اند، رخ می دهد. علت این واکنش ایجاد ترکیب غیر محلول آنتی ژن با آنتی بادی IgG در ناحیه تزریق می باشد. معمولا این افراد میزان بالایی از آنتی بادی ضد کزاز را در سرم خود دارند و لذا در افراد با سابقه واکنش آرتوس متعاقب نوبت قبلی واکسن دیفتتری - کزاز، فواصل نوبت های بعدی واکسن مذکور با نوبت قبلی حتی در صورت وجود زخم های آلوده نباید کمتر از ۱۰ سال باشد.





## شکل ۶- واکنش موضعی آرتوس

### ۳- بیماری سرم:

ممکن است ۶ تا ۱۰ روز بعد از دریافت سرم دامی برای ایمن سازی غیر فعال، بیماری سرم ایجاد شود. در این بیماری ممکن است ترکیبی از علائم و نشانه ها مانند تب، بثورات جلدی شامل کهیر و خارش، سفتی و درد مفاصل، تورم صورت و اندام ها، بزرگی غدد لنفاوی و طحال مشاهده شود. شدت بیماری به مقدار سرم تزریق شده بستگی دارد. این علائم معمولاً پس از یک هفته با دفع تدریجی سرم تزریق شده از بدن، خودبخود بهبود می یابد. درمان با داروهای ضد التهابی غیر استروئیدی، آنتی هیستامین ها و در موارد شدید، کورتیکواستروئید برای ۷-۱۰ روز کمک کننده است.

## فصل دوم – واکسیناسیون ایمن

### روش های کنترل عفونت و رعایت شرایط استریل

- واکسیناسیون باید در یک مکان تمیز و دور از مواد بالقوه آلوده انجام شود.
- فرد واکسیناتور قبل از تزریق باید دست های خود را با آب و صابون یا مواد ضد عفونی کننده بشوید.
- استفاده از دستکش فقط در صورت وجود زخم باز در دست های واکسیناتور، احتمال تماس با مایعات بالقوه آلوده بدن فرد دریافت کننده واکسن و یا لزوم رعایت احتیاطات تماسی ضرورت دارد. در صورت استفاده از دستکش، تعویض آن بعد از هر بار تجویز واکسن لازم است.
- محل واکسیناسیون در صورت کثیف بودن باید با آب و صابون شسته شود.
- بهتر است محل تزریق با پنبه الکل ۷۰ درصد به صورت دایره ای از مرکز به خارج ضد عفونی شده و تا زمان خشک شدن الکل، برای تزریق واکسن صبر کرد.
- نباید از پنبه الکل های از قبل آماده شده دستی استفاده شود.
- برای واکسیناسیون، سرنگ Auto-disable (سرنگ AD) ارجح است.
- از سرپوش گذاری مجدد سوزن ها باید اجتناب شود.
- سرنگ و سرسوزن های استفاده شده باید بلافاصله پس از مصرف، در ظروف جمع آوری ایمن (Safety Box) انداخته شده و به نحو مطلوب دفع شود.
- تزریق واکسن باید در وضعیت نشسته یا خوابیده یا در آغوش مادر انجام شود. در تمام سنین از تزریق واکسن در حالت ایستاده باید اجتناب شود.
- واکسن ب.ث.ژ باید به صورت داخل جلدی و در حد فاصل یک سوم فوقانی و دو سوم تحتانی بازو تزریق گردد.
- اگر لازم باشد در یک جلسه واکسیناسیون، بیش از یک نوع واکسن تزریق شود، باید در محل های جداگانه (حداقل به فاصله ۲/۵ سانتی متر) و یا در دو اندام مقابل هم انجام شود.
- محل تزریق واکسن های ب.ث.ژ، پنج گانه، شش گانه، دوگانه خردسالان، دوگانه بزرگسالان و سه گانه در سمت چپ و محل تزریق واکسن های هموفیلوس آنفلوانزای تیپ ب، فلج اطفال تزریقی، هیپاتیت ب، پنوموکوک، MMR، MR و سرخک سمت راست است.
- واکسن های دوگانه، سه گانه، پنج گانه و شش گانه را باید حتما به شکل داخل عضلانی و عمیق تزریق کرد. زیرا تزریق این نوع واکسن ها در زیر و یا داخل جلد می تواند موجب تحریک موضعی، تشکیل گرانولوم، نکروز بافتی و بروز آبسه استریل شود.
- در کودکان ۲۵ ماه و بالاتر نیز چنانچه حجم عضله دلتوئید کم باشد و یا به هر علت تزریق در دلتوئید مقدور نباشد، باید تزریق در ناحیه قدامی - خارجی ران صورت گیرد.
- از مخلوط نمودن ویال واکسن های مجزا و استفاده از یک سرنگ برای تزریق دو یا چند واکسن باید به شدت پرهیز کرد.
- به منظور کاهش خطاهای ناشی از تزریق واکسن، کشیدن واکسن به درون سرنگ باید بلافاصله قبل از تزریق واکسن انجام گیرد.
- پس از کشیدن واکسن به درون سرنگ، به جز در موارد آسیب سر سوزن، نیازی به تعویض سر سوزن برای تزریق واکسن نیست.
- آسپیره کردن قبل از تزریق واکسن به دلیل طولانی شدن فرآیند تزریق و افزایش درد ناشی از آن و همچنین نبودن عروق بزرگ در محل توصیه شده برای واکسیناسیون، ضرورتی ندارد.

## نوع و اندازه سرنگ و سوزن تزریق و محل تزریق واکسن ها

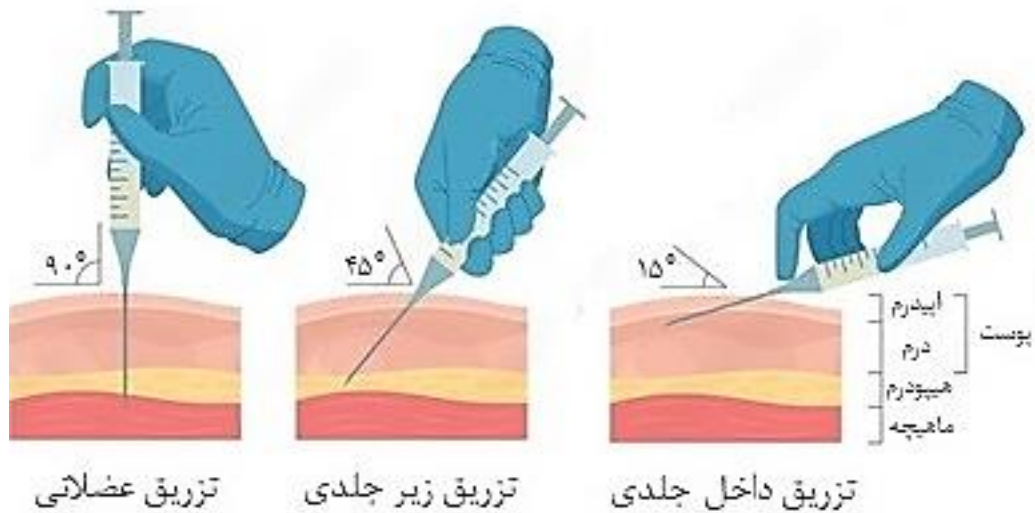
- برای اجتناب از آسیب موضعی، بافتی، عصبی یا عروقی، تزریق واکسن ها در محل مناسب انجام می شود. از تزریق واکسن ها در ناحیه سرین به دلیل احتمال آسیب به عصب سیاتیک و کاهش اثربخشی واکسن به علت زیاد بودن بافت چربی در آن ناحیه باید خودداری شود. بر اساس نوع واکسن، روش تزریق و سن کودک، نوع و اندازه سرنگ متفاوت است.

جدول ۶- محل تزریق، نوع سرنگ و سوزن مورد استفاده براساس سن

محل تزریق	شماره سوزن (gauge)	طول سوزن	نوع سرنگ و محل تزریق
			سن
<b>تزریقات داخل عضلانی (Intramuscular – IM)</b>			
داخل عضلانی در ناحیه قدامی - خارجی ران	۲۶-۲۷	۱/۵ سانتی متر	زیر ۱ ماه (ترم یا نارس)
داخل عضلانی در ناحیه قدامی - خارجی ران	۲۲-۲۵	۲/۵ سانتی متر	۱ تا ۲۴ ماه
داخل عضلانی در ناحیه دلتوئید	۲۲-۲۵	۱/۶-۲/۵ سانتی متر	۲۵ ماه و بالاتر
<b>تزریقات زیر جلدی (Subcutaneous-SC)</b>			
زیر جلدی در ناحیه قدامی - خارجی ران	۲۳-۲۵	۱/۶ سانتی متر	۰-۱۱ ماه
زیر جلدی در ناحیه دلتوئید	۲۳-۲۵	۱/۵ سانتی متر	۱۲ ماه و بالاتر
<b>تزریقات داخل جلدی (Intradermal-ID)</b>			
داخل جلدی در ناحیه دلتوئید	۲۶ یا ۲۷	۱ سانتی متر	کودکان و بزرگسالان

### تعریف گروه های سنی:

- منظور از گروه سنی زیر ۱ ماه، بدو تولد تا ۲۹ روزگی است.
- منظور از سن یک ماهگی، از یک ماه تا یک ماه و ۲۹ روز است.
- منظور از سن یک سالگی، از یکسال تا یکسال و ۱۱ ماه و ۲۹ روز است.
- منظور از سن شش سالگی، از شش سال تا شش سال و ۱۱ ماه و ۲۹ روز است.



شکل ۷ - وضعیت قرارگرفتن سوزن و سرنگ در تزریقات عضلانی، زیرجلدی و داخل جلدی

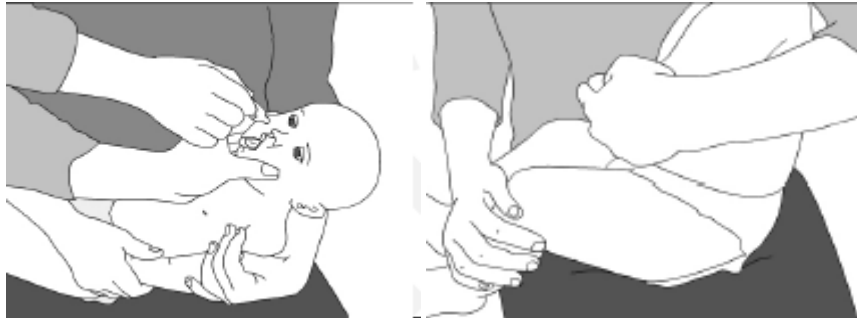
### توصیه هایی برای کاهش ناآرامی، درد و تب

توصیه های گوناگونی برای کاهش درد و ناراحتی کودک هنگام واکسیناسیون ارائه شده است. در این میان پدر و مادر نقش مهمی ایفا می کنند. بهتر است پدر و مادر به جای مهار کودک با خشونت و اجبار، از روش های ایجاد آرامش در کودک استفاده کنند. همچنین بهتر است به جای استفاده از کلماتی مانند "درد" و "سوزش" از کلماتی چون "فشار کوچک" استفاده شود و هیچ گاه کودک را تهدید به تزریق آمپول به عنوان مجازات برای رفتار نادرست وی نکنند.

علاوه بر این چندین تکنیک جسمانی و روانی برای به حداقل رساندن ناآرامی و درد هنگام واکسیناسیون وجود دارد که در ادامه به برخی از آن ها اشاره می شود.

## ۱- روش های جسمانی

- برقراری تماس پوست به پوست مادر و شیرخوار
- تجویز واکسن به کودک در آغوش والدین
- نوازش کودک
- تغذیه کودک با مایعات و شیر مادر
- در مواردی که باید چندین واکسن در یک نوبت تجویز شود، توصیه می شود واکسن های خوراکی در ابتدا و واکسنی که بیشترین درد را ایجاد می کند، در مرحله بعدی تجویز شود.



شکل ۸- تجویز واکسن به کودک در آغوش والدین

## ۲- روش های روانی

- آرام کردن، نوازش و دلجویی از شیرخوار حین و پس از واکسیناسیون
- انجام اقداماتی برای پرت کردن حواس کودک مانند استفاده از اسباب بازی ها یا خواندن کتاب داستان برای کودک یا گذاشتن موسیقی مورد علاقه کودک
- عدم استفاده از لغات حاکی از اضطراب هنگام صحبت با کودک
- اجتناب از دادن اطمینان بیش از حد به کودک

## توصیه های پس از تزریق واکسن

- پس از واکسیناسیون، برخی واکنش ها مانند تب، درد و تورم در محل تزریق و بی قراری کودک شایع بوده و یادآوری این مطلب به والدین، از نگرانی ایشان می کاهد.
- در مواردی که در محل تزریق واکسن، تورم و قرمزی وجود داشته باشد، قرار دادن پارچه سرد و مرطوب تمیز در محل می تواند در کاهش درد موثر باشد.
- استفاده از داروهای ضد تب و ضد درد مانند استامینوفن در درمان درد و تب و عوارض موضعی پس از واکسیناسیون توصیه می شود ولی قبل از انجام واکسیناسیون نه تنها بی تاثیر بوده، بلکه ممکن است اثر واکسن را کاهش دهد و توصیه نمی شود.

- توصیه می شود بعد از تزریق واکسن در صورت بروز تب، درد و بی قراری، استامینوفن با دز مناسب تجویز شده و در صورت نیاز، هر چهار ساعت یک بار (حداکثر تا ۵ بار در ۲۴ ساعت) تکرار شود. در مورد کودکان دچار بیماری های قلبی که مستعد نارسایی حاد احتقانی در اثر عوامل تسهیل گر مثل تب هستند، پیشنهاد می شود استامینوفن همزمان با واکسیناسیون تا ۴۸ ساعت بعد از تزریق واکسن تجویز شود.
- پس از واکسیناسیون باید از پوشاندن لباس تنگ به کودک که موجب وارد آمدن فشار به محل تزریق می شود، اجتناب کرد.
- شستن محل تزریق واکسن و استحمام کودک پس از واکسیناسیون منعی ندارد.

## فصل سوم – برنامه ایمن سازی کشوری

به منظور ارتقای سلامت کودکان و بر اساس مصوبه کشوری ایمن سازی، در سال ۱۳۹۳ واکسن پنج گانه در برنامه جاری ایمن سازی کودکان کشور ادغام شد. همچنین در راستای برنامه جهانی ریشه کنی فلج اطفال، نوبت اول واکسن تزریقی فلج اطفال در سال ۱۳۹۴ و نوبت دوم این واکسن از سال ۱۳۹۹ در برنامه کشوری وارد شد.

با توجه به مصوبه کمیته کشوری ایمن سازی، مرکز مدیریت بیماری های واگیر در نظر دارد واکسن شش گانه (هگزاولان) که علاوه بر اجزای واکسن پنج گانه، حاوی واکسن تزریقی فلج اطفال است را جایگزین واکسن پنج گانه نماید. پس از ادغام واکسن شش گانه در برنامه کشوری ایمن سازی، افراد واجد شرایط بر اساس دستورالعمل، سه نوبت واکسن تزریقی فلج اطفال را دریافت خواهند کرد.

در این فصل، جداول برنامه جاری و موارد تاخیری واکسیناسیون بر مبنای دو واکسن پنج گانه و شش گانه، در دو ستون جداگانه درج شده اند.

### جدول ۷- برنامه ایمن سازی کودکان

سن	نوع واکسن (در صورت تجویز واکسن پنج گانه)	نوع واکسن (در صورت تجویز واکسن شش گانه)
بدو تولد	ب. ث. ژ. - هپاتیت ب - فلج اطفال خوراکی	ب. ث. ژ. - هپاتیت ب - فلج اطفال خوراکی
۲ ماهگی	پنج گانه - فلج اطفال خوراکی - روتا ویروس - پنوموکوک	شش گانه - فلج اطفال خوراکی - روتا ویروس - پنوموکوک
۴ ماهگی	پنج گانه - فلج اطفال خوراکی - فلج اطفال تزریقی - روتا ویروس - پنوموکوک	شش گانه - فلج اطفال خوراکی - روتا ویروس - پنوموکوک
۶ ماهگی	سرخک (نوبت صفر، در استان های منتخب*) - پنج گانه - فلج اطفال خوراکی - فلج اطفال تزریقی - روتا ویروس	سرخک (نوبت صفر، در استان های منتخب*) - شش گانه - فلج اطفال خوراکی - روتا ویروس
۱۲ ماهگی	MMR - پنوموکوک	MMR - پنوموکوک
۱۸ ماهگی	سه گانه - فلج اطفال خوراکی - MMR	سه گانه - فلج اطفال خوراکی - MMR
۵-۶ سالگی	سه گانه - فلج اطفال خوراکی	سه گانه - فلج اطفال خوراکی

\* استان های منتخب بر اساس بروز بالای بیماری سرخک شناسایی شده در نظام مراقبت تب و بثورات ماکولو پاپولر، به پیشنهاد کمیته کشوری حذف سرخک و سرخجه و تصویب کمیته کشوری ایمن سازی تعیین و ابلاغ می شوند.

## نکته ها:

- برنامه واکسیناسیون گروه های پرخطر برای بیماری پنوموکوک با توجه به گروه سنی در هنگام مراجعه، در مبحث مربوطه، فصل ۵، جدول ۱۸ ذکر شده است. در شیرخواران پرخطر که در سن ۲ تا ۶ ماه مراجعه می کنند، واکسن پنوموکوک در ۴ نوبت و در ماه های ۲، ۴، ۶ و ۱۲ تزریق می شود. تایید کودک پرخطر بر مبنای نامه پزشک معالج و صرفاً بر مبنای موارد مندرج در فصل ۵، جدول ۱۷ است.
- در صورت فقدان کارت ایمن سازی، ملاک سابقه معتبر جهت صدور کارت جدید، سوابق واکسیناسیون ثبت شده در دفاتر و یا سامانه های الکترونیکی سطح ۱ و یا ارائه گواهی پزشک حاوی انواع واکسن های دریافت شده و زمان دریافت آن ها است. استناد به حافظه فرد یا والدین برای صدور کارت جدید مورد تایید نیست. در موارد فقدان سوابق معتبر به شرح فوق، لازم است فرد به عنوان غیر واکسینه تلقی شده و ایمن سازی با توجه به گروه سنی فرد تکمیل شود.
- تامین واکسن و آموزش واکسیناتور برای واکسن های بیمارستانی (مانند واکسن های بدو تولد) برعهده معاونت بهداشت و تامین فضای مناسب واکسیناسیون، محل نگهداری واکسن و ملزومات آن و نیروی واکسیناتور در تمام شیفت های کاری بر عهده بیمارستان و زایشگاه است.
- تجویز یادآور دوم واکسن سه گانه و فلج اطفال خوراکی در سن کمتر از ۵ سال به دلیل ثبت نام در مهدکودک و پیش دبستانی، با رعایت فاصله حداقل یک سال از یادآور اول، بلامانع است.
- اولین نوبت واکسن دوگانه بزرگسالان (Td)، هنگام ثبت نام در مقطع دوم متوسطه و نوبت های بعدی واکسن مذکور، هر ده سال یکبار تزریق می شود.
- در مورد کودکان ایرانی و غیر ایرانی که واکسن های خود را در کشوری غیر از ایران دریافت کرده و قصد سکونت در ایران را دارند، لازم است پس از بررسی سوابق واکسیناسیون بر اساس مستندات مکتوب، نواقص احتمالی واکسیناسیون بر اساس جداول تاخیری متناسب با گروه سنی در دستورالعمل کشوری تکمیل شود. ادامه واکسیناسیون نیز بر اساس برنامه کشوری ایمن سازی انجام می شود.
- واکسیناسیون سیار مانند سایر خدمات بهداشتی توسط تیم سیار (سیاری خانه بهداشت، سیاری مراکز ارائه خدمت یا سیاری مرکز بهداشت) به جمعیت گروه هدف آن ها ارائه می گردد. این خدمت به صورت سیار در روستاهایی انجام می شود که فاصله آن با خانه بهداشت روستای اصلی، بیشتر از ۶ کیلومتر باشد.
- برای اطمینان از واکسیناسیون جمعیت های مهاجر و کوچ نشین در مناطق مختلف کشور، هماهنگی بین استان های تردد این جمعیت ها ضروری است.



## برنامه ایمن سازی زنان باردار

در خانم های باردار لازم است در اولین جلسه مراقبت دوران بارداری، وضعیت ایمن سازی علیه دیفتری و کزاز براساس جدول ۸ بررسی و تصمیم گیری شود. برای اطمینان از ایجاد ایمنی مطلوب برای مادر و کودک، واکسیناسیون باید به نحوی انجام شود که در صورت نیاز به دز دوم، فاصله آن تا زمان تخمینی زایمان، ۴ هفته یا بیشتر باشد. در شرایط مراجعه دیرهنگام خانم باردار، حداقل فاصله بین تجویز واکسن و زمان تخمینی زایمان، ۲ هفته است. بدیهی است در هر زمان که مادر مراجعه نماید، باید نسبت به واکسیناسیون وی اقدام شود.

با توجه به پوشش خوب مراقبت های دوران بارداری در کشور، زمان مناسب دریافت واکسن دوگانه، سه ماهه سوم بارداری است. در شرایطی که احتمال عدم دسترسی مجدد به خانم باردار نیازمند تزریق واکسن دوگانه وجود داشته باشد، تزریق واکسن در اولین مراجعه، صرف نظر از زمان بارداری انجام می شود.

### جدول ۸- ایمن سازی زنان باردار و زنان در سنین باروری بر علیه کزاز و دیفتری با توجه به سابقه قبلی ایمن سازی

نوع واکسن و دفعات و حداقل فاصله با دز قبلی					سابقه قبلی ایمن سازی
Td	Td	Td	Td	Td	
۱ سال بعد	۱ سال بعد	۶ ماه بعد	۱ ماه بعد	اولین مراجعه	فاقد سابقه ایمن سازی یا کمتر از سه نوبت ایمن سازی یا ایمن سازی نامشخص
		۱ سال بعد	۱ ماه بعد	اولین مراجعه	۳ نوبت ایمن سازی در کودکی
			۱ سال بعد	اولین مراجعه	۴ نوبت ایمن سازی در کودکی یا ۳ نوبت ایمن سازی در کودکی و یک نوبت دوگانه
				اولین مراجعه	۴ نوبت ایمن سازی در کودکی و یک نوبت دوگانه

- برای حفظ ایمنی کافی، واکسن دوگانه بزرگسالان باید هر ۱۰ سال یک بار تکرار شود.
- خانم های باردار فاقد سابقه دریافت واکسن و با نتیجه منفی HBSAg در صورت داشتن سابقه رفتار پرخطر، بیماری مزمن کبدی، بیماری پیشرفته کلیوی و تست مثبت HIV لازم است واکسن هیپاتیت ب را دریافت نمایند.
- تزریق واکسن آنفلوانزا به خانم های باردار در تمام طول بارداری توصیه می شود.

### ایمن سازی افراد با تاخیر در واکسیناسیون

با توجه به اهمیت تکمیل واکسیناسیون در زمان مقرر، چنانچه فردی به موقع برای دریافت واکسن های خود مراجعه نکرده باشد، برای رساندن هر چه سریع تر فرد به زمان معمول واکسیناسیون، تنظیم زمان دریافت واکسن ها به شرح ذیل خواهد بود:

- حداقل فاصله بین نوبت های اصلی واکسن های سه گانه، فلج اطفال خوراکی، MMR، هموفیلوس آنفلوانزای تیپ ب، نوبت اول و دوم واکسن پنج گانه و یا شش گانه و نوبت اول و دوم هیپاتیت ب: یک ماه
- حداقل فاصله بین نوبت های واکسن فلج اطفال تزریقی: یک ماه
- حداقل فاصله بین نوبت دوم و سوم هیپاتیت ب: دو ماه

- حداقل فاصله بین نوبت اول و سوم هپاتیت ب: چهار ماه
- حداقل فاصله بین نوبت دوم و سوم پنج گانه و یا شش گانه: دو ماه
- حداقل فاصله بین نوبت اول و سوم پنج گانه و یا شش گانه: چهار ماه
- حداقل فاصله بین نوبت آخر سه گانه/ پنج گانه/ شش گانه و یادآور اول سه گانه: ۱۲-۶ ماه
- حداقل فاصله بین نوبت های یادآور اول و دوم سه گانه: یک سال
- حداقل فاصله بین نوبت آخر خوراکی فلج اطفال و یادآور اول فلج اطفال خوراکی: ۱۲-۶ ماه
- حداقل فاصله بین نوبت های یادآور اول و دوم فلج اطفال خوراکی: یک سال
- حداقل فاصله بین نوبت های روتا ویروس: یک ماه
- حداقل فاصله بین نوبت اول و دوم پنوموکوک، تا ۱۲ ماهگی، یک ماه و از ۱۳ تا ۲۴ ماهگی: دو ماه
- حداقل فاصله بین نوبت دوم و سوم پنوموکوک: دو ماه
- حداقل فاصله نوبت های واکسن پنوموکوک کنژوگه در گروه های پر خطر بر اساس گروه سنی در مبحث مربوطه ( فصل ۵ ، جدول ۱۸ ) ذکر شده است.

جدول ۹ - ایمن سازی کودکانی که در موعد مقرر مراجعه ننموده اند و اولین مراجعه آن ها از ۳ تا ۶ ماهگی است

نوبت مراجعه	زمان مراجعه	واکسن (در صورت تجویز واکسن پنج گانه )	واکسن (در صورت تجویز واکسن شش گانه )
۱	اولین مراجعه	ب.ث.ژ - پنج گانه - فلج اطفال خوراکی - فلج اطفال تزریقی <sup>۱</sup> - پنوموکوک - روتا ویروس <sup>۲</sup>	ب.ث.ژ - شش گانه - فلج اطفال خوراکی - پنوموکوک <sup>۲</sup> - روتا ویروس
۲	یک ماه بعد از اولین مراجعه	پنج گانه - فلج اطفال خوراکی - فلج اطفال تزریقی <sup>۱</sup> - پنوموکوک - روتا ویروس <sup>۲</sup>	شش گانه - فلج اطفال خوراکی - پنوموکوک <sup>۲</sup> - روتا ویروس
۳	سه ماه بعد از دومین مراجعه	پنج گانه - فلج اطفال خوراکی - روتا ویروس <sup>۲</sup>	شش گانه - فلج اطفال خوراکی - روتا ویروس <sup>۲</sup>
۴	۱۲ ماهگی	MMR - پنوموکوک	MMR - پنوموکوک
۵	۱۸ ماهگی	سه گانه - MMR - فلج اطفال خوراکی	سه گانه - MMR - فلج اطفال خوراکی
۶	۵-۶ سالگی	سه گانه - فلج اطفال خوراکی	سه گانه - فلج اطفال خوراکی

<sup>۱</sup> چنانچه اولین مراجعه کودکی در ۳ ماهگی باشد، دز اول واکسن تزریقی فلج اطفال در نوبت دوم مراجعه تزریق می شود. دز دوم باید حداقل در ۶ ماهگی تزریق شود.

<sup>۲</sup> حداکثر سن دریافت واکسن روتا ویروس برای نوبت اول کمتر از ۱۵ هفته (۱۴ هفته و شش روز) و برای نوبت های دوم و سوم، کمتر از هشت ماه (۷ ماه و بیست و نه روز) است. اگر شیرخواری تا ۱۵ هفتگی دز اول واکسن روتا ویروس را دریافت نکرده باشد، از برنامه واکسیناسیون روتا ویروس حذف شده و دزهای دوم و سوم را نیز نباید دریافت کند و اگر نوبت دوم واکسن روتا ویروس را بعد از ۷ ماهگی و قبل از ۸ ماهگی دریافت کرده باشد، نوبت سوم حذف می شود.

جدول ۱۰ - ایمن سازی کودکانی که در موعد مقرر مراجعه ننموده اند و اولین مراجعه آن ها از ۷ تا ۱۲ ماهگی است

نوبت مراجعه	زمان مراجعه	واکسن ( در صورت تجویز واکسن پنج گانه )	واکسن ( در صورت تجویز واکسن شش گانه )
۱	اولین مراجعه	ب.ث.ژ - پنج گانه- فلج اطفال خوراکی - فلج اطفال تزریقی - پنوموکوک- سرخک ( نوبت صفر، در استان های منتخب* )	ب.ث.ژ - شش گانه- فلج اطفال خوراکی - پنوموکوک- سرخک ( نوبت صفر، در استان های منتخب* )
۲	یک ماه بعد از اولین مراجعه	پنج گانه- فلج اطفال خوراکی - فلج اطفال تزریقی - پنوموکوک	شش گانه- فلج اطفال خوراکی - پنوموکوک
۳	سه ماه بعد از دومین مراجعه	پنج گانه- فلج اطفال خوراکی - پنوموکوک ( حداقل ۱۲ ماهگی ) ** - MMR (حداقل ۱۲ ماهگی) ***	شش گانه- فلج اطفال خوراکی - پنوموکوک ( حداقل ۱۲ ماهگی ) ** - MMR (حداقل ۱۲ ماهگی) ***
۴	۱۸ ماهگی	MMR	MMR
۵	۶ ماه تا یک سال پس از سومین مراجعه و حداقل سن ۱۸ ماهگی	سه گانه - فلج اطفال خوراکی	سه گانه - فلج اطفال خوراکی
۶	۵-۶ سالگی	سه گانه - فلج اطفال خوراکی	سه گانه - فلج اطفال خوراکی

#### نکات مهم در ایمن سازی کودکانی که از ۷ تا ۱۲ ماهگی در موعد مقرر مراجعه نکرده‌اند:

\* در استان های منتخب، نوبت صفر واکسن سرخک از سن ۶ ماهگی تا ۱۱ ماه و ۲۹ روز تزریق می شود. چنانچه کودکی به هر دلیلی، این واکسن را در مدت تعیین شده دریافت نکرده باشد، دیگر مشمول دریافت آن نبوده و طبق برنامه، واکسن MMR را دریافت می کند. چنانچه زمان تزریق واکسن سرخک فاصله کمتر از یک ماه با واکسن MMR ۱۲ ماهگی دارد، لازم است نوبت ۱۲ ماهگی واکسن MMR با رعایت فاصله یک ماه تزریق شود.

\*\* حداقل سن دریافت نوبت سوم واکسن پنوموکوک، ۱۲ ماهگی است. در صورتی که سن کودک در هنگام مراجعه دوم ۱۱ ماه یا بیشتر باشد، نوبت سوم واکسن پنوموکوک باید با فاصله حداقل دو ماه از نوبت دوم تزریق شود.

\*\*\*در هر زمان از مراجعه در صورتی که سن کودک به ۱۲ ماهگی رسیده باشد، باید نوبت اول واکسن MMR را دریافت کند. تزریق نوبت دوم MMR با فاصله حداقل یک ماه از نوبت اول و در سن حداقل ۱۸ ماهگی انجام می شود.

جدول ۱۱- ایمن سازی کودکانی که در موعد مقرر مراجعه ننموده اند و اولین مراجعه آن ها از ۱۳ ماهگی تا ۶ سالگی است

نوبت مراجعه	زمان مراجعه	واکسن (در صورت تجویز واکسن پنج گانه)	واکسن (در صورت تجویز واکسن شش گانه)
۱	اولین مراجعه	پنج گانه (تا ۵۹ ماهگی) یا هپاتیت ب و سه گانه (از ۶۰ ماهگی به بعد) - فلج اطفال خوراکی - فلج اطفال تزریقی - MMR - پنوموکوک (تا ۲۴ ماهگی)	شش گانه (تا ۵۹ ماهگی) یا هپاتیت ب، سه گانه و فلج اطفال تزریقی (از ۶۰ ماهگی به بعد) - فلج اطفال خوراکی - MMR - پنوموکوک (تا ۲۴ ماهگی)
۲	یک ماه بعد از اولین مراجعه	سه گانه - فلج اطفال خوراکی - فلج اطفال تزریقی - هپاتیت ب - MMR	سه گانه - فلج اطفال خوراکی - فلج اطفال تزریقی - هپاتیت ب - MMR
۳	یک ماه بعد از دومین مراجعه	سه گانه - فلج اطفال خوراکی - پنوموکوک (تا ۲۴ ماهگی)	سه گانه - فلج اطفال خوراکی - فلج اطفال تزریقی - پنوموکوک (تا ۲۴ ماهگی)
۴	۶ ماه تا یک سال بعد از سومین مراجعه	سه گانه - فلج اطفال خوراکی - هپاتیت ب	سه گانه - فلج اطفال خوراکی - هپاتیت ب
۵	۵-۶ سالگی	سه گانه (حداقل یک سال فاصله با نوبت قبلی) - فلج اطفال خوراکی	سه گانه (حداقل یک سال فاصله با نوبت قبلی) - فلج اطفال خوراکی

نکات مهم در ایمن سازی کودکانی که از ۳ ماهگی تا ۶ سالگی در موعد مقرر مراجعه نکرده اند:

- در صورتی که ما بین دزهای یک واکسن فاصله ای بیش از مقدار توصیه شده باشد، نیازی به شروع مجدد سری واکسیناسیون از ابتدا یا تجویز دز اضافی نیست و باید برنامه ایمن سازی را ادامه داد.
- در حال حاضر حداکثر سن مجاز برای تزریق واکسن پنوموکوک کنژوگه ۱۰ ظرفیتی موجود در مراکز واکسیناسیون کشور، ۲۴ ماهگی (تا ۲۴ ماه و ۲۹ روز) است. لذا در صورتی که در هنگام دریافت نوبت اول پنوموکوک، سن کودک ۲۳ ماه یا بیشتر باشد، نوبت دوم واکسن پنوموکوک حذف می شود.
- واکسیناسیون علیه پنوموکوک در کودکان سالم فاقد سابقه ایمن سازی و در سن ۵۹-۲۵ ماهگی، در صورت توصیه پزشک و دسترسی، می تواند با یک نوبت واکسن کنژوگه دارای مجوز مصرف در سن ۲۵ ماه به بالا انجام شود. در این شرایط، تامین و تزریق واکسن به عهده خانواده است.

- واکسیناسیون کودکان گروه پر خطر بیماری پنوموکوک که در موعد مقرر مراجعه نکرده اند ، در فصل ۵، جدول ۱۸ ذکر شده است.
- در هنگام تزریق اولین نوبت واکسن MMR، کودک باید حداقل ۱۲ ماهه باشد. چنانچه سن کودک هنگام دریافت اولین نوبت واکسن MMR زیر ۱۸ ماه باشد، به شرط آن که فاصله حداقل یک ماه رعایت گردد، نوبت دوم در سن ۱۸ ماهگی تزریق می گردد و چنانچه پس از ۱۸ ماهگی باشد، همچنان نوبت دوم با رعایت یک ماه فاصله قابل تزریق است.
- تزریق واکسن ب.ث.ژ از بدو تولد تا ۱۲ ماهگی انجام می شود. بعد از ۱۲ ماهگی تزریق ب.ث.ژ ضرورتی ندارد.
- تا سن ۱۲ ماهگی سه دز واکسن پنج گانه و یا شش گانه تجویز می شود. در سن بالاتر از ۱۲ ماه (۱۳ ماهگی به بعد) تا سن ۵۹ ماهگی که در موعد مقرر مراجعه نکرده اند، تزریق یک دز از واکسن های مذکور کفایت می کند.
- از ۵ سالگی (۶۰ ماهگی) به بعد، در اولین مراجعه به جای واکسن پنج گانه ، واکسن های سه گانه و هپاتیت ب تزریق می شوند. پس از ادغام واکسن شش گانه در برنامه کشوری، در اولین مراجعه به جای واکسن شش گانه ، واکسن های سه گانه ، هپاتیت ب و فلج اطفال تزریقی تجویز می شوند.
- بعد از ۶ سال تمام (۶ سال و ۱۱ ماه و ۲۹ روز) تزریق واکسن سه گانه ممنوع است و باید واکسن دوگانه بزرگسالان تجویز شود.
- در صورتی که سن کودک هنگام تجویز یادآور اول سه گانه و فلج اطفال ۴ سال یا بیشتر باشد، یادآور دوم لزومی ندارد.

جدول ۱۲- ایمن سازی افرادی که در موعد مقرر مراجعه ننموده اند و اولین مراجعه آن ها از ۷ تا ۱۸ سالگی است

نوبت مراجعه	زمان مراجعه	واکسن	واکسن
		( در صورت تجویز واکسن شش گانه در برنامه واکسیناسیون کودکان کشور )	( در صورت تجویز واکسن پنج گانه در برنامه واکسیناسیون کودکان کشور )
۱	اولین مراجعه	دوگانه بزرگسالان- فلج اطفال خوراکی و تزریقی - هپاتیت ب- MMR	دوگانه بزرگسالان- فلج اطفال خوراکی و تزریقی - هپاتیت ب- MMR
۲	یک ماه بعد از اولین مراجعه	دوگانه بزرگسالان- فلج اطفال خوراکی و تزریقی - هپاتیت ب- MMR	دوگانه بزرگسالان- فلج اطفال خوراکی و تزریقی - هپاتیت ب- MMR
۳	یک ماه بعد از دومین مراجعه	دوگانه بزرگسالان - فلج اطفال خوراکی و تزریقی	دوگانه بزرگسالان - فلج اطفال خوراکی

دوگانه بزرگسالان - فلج اطفال خوراکی - هیپاتیت ب	دوگانه بزرگسالان - فلج اطفال خوراکی - هیپاتیت ب	شش ماه تا یک سال بعد از سومین مراجعه	۴
--	--	--	---

جدول ۱۳ - ایمن سازی افراد بالای ۱۸ سال فاقد سابقه ایمن سازی

واکسن	زمان مراجعه	نوبت مراجعه
دوگانه بزرگسالان - هیپاتیت ب - **MMR** فلج اطفال تزریقی (در اتباع)	اولین مراجعه	۱
دوگانه بزرگسالان - هیپاتیت ب	یک ماه بعد از اولین مراجعه	۲
دوگانه بزرگسالان - هیپاتیت ب	شش ماه بعد از دومین مراجعه	۳

\* تامین و تزریق واکسن هیپاتیت ب در صورتی که مراجعه کننده جزو گروه های پر خطر هیپاتیت ب باشد، به عهده مرکز بهداشت است.

\*\* در افراد بزرگسال که شواهد کافی از ایمنی علیه سرخک (سرولوژی مثبت، دریافت واکسن به صورت مستند یا تایید ابتلا توسط پزشک) ندارند، تزریق یک نوبت واکسن و در کارکنان سلامت فاقد شواهد کافی ایمنی، تزریق دو نوبت واکسن حاوی جزء سرخک با فاصله حداقل یک ماه توصیه می شود.

## حداقل سن دریافت واکسن ها

جدول ۱۴ - حداقل سن مجاز دریافت واکسن ها

نام واکسن	حداقل سن دریافت واکسن
هیپاتیت ب- ب.ث.ژ- فلج اطفال خوراکی (OPV)	بدو تولد
دو گانه، سه گانه، پنج گانه ، شش گانه ، هموفیلوس آنفلوانزای تیپ ب (Hib)، فلج اطفال تزریقی (IPV) ، پنوموکوک کنزوگه	۶ هفته
مننگوکوک کنزوگه ۴ ظرفیتی (MCV4-CRP/Menveo)	۲ ماه
مننگوکوک کنزوگه ۴ ظرفیتی (MenQuadfi)	۱۲ ماه
مننگوکوک کنزوگه ۴ ظرفیتی (MCV4-D/Menactra) مننگوکوک کنزوگه ۵ ظرفیتی (MenFive)	۹ ماه
مننگوکوک کنزوگه ۴ ظرفیتی (Nimenrix)	۶ هفته
مننگوکوک کنزوگه گروه B (Bexsero)	۲ ماه
مننگوکوک کنزوگه گروه B (Trumenba)	۱۰ سال
مننگوکوک گروه B و C (VA-MENGO-C-BC)	۳ ماه
آنفلوانزا	۶ ماه
MMR- آبله مرغان	۱۲ ماه
سرخک (نوبت صفر)	۶ ماهگی (در استان های منتخب)
سرخک- سرخچه (MR)	۶ ماهگی (در موارد پاسخ به طغیان و یا ایمن سازی تکمیلی)
پنوموکوک پلی ساکاریدی (PPSV23) - مننگوکوک پلی ساکاریدی (MPSV4)	۲۴ ماه
روتا ویروس	۶ هفته

- درموردی که احتمال تاخیر در واکسیناسیون کودک به علل گوناگون از جمله سفر و زندگی در مناطق کوهستانی و صعب العبور وجود دارد، می توان با رعایت حداقل سن تجویز واکسن ها و حداقل فاصله بین نوبت ها، برای واکسیناسیون این افراد اقدام کرد.
- واکسن های غیر زنده را می توان همزمان با واکسن های ویروسی زنده و یا با هر فاصله زمانی با واکسن های زنده و یا غیر زنده تجویز کرد.
- واکسن های ویروسی زنده تزریقی (به استثنای تب زرد) را باید همزمان و یا با رعایت حداقل یک ماه فاصله از دیگر واکسن های ویروسی زنده تزریق کرد.

جدول ۱۵- فاصله زمانی بین واکسن های زنده و غیر زنده

نوع واکسن	حداقل فاصله زمانی
دو یا چند واکسن غیر زنده	همزمان یا با هر فاصله ای
واکسن ویروسی زنده تزریقی و واکسن غیر زنده	همزمان یا با هر فاصله ای
دو یا چند واکسن ویروسی زنده تزریقی (به استثنای تب زرد)	همزمان و یا با رعایت حداقل یک ماه فاصله



## فصل چهارم- واکسیناسیون در شرایط و گروه های خاص

### ۱- تب و بیماری ها

- بیماری های خفیف با یا بدون تب (مانند عفونت های خفیف دستگاه تنفسی فوقانی، عفونت گوش میانی، اسهال خفیف)، استفاده اخیر از آنتی بیوتیک و دوران نقاهت بیماری های حاد، مانع ایمن سازی و عاملی برای تاخیر آن نیست.
- اگر کودکی مبتلا به اسهال شدید باشد و همزمان قطره فلج اطفال به او خورانده شود، باید یک نوبت اضافی واکسن با فاصله حداقل یک ماه دریافت نماید.
- در صورت ابتلا فرد به بیماری متوسط تا شدید ( با یا بدون تب )، لازم است ایمن سازی تا زمان بهبودی حال عمومی به تعویق افتد.

### ۲- نوزادان مبتلا به زردی

- واکسیناسیون شیرخوارانی که به هر علت دچار زردی شده اند، مطابق با برنامه جاری واکسیناسیون کشوری صورت گیرد.
- در افرادی که به هر علتی تحت درمان با IGIV قرار گرفته یا سابقه دریافت خون و محصولات خونی داشته و یا تحت تعویض خون قرار گرفته اند، دریافت واکسن های ویروسی زنده تزریقی مطابق جدول ۱۶، فصل ۴ انجام شود.

### ۳- نوزادان نارس

- شروع برنامه ایمن سازی نوزادان نارس در صورت وضعیت بالینی تثبیت شده، مانند سایر نوزادان است و نیازی به تعویق برنامه ایمن سازی یا کاهش مقدار واکسن نیست.
- وضعیت بالینی تثبیت شده در شیرخوار نارس به این معناست که وضعیت کلی شیرخوار و روند رشد وی رو به بهبود مستمر بوده و نیازی به انجام هیچ نوع اقدام درمانی برای بیماری عفونی، بیماری متابولیک یا بیماری های حاد کلیوی، قلبی - عروقی، مغزی یا تنفسی ندارد.
- لازم است واکسن هپاتیت ب در ۲۴ ساعت ابتدایی تولد و ترجیحا در ساعات اولیه پس از تولد تزریق شود.
- با توجه به اینکه نوزادان نارس با وزن تولد کمتر از ۲ کیلوگرم، مانند سایر نوزادان، چهار نوبت واکسن هپاتیت ب ( بدو تولد، ۲، ۴، و ۶ ماهگی ) دریافت می کنند، به دز اضافه واکسن هپاتیت ب در یک ماهگی نیاز ندارند.
- در صورتی که نوزاد نارس در سن ۲ ماهگی هنوز در بیمارستان بستری بوده و وضعیت بالینی تثبیت شده ای داشته باشد، ایمن سازی مطابق با برنامه جاری انجام می شود ولی توصیه می شود به جای قطره فلج اطفال خوراکی (OPV)، از نوع تزریقی (IPV) استفاده شود یا قطره فلج اطفال خوراکی پس از ترخیص از بیمارستان تجویز شود.
- واکسن روتا ویروس در نوزادان نارس توصیه می شود. این شیرخواران در هنگام دریافت واکسن باید از نظروضعیت بالینی تثبیت شده باشند. سن شیرخوار باید حداقل دو ماه باشد. تجویز واکسن در زمان ترخیص و یا بعد از آن توصیه می شود.
- توصیه می شود برای نوزادان نارس پس از رسیدن به سن ۶ ماهگی، واکسن آنفلوانزا در دو نوبت به فاصله یک ماه تزریق شود. در سال های بعد، تزریق یک نوبت از واکسن مذکور کفایت می کند.
- توصیه می شود والدین، مراقبین و افراد در تماس خانگی با نوزادان نارس، واکسن آنفلوانزا را دریافت نمایند.
- شیرخواران نارس با سن حاملگی ۳۲ هفته یا بیشتر و با وزن کمتر از ۲۵۰۰ گرم در شرایط تثبیت شده بالینی، می توانند در هنگام تولد و یا هنگام ترخیص از بخش نوزادان واکسن ب.ث.ژ را دریافت کنند.

- در شیرخواران نارس با وزن کمتر از ۱۵۰۰ گرم (VLBW) و یا کمتر از ۱۰۰۰ گرم (ELBW)، تلقیح واکسن ب.ت.ژ. براساس وضعیت بالینی و نظر پزشک متخصص کودکان در زمان ترخیص مشخص می شود.
- در شیرخواران نارس با سن حاملگی کمتر از ۳۲ هفته و با وزن کمتر از ۱۵۰۰ گرم، دریافت واکسن ب.ت.ژ. در هنگام تولد توصیه نمی شود و تلقیح واکسن زمان ترخیص و با وزن حداقل ۱۵۰۰ گرم انجام می شود.

#### ۴- نوزادان متولد شده از مادران HBS Ag مثبت

- توصیه می شود در همه خانم های باردار، تست HBSAg به صورت غربالگری روتین برای تعیین نحوه ایمن سازی نوزادان انجام شود.
- در صورتی که نوزاد از مادر HBS Ag مثبت متولد شده باشد، باید در اسرع وقت و ترجیحا طی ۱۲ ساعت اول پس از تولد، واکسن هپاتیت ب را در عضله یک ران و ایمونوگلوبولین اختصاصی هپاتیت ب (HBIG) را به مقدار ۰/۵ میلی لیتر (معادل ۱۰۰ واحد) در عضله ران دیگر دریافت کند. ادامه واکسیناسیون هپاتیت ب طبق برنامه واکسیناسیون کشوری انجام خواهد شد. حداکثر مهلت دریافت ایمونوگلوبولین اختصاصی هپاتیت ب تا ۷ روز پس از تولد می باشد.
- در صورتی که نوزاد از مادری با تاریخ تولد قبل از سال ۱۳۷۲ و یا با شرایط نامعلوم از نظر HBS Ag متولد شده باشد، باید در اسرع وقت و ترجیحا طی ۱۲ ساعت اول پس از تولد، واکسن هپاتیت ب به نوزاد تزریق شود و از مادر نمونه خون جهت بررسی HBS Ag گرفته شود. اگر جواب HBS Ag مادر مثبت بود، نوزاد باید در اسرع وقت و حداکثر طی ۷ روز اول پس از تولد ایمونوگلوبولین اختصاصی هپاتیت ب را دریافت نماید.
- تمامی نوزادانی که از مادران HBS Ag مثبت متولد شده اند حتی در صورت دریافت واکسن هپاتیت ب و ایمونوگلوبولین اختصاصی هپاتیت ب، باید از نظر وضعیت HBS Ag و HBS Ab طی ماه های ۹ تا ۱۸ پس از تولد بررسی شوند.

#### ۵- کودکان با تشنج و ضایعات مغزی

- در شرایطی که کودک مبتلا به اختلالات عصبی مانند تشنج کنترل نشده ( بروز تشنج در طی ۳ ماه قبل با وجود دریافت داروهای ضد تشنج )، صرع (شامل اسپاسم شیرخوارگی) و بیماری های پیش رونده مغزی بوده و یا سابقه تشنجی که مورد ارزیابی قرار نگرفته، داشته باشد، تزریق واکسن حاوی سیاه سرفه باید تا زمان ارزیابی کامل اختلال عصبی، شروع درمان مناسب و پایدار شدن شرایط بیمار به تعویق بیفتد .
- وجود صرع کنترل شده به مدت سه ماه، فلج مغزی (CP)، تاخیر تکاملی در کودک و یا سابقه فامیلی تشنج، یا اختلالات دیگر عصبی در خانواده، مانعی برای دریافت واکسن های حاوی سیاه سرفه نیست.
- تب و تشنج ساده (simple febrile convulsion) و حملات ریسه (breath holding spells) مانعی برای دریافت واکسن های حاوی سیاه سرفه نیست.
- در تمام مواردی که تزریق واکسن سیاه سرفه ممنوع است، باید سایر واکسن های موجود در واکسن های پنج گانه و شش گانه به طور جداگانه طبق برنامه کشوری تزریق شود.

## ۶- کودکان دارای نقایص سیستم ایمنی

- در صورت امکان توصیه می شود قبل از شروع درمان های مهارکننده سیستم ایمنی (مانند شیمی درمانی، رادیوتراپی و داروهای مهارکننده سیستم ایمنی) واکسیناسیون کودک طبق برنامه ایمن سازی کشوری کامل شود.
- واکسن های زنده باید حداقل ۴ هفته قبل از شروع درمان تجویز شوند و تجویز آن ها در فاصله زمانی کمتر از ۲ هفته از شروع درمان های مهارکننده سیستم ایمنی ممنوع است. واکسن های غیر فعال باید حداقل ۲ هفته قبل از شروع درمان تجویز شوند.
- کودکان باید قبل از شروع کورتیکواستروئید برای بیماری های التهابی یا اتوایمیون (خود ایمنی) واکسیناسیون کامل بر اساس سن را دریافت کرده باشند. واکسن های غیر فعال حداقل دو هفته و واکسن های زنده باید حداقل چهار هفته قبل از شروع کورتیکواستروئید تجویز شوند.
- در موارد ابتلا به نقص ایمنی ترکیبی شدید (Severe Combined Immunodeficiency/SCID) واکسن های زنده باکتریال و ویروسی مانند ب.ث.ژ، روتا ویروس و آبله مرغان منع مصرف دارد.
- در کودکان مبتلا به نقایص سیستم ایمنی مانند کودکان مبتلا به بدخیمی، دریافت کنندگان پیوند و مبتلایان به بیماری های خود ایمنی، دریافت واکسن های باکتریال زنده (ب.ث.ژ) و واکسن های ویروسی زنده شامل MMR، فلج اطفال خوراکی و تب زرد ممنوع است.
- در کودکان مبتلا به بدخیمی که تحت شیمی درمانی و رادیوتراپی می باشند، با توجه به تضعیف پاسخ سیستم ایمنی بدن نسبت به واکسیناسیون در این دوران، توصیه می شود از ۱۴ روز قبل از شروع درمان تا حداقل ۳ ماه بعد از پایان درمان از تزریق واکسن های غیر فعال (غیرزنده) نیز اجتناب شود. در صورتی که در بازه زمانی ذکر شده واکسن غیر فعال (غیرزنده) تجویز شده باشد، جزء واکسیناسیون در نظر گرفته نشده و بعد از سه ماه تکرار شود.
- کودکان مبتلا به بدخیمی نباید واکسن های ویروسی زنده را دریافت کنند. تنها در کودکان مبتلا به بدخیمی هایی مانند لوسمی و لنفوم یا سایر بدخیمی ها که در دوران بهبودی (remission) بیماری هستند سیستم ایمنی آن ها به وضعیت نرمال برگشته و حداقل ۳ ماه از پایان شیمی درمانی ایشان گذشته باشد، براساس شرایط بیمار و با نظر پزشک معالج می توان واکسن های MMR و آبله مرغان را تجویز کرد.
- در شرایط فعلی، در کودکانی که قبل از درمان بدخیمی، طبق برنامه جاری واکسیناسیون کشوری، واکسن های مورد نیاز را دریافت کرده اند، بعد از اتمام درمان نیازی به تکرار واکسن های دریافت شده نیست. به طور استثناء کودکانی که تحت پیوند سلول های بنیادی خون ساز قرار گرفته اند، باید بعد از پیوند مجدداً تمام واکسن های قبلی (به جز موارد خاص) را طبق برنامه جاری واکسیناسیون کشوری دریافت کنند.
- در کودکانی که پردنیزون با دز بالا (بیش از ۲ میلی گرم به ازای هر کیلوگرم وزن بدن یا بیش از ۲۰ میلی گرم در روز برای کودکان با وزن بیش از ۱۰ کیلوگرم) و یا معادل آن و به مدت طولانی (۱۴ روز یا بیشتر) به صورت روزانه مصرف می کنند، باید حداقل تا یک ماه پس از اتمام دوره درمان از تجویز واکسن های زنده (BCG، MMR، فلج اطفال خوراکی، روتا ویروس و تب زرد) اجتناب کرد.
- در موارد مصرف پردنیزون با دز بالا (بیش از ۲ میلی گرم به ازای هر کیلوگرم وزن بدن یا بیش از ۲۰ میلی گرم در روز برای کودکان با وزن بیش از ۱۰ کیلوگرم) و یا معادل آن به صورت روزانه یا یک روز در میان برای مدت کمتر از ۱۴ روز، بلافاصله پس از خاتمه درمان می توان واکسن های زنده را تجویز کرد.

- در موارد درمان با پردنیزون با دز پایین ( کمتر از ۲ میلی گرم به ازای هر کیلوگرم وزن بدن یا کمتر از ۲۰ میلی گرم برای کودکان با وزن بیش از ۱۰ کیلوگرم ) و یا معادل آن به صورت روزانه یا یک روز درمیان، دریافت واکسن های زنده بلامانع است.
- در صورت مصرف کورتیکواستروئید به صورت قطره چشمی، پماد موضعی، اسپری استنشاقی و تزریقات داخل مفصل و داخل تاندون، دریافت واکسن های زنده بلامانع است.
- در صورت مصرف کورتیکواستروئید ها با دز نگهدارنده فیزیولوژیک، دریافت واکسن های زنده بلامانع است.
- واکسیناسیون کودکان مبتلا به سوء تغذیه باید بر اساس برنامه کشوری واکسیناسیون انجام شود.
- در شیرخواران مادرانی که داروهای تغییر دهنده پاسخ بیولوژیک و آنتی بادی های منوکلونال (مانند: Adalimumab, Rituximab, Tocilizumab, Canakinumab, Anakinra, Abatacept, Etanercept , Ustekinumab , Belimumab و ...) در دوران بارداری دریافت کرده اند ، تجویز واکسن های زنده مانند ب.ث.ژ ، قطره فلج اطفال خوراکی و روتا ویروس تا دوازده ماه بعد از دریافت آخرین نوبت دارو توسط مادر ممنوع است. **Infliximab** و **Certulizumab** چون از جفت عبور نمی کنند، از این قاعده مستثنی هستند. دریافت واکسن های غیر زنده در این شیرخواران مطابق برنامه جاری واکسیناسیون کشوری خواهد بود.
- با توجه به عدم عبور داروهای فوق از شیر مادر، واکسیناسیون در نوزادان و شیرخواران مادرانی که مصرف داروهای تغییر دهنده پاسخ بیولوژیک را در دوران شیردهی آغاز کرده اند ، طبق برنامه جاری واکسیناسیون کشوری خواهد بود.
- در صورت سابقه نقایص سیستم ایمنی در فرزندان قبلی خانواده ، لازم است تجویز واکسن های زنده مانند ب.ث.ژ و فلج اطفال خوراکی در بدو تولد و روتاویروس تا زمان بررسی شیرخوار و رد نقایص سیستم ایمنی به تعویق افتد( به پیوست ۲ مراجعه شود).

#### ۷- واکسیناسیون افراد در تماس خانگی با مبتلایان به نقص ایمنی

- تجویز کلیه واکسن های زنده (به استثنای واکسن فلج اطفال خوراکی ) در این افراد بلامانع است.
- واکسیناسیون افراد خانواده و افرادی که در تماس نزدیک با بیماران دارای نقص سیستم ایمنی هستند، مطابق با برنامه جاری واکسیناسیون کشوری خواهد بود. با این تفاوت که این افراد در صورت واجد شرایط بودن باید به جای واکسن فلج اطفال خوراکی (OPV)، واکسن فلج اطفال تزریقی (IPV) دریافت کنند. لازم به ذکر است تجویز واکسن فلج اطفال تزریقی در این شرایط از ۲ ماهگی آغاز می شود.
- در صورت تجویز واکسن فلج اطفال خوراکی، رعایت بهداشت دست ها و اجتناب از تماس نزدیک ( از جمله تعویض پوشک کودک واکسینه شده توسط فرد مبتلا به نقص ایمنی ) برای ۶-۴ هفته توصیه می شود.
- تزریق سالیانه واکسن غیر فعال فصلی آنفلوانزا از سن ۶ ماهگی به بعد در کلیه افراد در تماس خانگی با مبتلایان به نقص ایمنی اولیه یا ثانویه توصیه می شود.
- تجویز واکسن روتاویروس در افراد خانواده فرد دچار نقص ایمنی بلامانع است.
- شستشوی دست هادر مبتلایان به نقص ایمنی پس از تعویض پوشک، تا یک ماه بعد از دریافت واکسن روتا ویروس در کودک ضروری است .
- در صورت دسترسی ، واکسیناسیون آبله مرغان برای اعضای خانواده افراد مبتلا به نقص ایمنی در صورت عدم سابقه ابتلا به بیماری یا سرولوژی منفی توصیه می شود .

- در افراد در تماس خانگی با بیماران نقص ایمنی که شواهد کافی از ایمنی علیه سرخک ندارند (سرولوژی مثبت، دریافت واکسن به طور مستند یا تایید پزشک)، دریافت یک نوبت واکسن حاوی جزء سرخک توصیه می شود.

## ۸- نوزادان متولد شده از مادران HIV مثبت و کودکان HIV مثبت

- در نوزادان متولد شده از مادران HIV مثبت، واکسن های هپاتیت ب، پنج گانه، شش گانه و سه گانه مطابق برنامه جاری ایمن سازی تجویز می شود.
- واکسیناسیون ب. ث. ژ در نوزادان با عفونت HIV مثبت شده با تست های ویرولوژیک، باید تا زمان شروع درمان HAART و وضعیت تثبیت شده ایمنی (CD4 بیش از ۲۵ درصد) به تعویق افتد.
- نوزادان با وضع نامعلوم HIV که از مادران HIV مثبت متولد می شوند، اعم از این که مادر تحت درمان HIV باشد یا خیر، در صورت فقدان شواهد بالینی موید عفونت HIV باید واکسن ب. ث. ژ را دریافت کنند.
- نوزادان متولد شده از مادران با وضع نامعلوم HIV باید واکسن ب. ث. ژ را دریافت کنند.
- در صورت ممنوعیت واکسن سه گانه براساس دستورالعمل کشوری، در کودکان HIV مثبت (با یا بدون علامت بیماری ایدز)، واکسن دوگانه خردسالان مطابق برنامه جاری ایمن سازی تجویز می شود.
- در صورت دسترسی، توصیه می شود کودکان با عفونت HIV یا بیماری ایدز؛ واکسن کنژوگه (PCV) و پلی ساکاریدی پنوموکوک (PPSV23) را بر اساس جدول افراد پر خطر برای بیماری پنوموکوک (فصل ۵، جدول ۱۸) دریافت نمایند. حداقل سن هنگام تزریق واکسن پلی ساکاریدی پنوموکوک، ۲۴ ماه است و پس از ۵ سال باید مجدداً یک نوبت دیگر تکرار شود. در صورتی که قبلاً واکسن کنژوگه پنوموکوک دریافت شده باشد، فاصله آخرین نوبت واکسن کنژوگه پنوموکوک با واکسن پلی ساکاریدی پنوموکوک، حداقل ۸ هفته است.
- در صورت دسترسی، توصیه می شود کودکان با عفونت HIV یا بیماری ایدز، واکسن مننگوکوک کنژوگه ۴ ظرفیتی (MCV4) یا ۵ ظرفیتی (MCV5) را حداقل از سن ۲ ماهگی (بر اساس نوع واکسن موجود و مندرجات جدول ۱۴) دریافت نمایند. در صورت تجویز واکسن مننگوکوک MCV4-D (با نام تجاری Menactra)، توصیه می شود واکسیناسیون مننگوکوک با فاصله حداقل چهار هفته پس از دریافت آخرین نوبت واکسن پنوموکوک کنژوگه انجام شود.
- تزریق سالانه واکسن آنفلوانزای غیر فعال به کودکان با عفونت HIV یا بیماری ایدز مطابق راهنمای جاری ایمن سازی توصیه می شود.
- تجویز واکسن خوراکی فلج اطفال (OPV) در نوزادان و کودکان مبتلا به عفونت HIV فاقد علامت بلامانع است ولی در کودکان مبتلا به عفونت HIV با علامت یا CD4 پایین و سرکوب شدید سیستم ایمنی (CD4 کمتر از ۲۰۰ و یا کمتر از ۱۵٪ درصد در سن بالاتر از ۵ سال یا CD4 کمتر از ۱۵٪ در سن ۵ سال و کمتر) ممنوع بوده و باید IPV تجویز شود.
- کودکان HIV مثبت فاقد علامت بالینی یا با علائم خفیف نقص ایمنی که به مدت حداقل ۶ ماه، CD4 بیشتر یا مساوی ۲۰۰ و بیشتر یا مساوی ۱۵٪ در سن بالای ۵ سال، یا CD4 بیشتر یا مساوی ۱۵٪ در سن ۵ سال و کمتر دارند، می توانند دو دز واکسن MMR را به فاصله حداقل یک ماه دریافت نمایند. در صورت سرکوب شدید سیستم ایمنی، MMR ممنوع است.

- در کلیه استان های کشور ، شیرخواران آلوده به HIV و یا متولد شده از مادر آلوده به HIV باید واکسن سرخک را در سن شش ماهگی دریافت کنند. این واکسن به عنوان دز صفر محسوب شده و جایگزین نوبت های ۱۲ و ۱۸ ماهگی نمی شود.
- واکسن MMRV (مخلوط سرخک، سرخجه، اوریون و آبله مرغان ) بخاطر بالا بردن میزان تشنج در کودکان HIV مثبت ممنوع است. ضمن این که در حال حاضر این واکسن در ایران موجود نیست.
- کلیه کودکان با عفونت HIV در صورتی که در معرض بیماری سرخک قرار گیرند، بدون توجه به وضعیت ایمن سازی باید ایمونوگلوبولین دریافت کنند. در افراد با نقص ایمنی غیرشدید، ایمونوگلوبولین عضلانی به میزان نیم میلی لیتر به ازاء هر کیلوگرم وزن بدن ( حداکثر ۱۵ میلی لیتر ) تجویز می شود. افراد با نقص ایمنی شدید و آن ها که واکسن MMR را دریافت نکرده اند ، باید ایمونوگلوبولین وریدی به میزان ۴۰۰ میلی گرم به ازاء هر کیلوگرم وزن بدن دریافت نمایند. کودکانی که طی سه هفته قبل از تماس، ایمونوگلوبولین وریدی دریافت کرده اند، به ایمونوگلوبولین اضافی نیاز ندارند.
- در صورت دسترسی به واکسن آبله مرغان ، توصیه می شود کودکان HIV مثبت فاقد علامت بالینی یا با نقص ایمنی خفیف و متوسط، آن را در دو دز با فاصله سه ماه دریافت نمایند. در صورت سرکوب شدید سیستم ایمنی، تزریق واکسن آبله مرغان ممنوع است.
- کودک مبتلا به HIV با هر میزان CD4 می توانند واکسن روتاویروس را دریافت نماید مگر این که پزشک معالج با تجویز واکسن موافق نباشد.
- در مورد واکسیناسیون بزرگسالان با عفونت HIV به فصل ۶ مراجعه شود.

## ۹- دریافت کنندگان خون و فرآورده های خونی

جدول ۱۶- حداقل فاصله زمانی دریافت خون و فرآورده های خونی با واکسن های ویروسی زنده تزریقی

حداقل فاصله زمانی لازم	نوع فرآورده	
۳ ماه	گاماگلوبولین داخل عضلانی انسانی (HIG) <sup>۳</sup>	
۸-۱۱ ماه	گاماگلوبولین داخل وریدی (IGIV) <sup>۴</sup>	
۶ ماه	گلبول قرمز فشرده (Packed RBC)	فرآورده های خونی
	خون کامل	
۷ ماه	پلاکت و FFP	

- واکسیناسیون افرادی که تزریق مکرر خون دارند (مانند بیماران مبتلا به تالاسمی) مطابق برنامه جاری واکسیناسیون کشوری انجام می شود.
- در صورت تزریق خون و فرآورده های خونی به کودک، فاصله تجویز واکسن های ویروسی زنده (به جز فلج اطفال خوراکی، روتاویروس و تب زرد) با گلبول قرمز فشرده (Packed RBC) ۶ ماه، با خون کامل ۶ ماه و با پلاکت و FFP ۷ ماه خواهد بود.
- واکسیناسیون افرادی که گلبول قرمز شسته شده (Washed RBC) دریافت کرده اند، مطابق با برنامه جاری واکسیناسیون کشوری انجام می شود.
- در صورت دریافت گاماگلوبولین عضلانی، وریدی و یا فرآورده های خونی طی ۱۴ روز بعد از تجویز واکسن های ویروسی زنده (به جز فلج اطفال خوراکی، تب زرد و روتاویروس)، باید پس از گذشت حداقل فاصله زمانی عنوان شده در بالا، واکسن های فوق تکرار شود.

<sup>۳</sup> - در صورت تزریق گاماگلوبولین عضلانی، فاصله تجویز واکسن های ویروسی زنده ضعیف شده (به جز فلج اطفال خوراکی، روتاویروس و تب زرد) با گاماگلوبولین، حداقل ۳ ماه خواهد بود.

<sup>۴</sup> - در صورت تزریق گاما گلوبولین وریدی (IGIV) به کودک، فاصله تجویز واکسن های ویروسی زنده (به جز فلج اطفال خوراکی، روتاویروس و تب زرد) با گاما گلوبولین، حداقل ۸ ماه و در صورت تزریق گاماگلوبولین وریدی (IGIV) با دز بالا (۲ گرم به ازای هر کیلوگرم وزن بدن) بطور مثال در درمان بیماری کوازاکی، ۱۱ ماه خواهد بود.

## ۱۰- دریافت کنندگان پیوند اعضای توپر (SOT: Solid Organ Transplant)

- توصیه می شود کودکان و بزرگسالانی که کاندید دریافت پیوند اعضای توپر هستند، حداقل تا ۲ هفته قبل از پیوند، واکسن های غیر فعال و حداقل تا یک ماه قبل از پیوند ، واکسن های ویروسی زنده (مانند MMR) را دریافت کنند، زیرا داروهای سرکوب کننده سیستم ایمنی که پس از دریافت عضو پیوندی به بیمار داده می شود، باعث کاهش پاسخ سیستم ایمنی بدن به واکسن ها می شود.
- در حال حاضر، دریافت واکسن های زنده ( از جمله واکسن فلج اطفال خوراکی و MMR) بعد از پیوند اعضای توپر توصیه نمی شود.
- در افرادی که قبل از پیوند واکسن های مورد نیاز را طبق برنامه دریافت کرده اند ، بعد از پیوند، نیاز به تکرار واکسن ها نیست به جز واکسن آنفلوآنزای غیر فعال که حداقل سه ماه و در فصل آنفلوآنزا بدون در نظر گرفتن داروهای سرکوب کننده سیستم ایمنی ، از یک ماه بعد از پیوند قابل تجویز است و لازم است سالیانه تکرار شود. در مورد واکسن هیپاتیت ب لازم است تیتراژ آنتی بادی ۱۲-۶ ماه پس از پیوند و سپس سالیانه چک شود و در صورت تیتراژ آنتی بادی کمتر از ۱۰ IU/ml ، تکرار یک نوبت واکسن توصیه می شود. همچنین ، تکرار یک نوبت واکسن پلی ساکارییدی پنوموکوک ۲۳ ظرفیتی ( در سن بالای ۲۴ ماه)، ۳-۶ ماه پس از پیوند ضرورت دارد.
- افرادی که قبل از پیوند واکسن های مورد نیاز را طبق برنامه دریافت نکرده اند، می توانند بعد از پیوند، واکسن های غیر فعال را با رعایت فاصله زمانی و با توجه به دز داروهای سرکوب کننده سیستم ایمنی دریافت کنند. با توجه به کاهش پاسخ ایمنی بدن در ماه های نخست بعد از پیوند، توصیه می شود تجویز این واکسن ها تا ۶ ماه بعد از پیوند به تعویق بیفتد.
- در صورت بروز GVHD<sup>۵</sup> پس از پیوند ، واکسیناسیون با مشاوره فوق تخصص عفونی اطفال و یا بزرگسالان انجام می شود.
- واکسیناسیون افراد در تماس خانگی با این بیماران، طبق برنامه توصیه شده کشوری برای سن آن ها انجام می شود، به جز واکسن فلج اطفال خوراکی ( OPV) که ممنوعیت دارد و در صورت نیاز به واکسن فلج اطفال، باید از نوع تزریقی آن (IPV) استفاده کرد.

## ۱۱- دریافت کنندگان پیوند سلول های بنیادی خون ساز

### (HSCT: Hematopoietic stem cell transplantation)

- توصیه می شود افرادی که در انتظار پیوند سلول های بنیادی خون ساز هستند، کلیه واکسن های غیر فعال روتین را در صورتی که منعی نداشته باشد، حداقل دو هفته قبل از پیوند دریافت نمایند. زمان تزریق واکسن های ویروسی زنده جاری در صورت عدم نقص ایمنی، حداقل چهار هفته قبل از پیوند است.
- با توجه به لزوم تکرار ایمن سازی پس از دریافت پیوند سلول های بنیادی خون ساز در صورت نبود GVHD ، باید واکسن های دوگانه و یا سه گانه، هموفیلوس آنفلوآنزای تیپ ب، MMR، هیپاتیت ب، آنفلوآنزا، آبله مرغان، فلج اطفال تزریقی و پنوموکوک بسته به سن بیمار برای بیمار تزریق شود.
- پس از دریافت پیوند سلول های بنیادی خون ساز، در تمام سنین و بدون توجه به سابقه قبلی ایمن سازی، تجویز ۳ دز از واکسن های پنوموکوک کنژوگه و هموفیلوس آنفلوآنزای تیپ ب انجام می شود.

<sup>۵</sup> - GVHD (Graft Versus Host Disease) واکنش پیوند به بدن میزبان است که با علائم پوستی ، گوارشی و کبدی مشخص می شود.



- در افراد بدون سابقه واکسیناسیون پنوموکوک، ۶ ماه بعد از پیوند، ۳ دز واکسن کنژوگه به فاصله حداقل ۴ هفته و سپس یک دز واکسن پلی ساکارییدی حداقل یک سال بعد از پیوند در صورت عدم وجود GVHD مزمن توصیه می شود.
- علیرغم دریافت سه نوبت واکسن کنژوگه پنوموکوک، در صورت عدم وجود GVHD، برای افزایش ایمنی، دریافت یک نوبت واکسن پلی ساکارییدی پنوموکوک (PPSV23)، حداقل ۱۲ ماه پس از پیوند و حداقل در سن ۲۴ ماهگی، توصیه می شود. حداقل فاصله بین دریافت واکسن پلی ساکارییدی پنوموکوک با آخرین دز واکسن کنژوگه پنوموکوک، ۸ هفته است. در صورت وجود GVHD مزمن، به جای واکسن پلی ساکارییدی پنوموکوک، دز چهارم واکسن کنژوگه پنوموکوک ۱۲ ماه بعد از پیوند تزریق می شود.
- افرادی که در خطر بیماری مننگوکوک هستند، ۶ ماه بعد از پیوند می توانند واکسینه شوند. گروه های پر خطر مننگوکوک در فصل ۵ ذکر شده اند.
- حداقل فاصله تزریق واکسن های دوگانه، سه گانه، هموفیلوس آنفلوانزای تیپ ب، هپاتیت ب و فلج اطفال تزریقی از زمان پیوند، ۶ ماه است.
- حداقل فاصله تزریق برای واکسن آنفلوانزا از زمان پیوند، ۶ ماه است و در صورت اپیدمی و طغیان، می توان این زمان را به ۴ ماه کاهش داد. در این صورت لازم است یک ماه بعد، نوبت دوم واکسن تزریق شود. در سال های بعد تزریق یک نوبت واکسن مذکور کفایت می کند.
- در سن زیر ۹ سال، دو دز و در سن ۹ سال و بالاتر، یک دز واکسن MMR تجویز می شود.
- حداقل فاصله تزریق واکسن کونژوگه پنوموکوک از زمان پیوند، ۶-۳ ماه و برای واکسن پنوموکوک پلی ساکارییدی، ۱۲ ماه است.
- واکسن های آبله مرغان و MMR در افراد تحت پیوند سلول های بنیادی خون ساز حداقل ۲۴ ماه بعد از پیوند، به شرط عدم وجود شواهد GVHD، گذشت ۸-۱۱ ماه از دریافت آخرین نوبت IGIV، فعال شدن مغز استخوان، داشتن حداقل قابل قبول پلاکت و سیستم ایمنی طبیعی (لنفوسیت بالای ۱۰۰۰) قابل تزریق است.
- تلقیح ب.ث.ژ و هم چنین دریافت واکسن فلج اطفال خوراکی و روتاویروس بعد از پیوند سلول های بنیادی خون ساز ممنوع است.
- اگر فردی در طی سال اول بعد از پیوند، هر گونه زخم مستعد به کزاز داشته باشد، صرف نظر از وضعیت واکسیناسیون، باید سرم ضد کزاز (تتابولین-TIG) دریافت نماید.
- با توجه به این که حداقل فاصله دریافت واکسن MMR از پیوند، ۲ سال است، اگر فردی در طی ۲ سال بعد از پیوند سلول های بنیادی خون ساز در معرض بیماری سرخک قرار گیرد، باید ایمونو گلوبولین دریافت نماید.

## ۱۲- زنان باردار و شیرده

- تجویز کلیه واکسن های ویروسی زنده در دوران بارداری ممنوع است. ولی در شرایط خاص و همه گیری ها، در صورتی که فواید واکسن ویروسی زنده بر مضرات احتمالی آن ارجح باشد، طبق نظر مرکز مدیریت بیماری های واگیر می توان نسبت به ایمن سازی زنان باردار با واکسن های ویروسی زنده اقدام کرد.
- به خانم هایی که در فصل شیوع آنفلوانزا باردار هستند، توصیه می شود واکسن غیر فعال آنفلوانزای فصلی را دریافت نمایند.

- خانم های باردار فاقد سابقه واکسیناسیون و با نتیجه منفی HBSAg در صورت سابقه رفتار پرخطر، بیماری مزمن کبدی، بیماری پیشرفته کلیوی و تست مثبت HIV لازم است واکسن هپاتیت ب را دریافت نمایند. این افراد باید در زمان زایمان دوباره از نظر HBSAg بررسی شوند.
- به علت خطر ابتلا به سرخچه در دوران بارداری و سندرم سرخچه مادرزادی، توصیه می شود در خانم هایی که قصد باردار شدن دارند و سابقه دریافت واکسن سرخچه، MMR و یا MR را ذکر نمی کنند، عیار آنتی بادی ضد سرخچه ارزیابی شود و در صورت پایین بودن، واکسن سرخچه تجویز شود. بعد از تزریق واکسن، باید تا حداقل یک ماه از بارداری اجتناب شود. تزریق نابجای این واکسن در دوران بارداری دلیلی بر سقط درمانی نیست.
- انجام تست بارداری قبل از تزریق واکسن های ویروسی زنده ضرورت ندارد.
- تجویز کلیه واکسن ها اعم از زنده و غیر زنده، به کودکانی که در تماس خانگی با خانم های باردار هستند، بلامانع است.
- به منظور پیشگیری از ابتلا مادر و نوزاد به کزاز، علاوه بر رعایت شرایط زایمان بهداشتی، واکسیناسیون زنان در سنین باروری و زنان باردار باید طبق جدول ایمن سازی زنان باردار ( فصل ۳، جدول ۸ ) انجام گیرد.
- تجویز کلیه واکسن های ویروسی زنده (به جز واکسن تب زرد) و واکسن های غیر فعال و غیر زنده به خانم ها در دوران شیردهی، بلامانع است.
- از تزریق واکسن تب زرد به زنان شیرده و باردار باید خودداری شود ولی در صورت لزوم مسافرت خانم های شیرده و باردار به مناطقی که تب زرد در آنها بومی می باشد، تزریق واکسن بلامانع است.
- خانم هایی که واکسن های مورد نیاز قبل و در طول بارداری را دریافت نکرده و یا کامل نکرده اند، بعد از زایمان بدون توجه به وضعیت شیردهی، باید واکسینه شوند.

### ۱۳- افراد فاقد طحال

- افرادی که بدنبال طحال برداری، یا نبود طحال از بدو تولد، فاقد طحال هستند و یا دچار نقص عملکرد طحال می باشند ( مثل مبتلایان به کم خونی داسی شکل )، در خطر ابتلا به عفونت های ناشی از بعضی باکتری ها به خصوص پنوموکوک، مننگوکوک و هموفیلوس آنفلوانزای تیپ ب هستند. لذا واکسیناسیون علیه این عفونت ها لازم است. برای برنامه ایمن سازی هر یک از این واکسن ها به مبحث مربوطه در فصل ۵ ( نکات کاربردی در خصوص واکسن ها ) مراجعه شود.
- واکسیناسیون باید حداقل دو هفته قبل از طحال برداری کامل شود.
- در صورتی که قبل از طحال برداری فرد واکسینه نشده باشد (مانند موارد نیازمند به طحال برداری اضطراری و فوری)، واکسیناسیون باید حداقل دو هفته پس از طحال برداری و بلافاصله بعد از پایدار شدن وضعیت بالینی شروع شود.
- در این افراد دریافت سالیانه واکسن غیر فعال فصلی آنفلوانزا بعد از شش ماهگی ضرورت دارد.
- سایر واکسن ها شامل واکسن های ویروسی زنده مطابق برنامه جاری ایمن سازی تجویز می شود.

### ۱۴- افراد مبتلا به هموفیلی و اختلالات خونریزی دهنده

در این افراد اقدامات زیر باید هنگام تزریق عضلانی واکسن ها رعایت شود:

- استفاده از یک سوزن نازک (شماره ۲۳ یا نازک تر).
- تحت فشار قرار دادن مداوم محل تزریق (بدون مالش) حداقل به مدت دو دقیقه.
- هشدار به همراهان بیمار از نظر احتمال بروز هماتوم در محل تزریق.

- رفع درد یا تب کودک با استامینوفن ( از مصرف آسپرین و ضد التهاب های غیر استروئیدی مثل بروفن یا ناپروکسن به دلیل خطر بروز خونریزی باید اجتناب شود).
- افراد دریافت کننده داروهای ضد انعقادی لازم است احتیاطات فوق را در تزریق عضلانی رعایت کنند و در صورت امکان توصیه می شود واکسیناسیون قبل از دریافت این داروها انجام شود .
- در بیماران با هموفیلی شدید (سطح فاکتور انعقادی کمتر از ۱ درصد) که برای پیشگیری از خونریزی، تحت درمان منظم با فاکتورهای انعقادی هستند، توصیه می شود واکسن طی چند ساعت اول بعد از دریافت فاکتور تزریق گردد.
- در افراد با هموفیلی شدید ، در صورت عدم دسترسی به فاکتور و شرایط خاص و اضطراری مانند فرو رفتن سوزن در دست (Needle Stick)، می توان واکسن هپاتیت ب را زیر جلدی تزریق کرد.

## ۱۵- زندانیان

شرایط موجود در بسیاری از زندان ها شامل تراکم جمعیت، تهویه هوای نامناسب ، عدم رعایت اصول اولیه بهداشتی و کیفیت نامطلوب غذا از عوامل خطر ایجاد و انتشار بیماری های عفونی از جمله بیماری های قابل پیشگیری با واکسن است. ابتلای زندانیان به بیماری های قابل پیشگیری با واکسن علاوه بر انتشار این بیماری ها به سایر زندانیان، خطر انتقال به جامعه از طریق ملاقات های حضوری، مرخصی های موقت و یا آزادی از زندان را به همراه دارد. لذا واکسیناسیون این گروه از افراد جامعه ضرورت دارد. ضمناً کارکنان فاقد سابقه واکسیناسیون و در تماس مستقیم با زندانیان نیز شامل همین دستورالعمل هستند.

### ▪ کووید-۱۹

واکسیناسیون علیه کووید-۱۹ بر اساس مصوبات کمیته کشوری ایمن سازی ابلاغ و اجرا می شود.

### ▪ آنفلوانزا

در شرایط ضروری و ایده آل، همه زندانیان باید برای ابتلا به آنفلوانزا پرخطر تلقی شده و هر سال واکسن این بیماری را دریافت نمایند. در شرایطی که واکسیناسیون همه زندانیان مقدور نباشد، واکسیناسیون گروه پرخطر بیماری ( فصل ۵ ) توصیه می شود.

### ▪ سرخک ، سرخجه و اوریون

در شرایط ایده آل ، همه زندانیان ورودی و فاقد سابقه قابل اطمینان واکسیناسیون، باید یک نوبت واکسن سرخک ( یا ترکیبی با اوریون و سرخجه ) را دریافت نمایند. زنان در سنین باروری و فاقد سابقه قابل اطمینان واکسیناسیون، باید MMR را دریافت کنند.

### ▪ هپاتیت ب

کلیه زندانیان فاقد سابقه قابل اطمینان واکسیناسیون، باید در بدو ورود به زندان بر علیه هپاتیت ب واکسینه شده و نوبت های بعدی را نیز در زمان مقرر دریافت نمایند.

### ▪ قطره فلج اطفال خوراکی

در زمان عملیات ایمن سازی تکمیلی فلج اطفال ، کلیه کودکان زیر ۵ سال که به همراه مادران خود در زندان اقامت دارند، بدون توجه به سابقه قبلی ایمن سازی، لازم است دو نوبت واکسن فلج اطفال خوراکی را به فاصله یک ماه دریافت نمایند.

### ▪ دیفتری و کزاز

کلیه زندانیان فاقد سابقه قابل اطمینان واکسیناسیون، باید در بدو ورود به زندان واکسن دوگانه دیفتری - کزاز را دریافت نمایند. تعداد و زمان دریافت نوبت های بعدی با توجه به سن فرد برمبنای جداول ۱۲ و ۱۳ تعیین می شود.

#### ▪ مننگوکوک

تزریق واکسن مننگوکوک برای زندانیان تنها در موارد خاص مانند کنترل طغیان بیماری و بر اساس سروتیپ شناسایی شده انجام می شود.

### ۱۶- واکسیناسیون در کارکنان سلامت

کارکنان سلامت افرادی هستند که شغل اصلی شان ارتقای سلامت جامعه است. کارکنان سلامت یا در تماس مستقیم با بیماران هستند یا در ساختمانی که به بیماران ارائه خدمت می شود، کار می کنند. کارکنان شاغل در مراکز درمانی بستری و سرپایی که در تماس با مبتلایان به بیماری های واگیر هستند، در خطر ابتلا به بیماری های قابل پیشگیری با واکسن بوده و در صورت آلودگی ممکن است آن را به سایر کارکنان و بیماران منتقل کنند. توصیه می شود کارکنان شاغل در مراکز بهداشتی و درمانی بستری و سرپایی شامل پزشکان، پرستاران، ماماها، بهیاران، کمک بهیاران، واکسیناتورها، دندانپزشکان، کمک دندانپزشکان، کارشناسان و تکنسین های آزمایشگاه های تشخیص طبی، نظامتچیان واحدهای بهداشتی درمانی و آزمایشگاه های تشخیصی، دانش آموزان بهورزی، دانشجویان پزشکی، دندانپزشکی، پرستاری و مامایی، رانندگان، مدیران بیمارستان و مراکز بهداشت، مددکاران اجتماعی، مراقبین بهداشتی در مدارس و خانه های سالمندان، شاغلین در مراکز اقامت طولانی مدت و کارکنان اورژانس برای جلوگیری از ابتلا به بیماری های قابل پیشگیری با واکسن، واکسن های لازم را دریافت نمایند. این افراد باید ترجیحا در ابتدای شروع به کار از نظر واکسن هایی که تاکنون دریافت کرده اند، بررسی شوند، واکسن های مورد نیاز را دریافت نمایند و پس از آن نیز از نظر تکمیل و دریافت واکسن های لازم، پیگیری شوند.

#### واکسن های توصیه شده برای کارکنان سلامت

بیماری های قابل پیشگیری با واکسن حائز اهمیت ویژه، به شرح ذیل هستند. علاوه بر آن، کلیه کارکنان سلامت باید سایر واکسن های مورد نیاز و مصوب کمیته کشوری ایمن سازی برای بزرگسالان را نیز دریافت کنند.

۱. کووید-۱۹

واکسیناسیون علیه کووید-۱۹ بر اساس مصوبات کمیته کشوری ایمن سازی ابلاغ و اجرا می شود.

۲. دیفتری و کزاز

دریافت نوبت های یادآور دیفتری - کزاز (Td) هر ۱۰ سال ضروری است.

۳. فلج اطفال

کلیه کارکنان سلامت باید برنامه واکسیناسیون خود علیه فلج اطفال را با دریافت دزهای اولیه واکسن کامل کرده باشند. در غیر این صورت توصیه می شود کارکنانی که در کودکی واکسینه نشده اند، سه نوبت واکسن فلج اطفال تزریقی دریافت نمایند. دز دوم ۸-۴ هفته بعد از دز اول و نوبت سوم ۱۲-۶ ماه بعد از دز دوم تزریق می شود.

گروه پرخطر بیماری فلج اطفال شامل کارکنان آزمایشگاه و محققینی که غالباً با این ویروس کار می کنند و کارکنان سلامت شاغل در مناطق با گردش ویروس فلج اطفال و در تماس مستقیم با بیمارانی که ویروس وحشی را دفع می کنند، هستند. در افراد پرخطری که واکسیناسیون خود را در دوران کودکی تکمیل کرده اند، یک نوبت یادآور واکسن فلج اطفال تزریقی برای همه عمر کفایت می کند.

#### ۴. هیپاتیت ب

توصیه می شود کلیه پرسنل شاغل در مراکز درمانی بستری و سرپایی که به نحوی با خون و ترشحات آغشته به خون و مایعات بدن بیمار تماس دارند و یا در خطر آسیب عمده توسط بیمار (مانند گاز گرفتن) هستند، علیه هیپاتیت ب واکسینه شوند. دستورالعمل اندازه گیری تیتراستی بادی قبل و بعد از واکسیناسیون و واکسیناسیون مجدد در مبحث هیپاتیت ب (فصل ۵، نکات کاربردی در خصوص واکسن ها) ذکر شده است.

#### ۵. آنفلوانزا

کارکنان سلامت ممکن است ویروس آنفلوانزا را به بیماران منتقل کرده و حتی ممکن است باعث طغیان های آنفلوانزا شوند. لذا دریافت سالیانه واکسن آنفلوانزا توسط این کارکنان جز در مواردی که ممنوعیت قطعی برای دریافت واکسن داشته باشند، توصیه می شود.

#### ۶. سرخک، سرخچه و اوریون

ابتلای کارکنان سلامت به سرخک سبب انتشار بیماری در طغیان ها می شود. لذا در افرادی که شواهد کافی از ایمنی علیه سرخک (سرولوژی مثبت، دریافت واکسن به صورت مستند یا تایید ابتلا توسط پزشک) ندارند، تجویز دو نوبت واکسن حاوی جزء سرخک با فاصله حداقل یک ماه توصیه می شود. در صورتی که سابقه دریافت واکسن و یا تایید پزشک مبنی بر ابتلا به سرخک وجود نداشته باشد، الزامی برای انجام آزمایش سرولوژی نیست و تزریق واکسن MR یا MMR بلامانع است.

انتقال ویروس سرخچه از طریق کارکنان سلامت به زنان باردار گزارش شده است. هرچند بیماری در بزرگسالان خفیف است، ولی خطر آن برای جنین، لزوم ایمنی کارکنان سلامت زن و مرد را ایجاب می کند. اثبات ایمنی از طریق ارائه گواهی کتبی دریافت یک نوبت واکسن سرخچه و یا شواهد آزمایشگاهی ابتلا به بیماری یا تایید آزمایشگاهی ایمنی امکان پذیر است. باید توجه داشت که سابقه ابتلا به بیماری قابل اعتماد نیست و برای تعیین وضعیت ایمنی به کار نمی رود. لازم است کلیه کارکنان سلامت غیر ایمن و مستعد بیماری حداقل یک دز واکسن حاوی جزء سرخچه را دریافت نمایند.

هرچند کارکنان سلامت جزو گروه پرخطر برای اوریون نیستند، ولی از آن جا که این واکسن جزء واکسن MMR می باشد، توصیه می شود کارکنان سلامت در صورت نیاز به تزریق واکسن علیه سرخک یا سرخچه، دو نوبت واکسن MMR را با فاصله حداقل یک ماه تزریق کنند.

## ۷. آبله مرغان

با توجه به مطالعات انجام شده در کشور، از آن جا که درصد بالایی از افراد، سرولوژی مثبت علیه آبله مرغان دارند، در شرایط حاضر تزریق واکسن آبله مرغان به کارکنان سلامت توصیه نمی شود.

علاوه بر واکسن های فوق، تعدادی از واکسن ها برای کارکنان آزمایشگاهی و کارکنان سلامت در شرایط خاص توصیه می شود که شامل موارد زیر است:

- سیاه زخم

برای کارکنان آزمایشگاهی و محققین در تماس با باسیل آنتراکس و کارکنان بهداشتی و درمانی در مواجهه با حمله بیوتروریستی توصیه می شود.

- هپاتیت A

به صورت معمول برای کارکنان سلامت لازم نیست. تجویز این واکسن در شرایط طغیان بیماری به خصوص در شاغلین آزمایشگاه های مرجع و تخصصی که با ویروس هپاتیت A کار می کنند، می تواند مفید باشد.

کارکنان سلامت که با افراد با خطر بالای ابتلا مانند افراد در مراکز نگهداری و معتادان تزریقی در تماس هستند، در صورت دسترسی، می توانند واکسن هپاتیت A را در دو دز با فاصله حداقل ۶ ماه دریافت کنند.

- واکسن مننگوکوک (۴ یا ۵ ظرفیتی)

برای افرادی مانند میکروب شناسان بالینی و محقق که به صورت مداوم و معمول در مواجهه با ایزوله های مننگوکوک قرار دارند، تجویز یک دز از واکسن ۴ ظرفیتی (ACYW135) و در صورت ادامه خطر مواجهه، تکرار آن هر ۵ سال توصیه می شود. در صورت دریافت واکسن ۵ ظرفیتی، دریافت یک نوبت کفایت می کند.

- هاری

برای کارکنان آزمایشگاه و محققینی که با ویروس هاری در حیوانات بالقوه آلوده کار می کنند ، کارکنان مراکز تولید کننده واکسن، دامپزشکان، تکنیسین ها و کاردان های دامپزشکی، پرسنل مسؤول هاری در مراکز بهداشت و دانشجویان رده های مختلف دامپزشکی توصیه می شود. لازم است این افراد سالانه سطح پادتن خود را بررسی و در صورت نیاز یک نوبت واکسن یادآور دریافت نمایند.

- واکسن تب زرد

شاغلین در آزمایشگاه های مرجع و تخصصی که با ویروس تب زرد کار می کنند، باید واکسن مربوطه را دریافت کنند.

**نکته:** کارکنان سلامت سالم و فاقد بیماری زمینه ای ، جزو گروه پر خطر برای عفونت های ناشی از پنوموکوک نیستند و به صورت معمول نیازی به دریافت واکسن پنوموکوک ندارند.

## فصل پنجم - نکات کاربردی در خصوص واکسن ها

### واکسن آبله مرغان

- واکسن آبله مرغان، واکسن ویروسی زنده ضعیف شده است که در کلیه افراد از سن ۱۲ ماه به بالا قابل استفاده است. گروه های هدف نیازمند واکسیناسیون از طرف وزارت بهداشت، درمان و آموزش پزشکی تعیین و ابلاغ می شود. بطور کلی گروه های زیر در صورت ابتلا به آبله مرغان، در خطر ابتلا به عوارض بیماری بوده و لذا ایمن سازی آن ها توصیه می شود:
  - کودکان مبتلا به بدخیمی تحت شیمی درمانی یا رادیوتراپی بدون سابقه ابتلا به آبله مرغان که دوره شیمی درمانی را با موفقیت تکمیل کرده و بیماری آن ها در مرحله خاموشی است و شواهدی به نفع ایمنی علیه آبله مرغان ندارند، در صورت داشتن شواهدی از برگشت سیستم ایمنی به حالت قابل قبول (CD4 بیشتر یا مساوی ۲۰۰ و بیشتر یا مساوی ۱۵٪ در سن بالای ۵ سال، بیشتر از ۵۰۰ در سن بین ۱ تا ۵ سال و بالای ۷۵۰ در سن کمتر از یکسال و یا لنفوسیت بالای ۱۵۰۰ در کودکان زیر ۶ سال و بالای ۱۰۰۰ در ۶ سال و بزرگ تر)، می توانند واکسن آبله مرغان را ۳ تا ۶ ماه (حداقل سه ماه) پس از قطع کامل شیمی درمانی دریافت کنند. واکسیناسیون در این کودکان باید صرفاً در صورت دسترسی به داروهای ضد ویروسی (برای مقابله با عوارض احتمالی) صورت گیرد.
  - کودکان HIV مثبت بدون علامت و بدون نقص ایمنی شدید (به مدت حداقل ۶ ماه، CD4 بیشتر یا مساوی ۲۰۰ و بیشتر یا مساوی ۱۵٪ در سن بالای ۵ سال، یا CD4 بیشتر یا مساوی ۱۵٪ در سن ۵ سال و کمتر) از جمله افرادی که تحت درمان دارویی HAART هستند، در صورت فقدان شواهد سرولوژی ایمنی علیه آبله مرغان و یا سابقه ابتلا به بیماری، می توانند واکسن را دریافت کنند.
  - در صورت دسترسی، توصیه می شود اعضای خانواده گروه های پرخطر بدون سابقه ابتلا به آبله مرغان واکسن را دریافت نمایند.
  - در دریافت کنندگان پیوند، واکسن آبله مرغان در افراد تحت پیوند سلول های بنیادی خون ساز حداقل ۲۴ ماه بعد از پیوند، به شرط عدم وجود شواهد GVHD، گذشت ۸-۱۱ ماه از دریافت آخرین نوبت IGIV، فعال شدن مغز استخوان، داشتن حداقل قابل قبول پلاکت و سیستم ایمنی طبیعی (لنفوسیت بالای ۱۰۰۰) قابل تزریق است.
  - افراد با بیماری زمینه ای که کورتیکو استروئید جزو داروهای اصلی درمانی بوده و آن را با دز بالا و طولانی مدت دریافت کرده اند، می توانند واکسن آبله مرغان را حداقل ۴ هفته و حداکثر تا ۲ هفته قبل از شروع دارو دریافت کنند. در غیر این صورت، دریافت این واکسن تا یک ماه بعد از قطع دارو ممنوع است.
  - در مورد سایر داروهای مهارکننده سیستم ایمنی نیز توصیه می شود واکسن آبله مرغان حداقل ۴ هفته قبل از شروع دارو دریافت شود. در غیر این صورت تجویز واکسن باید حداقل سه ماه بعد از قطع مهارکننده های اینترلوکین ها و مهارکننده های TNF-alfa و ۶ ماه بعد از قطع داروهای ضد B-Cell مثل ریتوکسیماب انجام شود.
  - بیماران مبتلا به مولتیپل اسکلروزیس (MS) که تحت درمان با داروی Fingolimod (Gilenya) قرار می گیرند، در صورت سابقه منفی ابتلا به آبله مرغان یا واکسیناسیون علیه آن و با سرولوژی منفی علیه بیماری، باید حداکثر تا یک ماه قبل از شروع داروی مذکور، واکسن آبله مرغان را دریافت کنند.
- در ایران طبق نظر کمیته کشوری، واکسیناسیون جاری علیه آبله مرغان جزو اولویت ها نیست و تزریق محدود واکسن سبب ایجاد خطر بیماری در سن بالاتر می شود و ممکن است علیرغم کم شدن تعداد کلی مبتلایان به بیماری، سبب افزایش مرگ و میر ناشی از آن شود. بنابراین لازم است تا زمان ادغام واکسن آبله مرغان در برنامه جاری واکسیناسیون، از تزریق موردی آن خودداری شود.



## نکات مهم در مورد تجویز واکسن آبله مرغان

- حداقل سن هنگام تزریق واکسن ۱۲ ماهگی است.
- از ۱۲ ماهگی به بعد: دو دز نیم میلی لیتر با فاصله ۴ تا ۱۲ هفته (طبق دستورالعمل کارخانه سازنده) تزریق می شود.
- از ۱۲ ماهگی به بعد در افراد HIV مثبت فاقد علامت: دو دز نیم میلی لیتر با فاصله حداقل ۱۲ هفته تزریق می شود.
- در بچه های زیر ۲ سال در قسمت قدامی خارجی ران و در افراد بزرگ تر در قسمت فوقانی ناحیه دلتوئید تزریق می شود.
- در صورت وجود اختلالات خونریزی دهنده، تزریق زیرجلدی انجام می شود.
- واکسن باید در یخچال (۸-۲ درجه) نگهداری شده و نباید فریز شود.
- ویال واکسن باید در جعبه مقوایی نگهداری شده و از نور محافظت شود.
- واکسن پس از آماده سازی باید حداکثر طی ۳۰ دقیقه استفاده شود. واکسن آماده شده نباید فریز شود.
- در کلیه موارد رعایت دستورالعمل کارخانه سازنده واکسن ضروری است.

## ممنوعیت دریافت واکسن آبله مرغان

- حساسیت شدید (مانند آنافیلاکسی) به واکسن یا اجزای آن
  - تب بالای ۳۸/۵ درجه سانتی گراد
  - داشتن ضعف سیستم ایمنی به دلیل:
    - ابتلا به سرطان های بدخیم مثل لوسمی و لنفوم.
    - استفاده از داروهای تضعیف کننده سیستم ایمنی (مثل کورتیکواستروئیدها با دز بالا)
    - نقایص ایمنی اولیه یا ثانویه (مگر با نظر پزشک معالج)
  - ابتلا به سل فعال درمان نشده
  - بارداری (تا سه ماه پس از واکسیناسیون، باید از بارداری اجتناب شود)
- سابقه خانوادگی نقص ایمنی جزو موارد احتیاط واکسن آبله مرغان است. در صورت تزریق، اگر دریافت کننده واکسن دچار آبله مرغان شود، جدا سازی تماسی وی تا کبره بستن و خشک شدن تمام ضایعات از فرد با نقص ایمنی لازم است.

## نکته ها:

- واکسن آبله مرغان را می توان همزمان با سایر واکسن های زنده یا غیر فعال تجویز کرد. در صورت عدم تزریق هم زمان با واکسن های زنده تزریقی، رعایت فاصله حداقل یک ماه لازم است.
- در صورت دریافت فرآورده های خونی، پلاسما، ایمونوگلوبولین انسانی یا ایمونوگلوبولین اختصاصی آبله مرغان (VZIG)، باید تجویز واکسن به تعویق افتد. (فصل ۴، جدول ۱۶).
- به دنبال دریافت این واکسن، به مدت یک ماه هیچ نوع ایمونوگلوبولین شامل VZIG نباید استفاده شود.
- پس از واکسیناسیون، استفاده از فرآورده های حاوی اسپرین (سالیسیلات) برای ۶ هفته ممنوع است.

## واکسن ویروس آنفلوانزا

- واکسن ویروس آنفلوانزا بر اساس آخرین سوش های غالب شناخته شده به صورت سالیانه تهیه می شود. واکسن های موجود در ایران به شکل تزریقی و حاوی ویروس غیر زنده است.
- واکسن آنفلوانزا به صورت عضلانی یا زیر جلدی عمیق تزریق می شود.
- تجویز واکسن آنفلوانزا قبل از شروع فصل آنفلوانزا توصیه می شود و بهترین زمان دریافت واکسن، اواخر شهریور تا اواسط مهر ماه است. توصیه می شود افراد پرخطر در هر زمانی از فصل شیوع آنفلوانزا که مراجعه کنند، واکسن را دریافت کنند.
- دز واکسن در افراد ۶ ماهه و بزرگ تر، نیم میلی لیتر است.
- در کودکانی که برای اولین بار واکسن را در سن ۶ ماه تا ۸ سال (کمتر از ۹ سال) دریافت می کنند، دو دز با فاصله حداقل ۴ هفته تجویز می شود. در سال های بعد برای این کودکان یک دز کفایت می کند.
- در صورت وجود سابقه حساسیت شدید (مانند آنافیلاکسی) به دنبال نوبت قبلی واکسن آنفلوانزا، دریافت نوبت های بعدی واکسن ممنوع است.
- هرچند بر اساس مراجع معتبر علمی، در صورت وجود سابقه حساسیت به تخم مرغ با هر شدتی، تجویز واکسن آنفلوانزا بلامانع است، ولی از نظر شرکت های سازنده واکسن، آنافیلاکسی ثابت شده به تخم مرغ، جزو ممنوعیت دریافت واکسن محسوب می شود. لذا لازم است در این موارد تزریق واکسن پس از مشاوره و کسب نظر پزشک معالج انجام شود. همچنین مانند سایر واکسن ها، تزریق در مکانی انجام شود که امکان درمان آنافیلاکسی در صورت بروز وجود داشته باشد. واکسن های نوترکیب مانند واکسن آنفلوانزای انسانی ایرانی، فاقد تخم مرغ هستند و در سن بالای ۱۸ سال و خانم های غیرباردار قابل تجویز هستند.
- ابتلا به سندرم گیلن باره بعد از واکسن آنفلوانزا جزو موارد احتیاط این واکسن است. در صورت ابتلا به سندرم گیلن باره طی ۶ هفته پس از دریافت دز قبلی واکسن آنفلوانزا و نبودن علت دیگری برای بروز گیلن باره، تزریق نوبت های بعدی توصیه نمی شود. ولی در صورتی که فرد در معرض خطر بالای بیماری شدید آنفلوانزا و یا عوارض ناشی از آن است، با نظر پزشک معالج، می تواند نوبت های بعدی واکسن را دریافت کند.
- واکنش های آنفلوانزا در افراد مبتلا به کووید-۱۹ با شدت بیماری متوسط تا شدید، تا بهبودی علائم بیماری باید به تعویق بیفتند.
- واکنش های آنفلوانزا در افراد مبتلا به کووید-۱۹ با شدت بیماری متوسط تا شدید، تا بهبودی علائم بیماری باید به تعویق بیفتند.
- واکسیناسیون مادر، منعی جهت شیردهی نیست.
- تجویز واکسن آنفلوانزای موجود در کشور (غیرفعال) تداخلی با تجویز همزمان با سایر واکسن های زنده یا غیرفعال دیگر ندارد. همچنین تجویز همزمان واکسن آنفلوانزا و واکسن کووید-۱۹ بلامانع است.
- در حال حاضر و تا زمان صدور مجوز از مراجع ذیربط، واکسن فلوگارد برای افراد زیر ۱۸ سال و خانم های باردار توصیه نمی شود.

گروه های پرخطر نیازمند دریافت واکسن فصلی ویروس غیرزنده آنفلوانزا شامل موارد زیر است:

- خانم های باردار (در تمام طول بارداری)
- کارکنان بخش های بهداشت و درمان به ویژه افراد در تماس مستقیم با بیماران مبتلا به آنفلوانزا

- ساکنین و کارکنان آسایشگاه ها
  - افراد با بیماری های زمینه ای شامل مبتلایان به آسم یا بیماری های مزمن ریوی، بیماری های مزمن قلبی - عروقی (بیمارانی که صرفاً دچار پرفشاری خون هستند ، جزء گروه پرخطر محسوب نمی شوند)، مبتلایان به بیماری های مزمن کلیوی، کبدی، عصبی، خونی ، اختلالات متابولیک (شامل دیابت قندی) و مبتلایان به بیماری های عصبی یا عصبی - تکاملی
  - افراد دچار سرکوب سیستم ایمنی شامل مبتلایان به HIV/AIDS
  - کودکان ۶ تا ۵۹ ماهه ( به خصوص در سن زیر ۲ سال )
  - افراد ۶ ماهه تا ۱۸ ساله که تحت درمان طولانی مدت با آسپرین یا داروهای حاوی سالیسیلات قرار دارند.
  - افراد با چاقی شدید ( $BMI \geq 40$ )
  - افراد بالای ۶۰ سال
  - کارکنان شاغل در مرغداری ها و پرورش دهندگان طیور؛ پرسنل سازمان دامپزشکی و سازمان حفاظت محیط زیست که در قسمت های مرتبط با پرندگان فعالیت می نمایند .
  - مراقبین وسایر افراد در تماس نزدیک و خانگی با شیرخواران زیر ۶ ماه و افرادی که جزء گروه پر خطر محسوب می شوند.
- توجه : گروه های دارای اولویت برای دریافت واکسن آنفلوآنزای فصلی، سالیانه بر اساس مصوبه کمیته کشوری ، توسط وزارت بهداشت، درمان و آموزش پزشکی به دانشگاه های علوم پزشکی ابلاغ می شود.
- سایر افرادی که متقاضی دریافت واکسن آنفلوآنزا می باشند، در صورتی که منعی برای تجویز واکسن نداشته باشند، می توانند واکسن را تهیه و دریافت نمایند.

## واکسن های فلج اطفال

برنامه جهانی ریشه کنی فلج اطفال در سال ۱۹۸۸ به تصویب مجمع جهانی بهداشت رسید. فعالیت های انجام شده منجر به کاهش تعداد کشورهای بومی فلج اطفال از ۱۲۵ کشور در سال ۱۹۸۸ به ۲ کشور (افغانستان و پاکستان) شده. ویروس فلج اطفال سه تیپ ۱، ۲ و ۳ دارد. تیپ ۲ وحشی در سال ۲۰۱۵ و تیپ ۳ وحشی در سال ۲۰۱۹ ریشه کن شده اند و در حال حاضر تمام موارد گزارش شده ویروس وحشی فلج اطفال، تیپ ۱ هستند.

در آذر ماه سال ۱۳۷۹ آخرین موارد فلج اطفال ناشی از ویروس وحشی تیپ ۱ در ایران شناسایی و گزارش شد و از آن تاریخ تاکنون، ایران عاری از فلج اطفال است. واکسن های فلج اطفال شامل دو نوع خوراکی و تزریقی هستند.

## واکسن فلج اطفال خوراکی

- واکسن فلج اطفال خوراکی که در برنامه جاری ایمن سازی تجویز می شود، دو ظرفیتی و حاوی ویروس زنده ضعیف شده (سابقین) تیپ ۱ و ۳ است.
- واکسن های خوراکی تک ظرفیتی نیز موجود هستند ولی صرفاً در موارد پاسخ به طغیان ویروس فلج اطفال و با تایید سازمان جهانی بهداشت تجویز می شوند.
- واکسن خوراکی جدید تک ظرفیتی تیپ ۲ (nOPV2/Novel OPV2) در سردخانه مرکزی یونیسف نگهداری شده و صرفاً در موارد طغیان پولیوویروس مشتق از واکسن تیپ ۲ و با مجوز سازمان جهانی بهداشت، تجویز می شود.
- قطره خوراکی فلج اطفال (نوبت صفر) باید در بدو تولد و هنگام خروج نوزاد از زایشگاه تجویز شود، اما اگر به هر دلیل، تجویز واکسن در آن زمان مقدور نباشد، باید در اولین فرصت ممکن، ترجیحاً تا ۷ روز پس از تولد و حداکثر تا روز سی ام تولد تجویز شود و بعد از آن، تجویز پولیو صفر ضرورتی ندارد.
- تغذیه با هر نوع شیر، از جمله شیر مادر، با تجویز واکسن خوراکی فلج اطفال مغایرتی ندارد و لازم نیست که قبل یا بعد از خوراندن قطره، شیر قطع شود. در صورت استفراغ در کمتر از ۳۰ دقیقه پس از دریافت قطره فلج اطفال، تجویز قطره باید تکرار شود.
- اگر کودکی مبتلا به اسهال شدید باشد و همزمان قطره فلج اطفال به او تجویز شود، باید یک نوبت اضافی واکسن با فاصله حداقل یک ماه دریافت نماید.
- قطره فلج اطفال خوراکی را می توان همزمان یا با هر فاصله ای از سایر واکسن های خوراکی و تزریقی (غیر فعال یا زنده ضعیف شده) تجویز کرد.
- هر چند تجویز واکسن فلج اطفال خوراکی برای افراد بالای ۱۸ سال بلامانع است، اما با توجه به بالاتر بودن احتمال بروز پولیومیلیت ناشی از واکسن (VAPP) به دنبال دریافت واکسن فلج اطفال خوراکی در بزرگسالان، توصیه می شود واکسیناسیون افراد بالای ۱۸ سال با واکسن فلج اطفال تزریقی انجام شود. البته در موارد ضروری و اضطراری (مانند پاسخ به طغیان ویروس فلج اطفال)، تجویز واکسن فلج اطفال خوراکی برای این گروه سنی بلامانع است.
- هر چند تجویز قطره فلج اطفال خوراکی در خانم های باردار ایمن است، ولی در صورت لزوم، بهتر است از واکسن فلج اطفال تزریقی استفاده شود.

- تجویز قطره فلج اطفال خوراکی در کودکان مبتلا به عفونت HIV فاقد علامت یا با شرایط مطلوب و پایدار بالینی و سیستم ایمنی که به مدت حداقل ۶ ماه، CD4 بیشتر یا مساوی ۲۰۰ و بیشتر یا مساوی ۱۵٪ در سن بالای ۵ سال، یا CD4 بیشتر یا مساوی ۱۵٪ در سن ۵ سال و کمتر دارند، بلامانع است ولی در کودکان مبتلا به عفونت HIV با علامت یا CD4 پایین<sup>۶</sup> ممنوع بوده و باید IPV تجویز شود.
- در کودکان دچار نقص اولیه سیستم ایمنی، کودکان تحت درمان با داروهای پایین آورنده قدرت دفاعی بدن نظیر داروهای شیمی درمانی یا کورتیکواستروئیدها (در کودکان با وزن کمتر از ۱۰ کیلوگرم، دریافت روزانه مساوی یا بیش از ۲ میلی گرم به ازای هر کیلوگرم وزن بدن از پردنیزون یا معادل آن برای ۱۴ روز یا بیشتر و در کودکان با وزن بیش از ۱۰ کیلوگرم، دریافت روزانه مساوی یا بیش از ۲۰ میلی گرم از پردنیزون یا معادل آن برای ۱۴ روز یا بیشتر) و یا کودکان تحت درمان با اشعه و مبتلایان به لوسمی، لنفوم و سایر سرطان ها، استفاده از واکسن فلج اطفال خوراکی ممنوع بوده و به جای آن باید IPV تجویز شود.
- در صورت بروز واکنش حساسیت شدید (مانند آنافیلاکسی) به دنبال نوبت قبلی واکسن، تجویز دزهای بعدی همان واکسن ممنوع است.
- در صورت سابقه نقایص سیستم ایمنی در فرزندان قبلی خانواده، لازم است تجویز واکسن های زنده مانند ب.ث.ژ و فلج اطفال خوراکی در بدو تولد و روتاویروس تا زمان بررسی شیرخوار و رد نقایص سیستم ایمنی به تعویق افتد (به پیوست ۲ مراجعه شود).
- در شیرخواران مادرانی که داروهای تغییر دهنده پاسخ بیولوژیک و آنتی بادی های منوکلونال در دوران بارداری دریافت کرده اند، تجویز واکسن های زنده مانند ب.ث.ژ، قطره خوراکی فلج اطفال و روتا ویروس تا دوازده ماه بعد از دریافت آخرین نوبت دارو توسط مادر ممنوع است. ( به فصل ۴ مراجعه شود)
- تجویز واکسن خوراکی فلج اطفال در صورت حضور فردی با نقص اولیه یا اکتسابی سیستم ایمنی در منزل، ممنوع است و باید از IPV استفاده کرد. باید توجه داشت در موارد تولد نوزاد در تماس خانگی با فرد با نقص اولیه یا اکتسابی سیستم ایمنی، واکسن خوراکی فلج اطفال بدو تولد حذف شده و واکسیناسیون کودک با واکسن فلج اطفال تزریقی از ۲ ماهگی شروع شده و نوبت های بعدی نیز با واکسن تزریقی ادامه پیدا می کند. در صورت تجویز نابجای واکسن فلج اطفال خوراکی، رعایت بهداشت دست ها و اجتناب از تماس نزدیک ( از جمله تعویض پوشک کودک واکسینه) برای ۶-۴ هفته توصیه می شود.
- در بیماران دچار آترزی مری که دارای گاستروستومی می باشند، بهتر است به جای واکسن فلج اطفال خوراکی، از واکسن تزریقی استفاده کرد.

## واکسن فلج اطفال تزریقی

- واکسن فلج اطفال تزریقی، سه ظرفیتی و حاوی ویروس غیرفعال شده تیپ ۱ و ۲ و ۳ است.
- واکسن فلج اطفال تزریقی به صورت واکسن تک واحدی یا در ترکیب با سایر واکسن ها (هپاتیت ب، سه گانه و هموفیلوس آنفلوانزای تیپ ب) تولید شده است. در حال حاضر در برنامه کشوری ایمن سازی، واکسن تک واحدی موجود است. در صورت ادغام واکسن شش گانه در برنامه کشوری ایمن سازی، واکسن فلج اطفال تزریقی در قالب آن به کودکان تجویز خواهد شد.

<sup>۶</sup> CD4 کمتر از ۲۰۰ و یا کمتر از ۱۵٪ در سن بالاتر از ۵ سال یا CD4 کمتر از ۱۵٪ در سن ۵ سال و کمتر (

- یک سال پس از اعلام ریشه کنی جهانی فلج اطفال، واکسن فلج اطفال خوراکی طی یک برنامه زمان بندی قطع شده و واکسیناسیون با واکسن فلج اطفال تزریقی برای مدت طولانی (حداقل ۱۰ سال) ادامه خواهد داشت.
- واکسن فلج اطفال تزریقی را می توان همزمان یا با هر فاصله ای از سایر واکسن های خوراکی و تزریقی ( غیر فعال یا زنده ضعیف شده ) از جمله واکسن فلج اطفال خوراکی تجویز کرد.
- در صورت بروز واکنش حساسیت شدید (مانند آنافیلاکسی) به دنبال نوبت قبلی واکسن، تجویز دزهای بعدی واکسن ممنوع است.

## واکسن سل

- واکسن ب.ث.ژ. باسیل زنده ضعیف شده است.
- توصیه می شود تلقیح واکسن ب.ث.ژ. در کوتاه ترین زمان ممکن و در اولین ساعات پس از تولد انجام گیرد. مقدار تلقیح واکسن ۰/۰۵ میلی لیتر به صورت داخل جلدی است. واکسن ب.ث.ژ. باید در حد فاصل یک سوم فوقانی و دو سوم تحتانی بازو تزریق گردد.
- از آن جا که احتمال ایجاد عوارض ناشی از تلقیح واکسن ب.ث.ژ. (مانند بزرگی غدد لنفاوی ناحیه ای) در صورت رعایت نکردن اصول صحیح در هنگام تزریق بیشتر می شود، در صورتی که اشتباهات تزریق به داخل عضله یا زیر جلد صورت گرفته باشد، لازم است تزریق متوقف شده، زاویه ورود سرنگ و سوزن اصلاح شود و سپس تزریق بقیه واکسن انجام شود. در این شرایط نیازی به تزریق مقدار بیشتری از واکسن نیست و اگر تمام واکسن به اشتباه زیرجلدی یا عضلانی تزریق شده باشد، شیرخوار واکسینه تلقی شده و نیازی به تکرار دز نیست.
- در صورت مراجعه تاخیری کودک، تلقیح تا ۱۲ ماهگی به میزان ۰/۰۵ میلی لیتر داخل جلدی انجام می شود.
- قبل از تلقیح واکسن ب.ث.ژ. نیازی به انجام تست مانتو نیست. افرادی که در سن سه ماهگی و بالاتر واکسن ب.ث.ژ. را دریافت کرده و در مدت ۷۲ ساعت در محل تزریق واکنش شدید التهابی نشان داده اند، باید توسط پزشک از نظر سل بررسی گردند. افرادی که به دنبال تزریق ب.ث.ژ. اسکار نداشته اند، نیاز به تزریق مجدد ب.ث.ژ. ندارند. اسکار در ۱۰٪ افراد واکسینه ایجاد نمی شود.
- تلقیح واکسن ب.ث.ژ. در موارد نقایص ارثی یا اکتسابی سیستم ایمنی ممنوع است.
- در صورت سابقه نقایص سیستم ایمنی و ابتلا به عفونت منتشر ب.ث.ژ. در فرزندان قبلی خانواده، لازم است تجویز واکسن های زنده بدو تولد ( واکسن ب.ث.ژ. و قطره فلج اطفال خوراکی) و همچنین واکسن روتا ویروس تا زمان بررسی شیرخوار و رد نقایص سیستم ایمنی به تعویق افتد. (برای توضیحات بیشتر به پیوست ۲ مراجعه شود)
- در شیرخواران مادرانی که داروهای تغییر دهنده پاسخ بیولوژیک و آنتی بادی های منوکلونال در دوران بارداری دریافت کرده اند، تجویز واکسن های زنده مانند ب.ث.ژ.، قطره فلج اطفال خوراکی و روتا ویروس تا دوازده ماه بعد از دریافت آخرین نوبت دارو توسط مادر ممنوع است. ( به فصل ۴ مراجعه شود )
- تزریق واکسن ب.ث.ژ. در شیرخواران نارس بستگی به سن حاملگی و وزن نوزاد دارد و به صورت ذیل اقدام می شود:
- شیرخواران نارس با سن حاملگی ۳۲ هفته یا بیشتر و با وزن کمتر از ۲۵۰۰ گرم در شرایط تثبیت شده بالینی، می توانند در هنگام تولد و یا هنگام ترخیص از بخش نوزادان، واکسن ب.ث.ژ. را دریافت کنند.

- در شیرخواران نارس با سن حاملگی کمتر از ۳۲ هفته و با وزن کمتر از ۱۵۰۰ گرم ، دریافت واکسن ب.ث.ژ در هنگام تولد توصیه نمی شود و تلقیح واکسن زمان ترخیص و با وزن حداقل ۱۵۰۰ گرم انجام می شود.
- در شیرخواران نارس با وزن کمتر از ۱۵۰۰ گرم (VLBW) و یا کمتر از ۱۰۰۰ گرم (ELBW) ، تلقیح واکسن ب.ث.ژ براساس وضعیت بالینی و نظر پزشک متخصص کودکان در زمان ترخیص مشخص می شود.

### نوزاد مادر تحت درمان با داروهای ضد سل

واکسیناسیون نوزادان متولد شده از مادران مبتلا به سل ریوی بر اساس شرایط باکتریولوژیک مادر و زمان تشخیص و طبق راهنمای کشوری مبارزه با سل ، مصوب کمیته کشوری مبارزه با سل انجام می شود. تلقیح ب.ث.ژ باید تا پایان زمان مصرف ایزونیاژید به تعویق افتد.

### ب.ث.ژ در سرطان مثانه

در سرطان مثانه از ب.ث.ژ اینتراویکال لیوفیلیزه (به نام تجاری پاستوسیس) استفاده می شود که به شکل پودر متراکم از سویه میکوباکتریوم بوویس ب.ث.ژ سویه پاستور 1173P2 تهیه شده و پس از رقیق سازی با محلول سدیم کلراید ۰.۹٪ درصد داخل مثانه تزریق می شود. دقت شود که واکسن ب.ث.ژ به هیچ وجه کارایی و کاربرد در سرطان مثانه ندارد و نمی توان آن را در درمان سرطان مثانه تجویز کرد.

### واکسن پنوموکوک

- استرپتوکوک پنومونیه از علل اصلی بیماری هایی چون پنومونی، مننژیت، سینوزیت، عفونت گوش میانی (اوتیت مدیا) و سپتی سمی است. بیماری های ناشی از این باکتری در سن زیر ۲ سال و سالمندان بالای ۶۵ سال شایع تر است.
- واکسن پنوموکوک به دو صورت کنژوگه و پلی ساکاریدی موجود است.
- ایمنی زایی واکسن پلی ساکاریدی کمتر از واکسن کنژوگه است. واکسن پلی ساکاریدی در کودکان زیر دو سال موثر نیست. ایمنی زایی آن طولانی نیست و همچنین ایمنی مخاطی را تحریک نمی کند. بنابراین بر میزان ناقلین باکتری تأثیری ندارد.
- حداقل سن مصرف انواع واکسن های کنژوگه پنوموکوک، ۶ هفتگی است. در برنامه کشوری ، تزریق این واکسن از ۲ ماهگی شروع می شود.

- در حال حاضر واکسن پنوموکوک کنژوگه مورد استفاده در برنامه کشوری ایمن سازی به نام واکسن پنوموسیل و به صورت ویال تمام مایع است.
- سروتیپ های موجود در واکسن پنوموسیل شامل 1، 5، 6A، 7F، 9V، 14، 19A، 19F و 23F است.
- طبق برنامه فعلی در کشور ما، واکسن کنژوگه برای کلیه کودکان سالم در ۳ نوبت در سن ۲، ۴ و ۱۲ ماهگی تجویز می شود.
- واکسن کنژوگه به صورت مایع و آماده تزریق است و باید قبل از مصرف به خوبی تکان داده شده و به مقدار نیم میلی لیتر به صورت داخل عضلانی و عمیق در ناحیه قدامی-خارجی ران راست تزریق شود.
- در حال حاضر واکسن کنژوگه ۱۰ ظرفیتی پنوموسیل تا سن ۲۴ ماهگی دارای مجوز مصرف است. بنابراین در صورت نیاز به تجویز واکسن در سن ۲۵ ماه به بالا و دسترسی، باید از سایر واکسن های دارای مجوز مصرف در این گروه سنی استفاده شود. بعضی از انواع واکسن کنژوگه تا بزرگسالی از جمله درسالمندان ۶۵ سال و بالاتر نیز قابل تجویز هستند.
- واکسیناسیون علیه پنوموکوک در کودکان سالم فاقد سابقه ایمن سازی و در سن ۵۹-۲۵ ماهگی، در صورت توصیه پزشک و دسترسی، می تواند با یک نوبت واکسن کنژوگه دارای مجوز مصرف در سن ۲۵ ماه به بالا انجام شود. در این شرایط، تامین و تزریق واکسن به عهده خانواده است.
- گروه بیماران پر خطر برای بیماری های تهاجمی پنوموکوکی، در جدول ۱۷ و برنامه واکسیناسیون پنوموکوک در این گروه در جدول ۱۸ ذکر شده است. در صورت دسترسی، واکسیناسیون این افراد با واکسن پنوموکوک توصیه می شود.
- در شیرخواران نارس جهت دریافت واکسن باید سن تقویمی در نظر گرفته شود و مصرف آن در کودکان کم وزن (۱۵۰۰ گرم یا کمتر) وقتی به سن تقویمی ۸ هفتگی برسند، بلامانع است. با توجه به احتمال بروز آپنه در شیرخوارانی که با سن ۲۸ هفته یا کمتر بدنیا آمده اند به خصوص در گروه با نارسائی ریه، توصیه می شود در صورت بروز علائم تنفسی طی ۴۸ تا ۷۲ ساعت اول پس از دریافت واکسن به مراکز درمانی مراجعه و تحت نظر باشند.

#### جدول ۱۷ - گروه های پرخطر نیازمند تزریق واکسن پنوموکوک

گروه سنی	- گروه سنی زیر ۵ سال - گروه سنی ۶۵ سال و بالاتر
افراد فاقد نقص سیستم ایمنی	- بیماری مزمن قلبی (خصوصاً نارسایی قلبی و بیماری های سیانوتیک بدو تولد، به جز بیماریانی که صرفاً دچار پرفشاری خون هستند) - بیماری مزمن ریوی (مانند بیماران مبتلا به آسم که تحت درمان طولانی مدت و با دز بالای کورتیکوستروئید خوراکی هستند) - بیماری مزمن کبدی - بیماری مزمن کلیوی ( به جز سندرم نفروتیک و دیالیز که دچار نقص ایمنی ثانویه هستند) - دیابت قندی - نشت مایع مغزی نخاعی (CSF leak) مثلاً به دنبال ضربه یا شکستگی قاعده جمجمه - کاشت حلزون گوش - کودکان زیر ۵ سال و سالمندان بالای ۶۵ سال
افراد دارای نقایص سیستم ایمنی	- نقایص بدو تولد سیستم ایمنی (اختلال سلول های B و T، کمپلمان و نقایص فاگوسیتی) - نقایص ایمنی اکتسابی مثل HIV - نارسایی مزمن کلیه، سندرم نفروتیک و دیالیز



- بیماران تحت درمان با داروهای مهار کننده سیستم ایمنی و رادیوتراپی شامل بیماری های بدخیم، لوسمی، لنفوم، بیماری هوجکین یا بیماران دریافت کننده پیوند اعضا و پیوند سلول های بنیادی خون ساز - افراد دارای نقص آناتومیک یا عملکردی طحال (مانند بیماران طحال برداری شده، کم خونی داسی شکل و سایر اختلالات هموگلوبین)
--

جدول ۱۸- برنامه واکسیناسیون پنوموکوک در افراد با شرایط بالینی خاص ( بیماران در خطر بالاتر بیماری های تهاجمی پنوموکوکی)

سن اولین مراجعه	دفعات واکسیناسیون
۶-۲ ماه	۳ دز واکسن کنژوگه (با فاصله حداقل ۴ هفته) + ۱ دز یاد آور واکسن کنژوگه در ۱۲ ماهگی
۱۱-۷ ماه	۲ دز واکسن کنژوگه (با فاصله حداقل ۴ هفته) + دز سوم واکسن کنژوگه (حداقل در سن ۱۲ ماهگی و حداقل ۸ هفته بعد از دز دوم)
۲۳-۱۲ ماه	۲ دز واکسن کنژوگه (با فاصله حداقل ۸ هفته)
۷۱-۲۴ ماه	۲ دز واکسن کنژوگه (با فاصله حداقل ۸ هفته) + ۱ دز واکسن پلی ساکاریدی ۲۳ ظرفیتی (با فاصله حداقل ۸ هفته از آخرین دز واکسن کنژوگه)
۶ تا ۶۴ سال	۱ دز واکسن کنژوگه + ۱ دز واکسن پلی ساکاریدی ۲۳ ظرفیتی با فاصله حداقل ۸ هفته بعد از واکسن کنژوگه
۶۵ سال و بالاتر	یک دز واکسن کنژوگه + ۱ دز واکسن پلی ساکاریدی ۲۳ ظرفیتی با فاصله حداقل ۸ هفته بعد از واکسن کنژوگه

- واکسن پلی ساکاریدی ۲۳ ظرفیتی (PPSV 23/Pneumovax) در افراد با شرایط بالینی خاص از سن ۲۴ ماهگی و بالاتر بعد از تکمیل واکسیناسیون با واکسن کنژوگه و به فاصله حداقل ۸ هفته از آخرین دز واکسن کنژوگه، در یک دز نیم میلی لیتری و به صورت داخل عضلانی یا زیرجلدی تجویز می شود.
- دز یادآور واکسن پلی ساکاریدی ۲۳ ظرفیتی تنها در افراد دارای نقایص سیستم ایمنی (جدول ۱۷)، ۵ سال بعد از دز اول آن توصیه می شود.
- در صورت تزریق واکسن پنوموکوک کنژوگه (PCV20)، نیازی به تزریق واکسن پلی ساکاریدی ۲۳ ظرفیتی نیست.
- در کودکان سالم نیاز به تجویز واکسن پلی ساکاریدی ۲۳ ظرفیتی نیست .
- در شرایط خاص مانند طحال برداری غیر اورژانس، درمان با داروهای تضعیف کننده سیستم ایمنی یا کاشت حلزون، در صورت داشتن زمان، باید ایمن سازی با واکسن های پنوموکوک حداقل ۲ هفته قبل از انجام اقدامات فوق تکمیل شود.
- واکسن کنژوگه و واکسن پلی ساکاریدی ۲۳ ظرفیتی تحت هیچ شرایطی نباید هم زمان تزریق شوند.
- فاصله بین دریافت واکسن کنژوگه و پلی ساکاریدی ۲۳ ظرفیتی در سنین زیر ۶۵ سال و در افراد ۶۵ سال و بالاتر مبتلا به نقایص سیستم ایمنی باید حداقل ۸ هفته باشد. این فاصله در سنین ۶۵ سال و بالاتر با سیستم ایمنی سالم، حداقل یک سال است.
- دفعات دریافت واکسن پلی ساکاریدی ۲۳ ظرفیتی تا سن ۶۵ سالگی نباید از ۲ بار بیشتر شود. در همه افراد ۶۵ سال و بالاتر، دریافت ۱ دز واکسن پلی ساکاریدی ۲۳ ظرفیتی کافی است.
- در صورت نیاز، تجویز واکسن پنوموکوک در بارداری و شیردهی بلامانع است.
- تزریق واکسن پنوموکوک در افرادی که سابقه واکنش حساسیتی شدید (مانند آنافیلاکسی) به دنبال نوبت قبلی واکسن پنوموکوک داشته اند، ممنوع است.

## واکسن های دوگانه، سه گانه، پنج گانه و شش گانه

- پس از تکمیل واکسیناسیون کودک طبق برنامه کشوری، واکسن دوگانه بزرگسالان (Td) باید هر ده سال یکبار تکرار شود.
- واکسن های دوگانه، سه گانه، پنج گانه و شش گانه باید حتما به شکل داخل عضلانی و عمیق تزریق گردد. زیرا تزریق زیر جلدی و یا داخل جلدی این واکسن ها می تواند موجب تحریک موضعی، تشکیل گرانولوم، نکروز بافتی و بروز آبسه استریل شود.
- توصیه می شود بعد از تزریق واکسن شش گانه، پنج گانه و یا سه گانه در صورت بروز تب، درد و بی قراری، استامینوفن با دز مناسب تجویز شده و در صورت نیاز هر چهار ساعت یک بار (حداکثر تا ۵ بار در ۲۴ ساعت) تکرار شود.
- فاصله بین نوبت سوم واکسن های دوگانه، سه گانه، پنج گانه، شش گانه و یادآور اول سه گانه نباید از ۶ ماه کمتر باشد.
- برای بالا بردن سطح ایمنی بزرگسالان در مقابل دیفتتری، توصیه می شود در کلیه مواردی که به تزریق واکسن کزاز در بزرگسالان نیاز باشد (مانند زنان باردار یا گزیدگی توسط حیوانات)، واکسن دوگانه بزرگسالان (Td) تزریق شود.
- تجویز واکسن های ترکیبی حاوی واکسن سیاه سرفه (سه گانه، پنج گانه یا شش گانه) در کودکانی که سابقه کما و کاهش سطح هشیاری طی ۷ روز پس از دریافت دز قبلی این واکسن ها را ذکر می کنند (در صورتی که علت مشخص دیگری برای آن یافت نشود)، ممنوع است. در این کودکان باید واکسن های دوگانه، هپاتیت ب و هموفیلوس آنفلوانزای تیپ ب (و در صورت ادغام واکسن شش گانه در برنامه کشوری، واکسن فلج اطفال تزریقی) طبق برنامه کشوری به صورت جداگانه تزریق شوند.
- در صورت بروز علائمی مانند تب بالای ۴۰ درجه، واکنش کلاپس هیپوتونیک (Hypotonic-hyporesponsive episodes)، گریه مداوم بیش از ۳ ساعت که کودک قابل آرام کردن نباشد طی ۴۸ ساعت اول بعد از واکسیناسیون و یا بروز تشنج (به جز در موارد وجود بیماری زمینه ای منجر به تشنج)، تجویز واکسن های ترکیبی حاوی سیاه سرفه در نوبت بعدی بلامانع است. ولی لازم است اقدامات حمایتی و درمانی مانند دادن مایعات به مقدار لازم، دادن استامینوفن و پایین آوردن تب و درمان دارویی مناسب در صورت بروز تشنج صورت بگیرد.
- به منظور کاهش تعداد تزریق واکسن در یک جلسه (حد اکثر دو تزریق در یک اندام)، در شیرخواران با منع تزریق واکسن پنج گانه و یا شش گانه، توصیه می شود در اولین مراجعه واکسن های دوگانه خردسالان، هپاتیت ب و هموفیلوس آنفلوانزای تیپ ب و به فاصله یک هفته سایر واکسن ها مانند پنوموکوک، فلج اطفال تزریقی و سرخک (در استان های منتخب) تزریق شوند.

## واکسن MMR

واکسن MMR حاوی ویروس های زنده ضعیف شده سرخک، سرخچه و اوریون است.

- تزریق این واکسن در بیماران مبتلا به نقص ایمنی (مانند مبتلایان به بدخیمی، نقص ایمنی بدو تولد، درمان طولانی مدت با داروهای مهار کننده سیستم ایمنی و شیمی درمانی) و افراد با سابقه واکنش حساسیتی شدید (مانند آنافیلاکسی) به دنبال نوبت قبلی این واکسن، ممنوع است.
- با توجه به نبود اجزای تخم مرغ در فرآیند تولید واکسن MMR، آلرژی به تخم مرغ جزء موارد منع دریافت این واکسن نیست. با این وجود لازم است فرد مانند سایر واکسن ها ۳۰-۲۰ دقیقه بعد از تزریق واکسن تحت نظر باشد تا در صورت بروز حساسیت به سایر اجزای واکسن، اقدام لازم صورت گیرد. انجام تست پوستی برای بررسی حساسیت به تخم مرغ و استفاده از روش های حساسیت زدایی توصیه نمی شود.

- سابقه ابتلا به مننژیت آسپتیک پس از دز اول واکسن MMR ، ممنوعیت تزریق نوبت بعدی این واکسن نیست.
- حداقل فاصله بین دز اول و دوم، ۴ هفته است.
- قبل از تزریق واکسن MMR نیازی به انجام تست مانتو (تست جلدی توپرکولین) نیست.
- در صورت نیاز به انجام تست مانتو در افرادی که واکسن MMR دریافت کرده اند، باید انجام تست حداقل ۴ هفته پس از دریافت واکسن صورت گیرد.
- در افراد مبتلا به سل فعال لازم است قبل از تزریق واکسن MMR ، درمان بیماری سل شروع شود.
- در صورت نیاز به تزریق واکسن سرخچه در سنین باروری، استفاده از واکسن MMR یا MR به جای واکسن سرخچه، بلامانع است.
- خانم های سنین باروری بعد از تزریق واکسن سرخچه ، MMR یا MR حداقل تا یک ماه باید از بارداری شدن خودداری کنند. تزریق این واکسن ها در هر شرایطی در دوره بارداری دلیلی برای سقط درمانی نمی باشد.
- تزریق واکسن MMR در افراد و گروه های پرخطر زیر توصیه می شود:
  - در خانم هایی که قصد بارداری دارند و سابقه دریافت واکسن سرخچه، MMR یا MR را ذکر نمی کنند، باید عیار آنتی بادی ضد سرخچه اندازه گیری شود و در صورت پایین بودن، واکسن حاوی سرخچه تجویز شود.
  - پرسنل مراکز بهداشتی، درمانی، دانشجویان گروه پزشکی، دندانپزشکی، پرستاری، مامایی و علوم آزمایشگاهی که شواهد کافی از ایمنی علیه سرخک (سرولوژی مثبت ، دریافت واکسن یا تایید ابتلا توسط پزشک) ندارند.
  - در حال حاضر با توجه به طغیان های مکرر سرخک در تعدادی از کشورهای همسایه و برای پیشگیری از طغیان سرخک در کشور، در استان های منتخب یک نوبت واکسن سرخک (نوبت صفر)، در ۶ ماهگی تزریق می شود.
- در شیرخوارانی که یک نوبت واکسن حاوی جزء سرخک قبل از ۹ ماهگی تجویز می شود ، باید هر دو نوبت واکسن MMR در وقت مقرر تزریق شود.
- تجویز واکسن MMR به صورت همزمان و یا با رعایت فاصله حداقل ۴ هفته با سایر واکسن های زنده توصیه می شود، به استثنای واکسن فلج اطفال خوراکی که با هر فاصله زمانی قابل تجویز است.
- واکسن MMR باید حداقل تا ۲ هفته قبل از دریافت ایمونوگلوبولین، تزریق خون و یا محصولات خونی تجویز شود.
- در صورت دریافت محصولات خونی از جمله ایمونوگلوبولین، واکسن MMR با در نظر گرفتن فاصله زمانی مناسب ( فصل ۴ ، جدول ۱۶) تجویز شود.

## واکسن هپاتیت ب

- واکسن هپاتیت ب، واکسن نو ترکیب آنتی ژن سطحی ویروس هپاتیت ب است.
- واکسیناسیون هپاتیت ب برای همه کودکان توصیه می شود. برنامه استاندارد آن دریافت حداقل سه دز این واکسن است. از آن جایی که مهم ترین علت عفونت مزمن هپاتیت ب، انتقال حین و بعد از زایمان (perinatal & postnatal) است، کلیه نوزادان از جمله شیرخواران کم وزن و نارس، اولین دز واکسن هپاتیت ب را باید در ۲۴ ساعت ابتدایی تولد و ترجیحا ساعات اولیه پس از تولد دریافت کنند.
- در نوزادان ، اولین نوبت واکسن هپاتیت ب در بدو تولد به عنوان نوبت صفر تلقی شده و لازم است سه دز اصلی واکسن هپاتیت ب در ۲ ، ۴ و ۶ ماهگی در قالب واکسن پنج گانه یا شش گانه دریافت شود.
- تزریق واکسن هپاتیت ب بدو تولد تا ۳۰ روزگی انجام می شود و بعد از آن ضرورتی ندارد .

- در صورتی که فرد HBS Ag مثبت واکسن هپاتیت ب را دریافت کند، اقدام خاصی لازم نیست.
- بیماران تحت درمان با دیالیز باید قبل از انجام واکسیناسیون از نظر HBSAg و HBSAb بررسی شوند.
- در بزرگسالان تحت درمان با دیالیز و بزرگسالان مبتلا به HIV و سایر نقایص سیستم ایمنی، دز واکسن هپاتیت ب، دو برابر مقدار معمول است. این افراد در صورت نیاز به واکسیناسیون مجدد نیز باید با دز دو برابر معمول واکسینه شوند.
- تزریق واکسن هپاتیت ب در ۳ نوبت انجام می شود. دز اول واکسن در اولین مراجعه، دز دوم یک ماه پس از مراجعه اول و دز سوم شش ماه پس از نوبت اول تجویز می شود.
- برای گروه های سیار در مناطق کوهستانی یا صعب العبور، می توان فاصله نوبت اول و دوم واکسن هپاتیت ب را به یک ماه و فاصله نوبت دوم و سوم را به دو ماه کاهش داد به شرطی که فاصله نوبت اول و سوم حداقل ۴ ماه رعایت شود.
- در شرایط خاص مانند زندانیان و مسافرت افراد غیر واکسینه به مناطق با شیوع بالای هپاتیت ب، که نیازمند تکمیل واکسیناسیون و ایجاد ایمنی در اسرع وقت هستند، می توان سه دز واکسن با برنامه روز صفر، ۷ و ۳۰-۲۱ تزریق کرد. دز چهارم واکسن باید ۱۲ ماه پس از دز اول تزریق شود.
- تزریق واکسن هپاتیت ب در افراد با سابقه واکنش حساسیتی شدید (مانند آنافیلاکسی) به دنبال نوبت قبلی واکسن ممنوع است.
- توصیه می شود به جز کودکان تحت پوشش در برنامه کشوری ایمن سازی، گروه های پرخطر زیر نیز بر علیه هپاتیت ب واکسینه شوند:
- کلیه کارکنان شاغل در مراکز درمانی بستری و سرپایی که به نحوی با خون و ترشحات آغشته به خون و مایعات بدن بیمار در تماس قرار می گیرند شامل: پزشکان، پرستاران، ماماها، بهیاران، واکسیناتورها، دندانپزشکان، کمک دندانپزشکان، کارشناسان و تکنیسین های آزمایشگاه های تشخیص طبی و نظافت چیان واحدهای بهداشتی و درمانی و آزمایشگاه های تشخیص طبی، دانش آموزان بهورزی، دانشجویان پزشکی، دندانپزشکی، پرستاری و مامایی.
- بیماران تحت درمان با دیالیز، نیازمند به تزریق مکرر خون و فرآورده های خونی، تحت درمان با داروهای مهارکننده سیستم ایمنی، مبتلایان به HIV، بیماری مزمن کبدی از جمله هپاتیت C، دیابت، دریافت کنندگان پیوند، افراد خانواده بیماران HBS Ag مثبت ساکن در زیر یک سقف مسکونی مشترک، کودکان تحت مراقبت در مراکز اصلاح و تربیت، کودکان عقب مانده ذهنی و کارکنان مؤسسات نگهداری این کودکان، کارکنان خانه سالمندان و معلمان مدارس استثنایی، آتش نشان ها، امدادگران اورژانس، افراد دارای رفتار پرخطر جنسی و اعتیاد تزریقی، آرایشگران، رفتگران شهرداری، کلیه زندانیان، زندانبانان و کارشناسان آزمایشگاه های تحقیقات جنایی و صحنه جرم و پزشکی قانونی، ساکنین گرم خانه ها و مراکز نگهداری افراد بی خانمان و افرادی که در تماس شغلی با اجساد می باشند (مانند غسال ها).
- خانم های باردار فاقد سابقه دریافت واکسن و با نتیجه منفی HBSAg در صورت سابقه رفتار پرخطر، بیماری مزمن کبدی، بیماری پیشرفته کلیوی و تست مثبت HIV لازم است واکسن هپاتیت ب را دریافت نمایند. این افراد باید در زمان زایمان دوباره از نظر HBSAg بررسی شوند.
- ارزیابی آنتی بادی، ۲-۱ ماه پس از دریافت سری کامل واکسن هپاتیت ب به طور معمول لازم نیست ولی در افراد پرخطر زیر توصیه می شود:
- کارکنان شاغل در بخش بهداشت و درمان و امدادگران
- نوزادان متولد شده از مادران HBS Ag مثبت (در این گروه ارزیابی آنتی بادی و HBS Ag در سن ۱۸ - ۹ ماهگی صورت می گیرد).

- بیماران تحت درمان با دیالیز خونی
- افراد مبتلا به HIV و سایر مبتلایان به نقایص سیستم ایمنی که در خطر مواجهه با ویروس هپاتیت ب هستند.
- افرادی که با فرد HBs Ag مثبت به طور مشترک از یک سوزن استفاده می کنند و یا شریک جنسی آنان
- چنانچه هریک از افراد پرخطر، تیترا آنتی بادی چک نکرده باشند، توصیه می شود در اولین فرصت تیترا آنتی بادی خود را چک نمایند.
- در حال حاضر به صورت معمول دز یادآور واکسن توصیه نمی شود.
- در صورتی که تیترا آنتی بادی بیشتر یا مساوی  $10 \text{ IU/ml}$  باشد، نیازی به دز یادآور وجود ندارد. چنانچه میزان آنتی بادی زیر  $10 \text{ IU/ml}$  باشد، لازم است مجدداً سه نوبت واکسن هپاتیت ب تزریق شود و ۲-۱ ماه بعد از تزریق واکسن، مجدداً سطح آنتی بادی و HBs Ag اندازه گیری شود. در صورتی که سطح آنتی بادی در این افراد باز هم کمتر از  $10 \text{ IU/ml}$  بوده و فرد HBs Ag منفی باشد و به دور دوم واکسیناسیون هم پاسخ نداده باشد، علاوه بر رعایت اقدامات احتیاطی، لازم است در صورت تماس با ترشحات آغشته به خون فرد HBs Ag مثبت، تحت درمان با HBIG در دو نوبت و به فاصله یک ماه قرار گیرد.
- در بزرگسالان تحت درمان با دیالیز و یا بزرگسالان مبتلا به نقص سیستم ایمنی مانند HIV، بهتر است سالیانه سطح ایمنی بررسی شده و در صورت داشتن تیترا آنتی بادی کمتر از  $10 \text{ IU/ml}$ ، مجدداً یک دز یادآور به میزان دو برابر تزریق شود.
- چنانچه فردی در گذشته یک بار تیترا آنتی بادی را چک کرده باشد و تیترا وی بیشتر یا مساوی  $10 \text{ IU/ml}$  باشد، در آینده نیاز به تکرار تیترا آنتی بادی و یا دز یادآور واکسن ندارد.
- اندازه گیری تیترا آنتی بادی گروه های فوق، جزء وظایف مراکز بهداشت نبوده و فقط در صورت وجود شرایط ذکر شده، تامین واکسن هپاتیت ب بر عهده مراکز بهداشتی است.

### واکسن هموفیلوس آنفلوانزای تیپ ب

- واکسن هموفیلوس آنفلوانزای تیپ ب (Hib) یک واکسن پروتئین کنژوگه با پلی ساکارید کپسول هموفیلوس آنفلوانزای نوع ب است.
- واکسن هموفیلوس آنفلوانزای تیپ ب (Hib) در برنامه ایمن سازی کشوری در قالب واکسن پنج گانه (پنتاوالان) و یا شش گانه (هگزوالان) برای کودکان در سن ۲، ۴ و ۶ ماهگی تزریق می شود.
- واکسن هموفیلوس آنفلوانزای تیپ ب (Hib) به صورت واکسن تک ظرفیتی و یا به صورت ترکیبی با واکسن هپاتیت ب و سه گانه (واکسن پنج گانه) و یا به صورت ترکیبی با واکسن هپاتیت ب، فلج اطفال تزریقی و سه گانه (واکسن شش گانه) با دز  $0.5$  میلی لیتر و به صورت عمیق عضلانی تجویز می شود.
- شیرخواران زیر یک سالی که طبق دستورالعمل، ممنوعیت دریافت واکسن سیاه سرفه دارند، باید واکسن های دوگانه خردسالان، هپاتیت ب، هموفیلوس آنفلوانزای تیپ ب ( و در صورت ادغام واکسن شش گانه در برنامه کشوری، واکسن فلج اطفال تزریقی) را به صورت جداگانه دریافت کنند. در این گروه برای کاهش تعداد دفعات مراجعه، توصیه می شود هم زمان با بقیه واکسن ها، واکسن هموفیلوس آنفلوانزای تیپ ب نیز تزریق شود.
- برای تفکیک موارد احتمالی عوارض موضعی واکسیناسیون، توصیه می شود واکسن هموفیلوس آنفلوانزای تیپ ب و واکسن دوگانه خردسالان در دو اندام جداگانه تزریق شود.

- حداقل فاصله زمانی بین نوبت های واکسن هموفیلوس آنفلوانزای تیپ ب، یک ماه است. بنابراین در کودکانی که قبلا واکسن های دوگانه خردسالان و هیپاتیت ب ( و در صورت ادغام واکسن شش گانه در برنامه کشوری، واکسن فلج اطفال تزریقی) را دریافت کرده و در حال حاضر فقط نیاز به تزریق واکسن هموفیلوس آنفلوانزای تیپ ب دارند، برای دستیابی سریع تر به ایمنی مطلوب، می توان فواصل تزریق واکسن مذکور را به یک ماه کاهش داد.
- واکسن هموفیلوس آنفلوانزای تیپ ب هم زمان و یا با هر فاصله زمانی با تمام واکسن های زنده و غیر فعال قابل تزریق است.
- در کودکان سالم که در موقع مقرر مراجعه نکرده اند و به هر علتی واکسن هموفیلوس آنفلوانزای تیپ ب را دریافت نکرده اند، تا سن ۱۲ ماهگی سه دز و در سن ۱۳ تا ۵۹ ماه، یک دز از این واکسن توصیه می شود. در سن شصت ماهه و بالاتر تزریق این واکسن در کودکان سالم لازم نیست ولی برای گروه های پر خطر توصیه می شود.
- گروه های پرخطر واجد شرایط دریافت واکسن شامل موارد ذیل هستند:
  - نقایص آناتومیک و عملکردی طحال مثل کم خونی داسی شکل ، بیماران طحال برداری شده و یا در انتظار طحال برداری،
  - بیماران دریافت کننده پیوند سلول های بنیادی خون ساز و اعضای توپر
  - افراد ۱۸ سال و کمتر مبتلا به HIV/AIDS
  - افراد با سرکوب سیستم ایمنی شامل مبتلایان به نقایص اولیه سیستم ایمنی، بیماران تحت شیمی درمانی و یا دریافت کنندگان داروهای مهار کننده سیستم ایمنی
- در گروه های پرخطر که در موقع مقرر مراجعه نکرده و به هر علتی واکسن هموفیلوس آنفلوانزای تیپ ب را دریافت نکرده اند، تا سن ۱۲ ماهگی باید سه دز و در سن ۱۳ تا ۵۹ ماه، دو دز از این واکسن را با فاصله ۸ هفته دریافت کنند. در کودکان شصت ماهه و بالاتر در گروه پرخطر، تزریق یک نوبت از این واکسن توصیه می شود به جز در موارد پیوند سلول های بنیادی خون ساز که در تمام سنین و بدون توجه به سابقه قبلی ایمن سازی ، تجویز ۳ دز این واکسن با فاصله حداقل ۴ هفته توصیه می شود.
- در افراد بزرگسال ( ۱۹ سال و بالاتر ) آلوده به HIV واکسن هموفیلوس آنفلوانزای تیپ ب توصیه نمی شود.
- تزریق این واکسن در کودکان زیر ۶ هفته و افرادی که سابقه واکنش حساسیتی شدید (مانند آنافیلاکسی) به دنبال نوبت قبلی واکسن داشته اند، ممنوع است.

## واکسن مننگوکوک

- واکسن مننگوکوک به دو صورت کنژوگه و پلی ساکاریدی و در ترکیب های مختلف در دنیا موجود است. در ایران این واکسن فقط برای گروه های پر خطر (افراد در معرض خطر بالاتر برای بیماری های مننگوکوکی) تجویز می شود.
- واکسن کنژوگه به علت داشتن پتانسیل ایمنی جمعی (Herd immunity) و اثربخشی بیشتر به خصوص در کودکان بر واکسن پلی ساکاریدی ارجح است.
- تزریق واکسن پلی ساکاریدی، زیر جلدی و تزریق واکسن کنژوگه، عضلانی است.
- در حال حاضر واکسن مننگوکوک کنژوگه ۴ ظرفیتی (ACYW135) و ۵ ظرفیتی (ACYWX/MenFive) در سردخانه کشوری در دسترس است.
- سه نوع واکسن کنژوگه ۴ ظرفیتی، شامل Menveo، Menactra و Nimenrix است. حداقل سن تجویز هر واکسن در فصل ۳، جدول ۱۴ ذکر شده است.

## گروه های پر خطر برای بیماری های مننگوکوکی

- کلیه مشمولان خدمت وظیفه نیروهای مسلح (سربازان) و کارکنان پایور (کادر) جدیدالورود واحدهای آموزشی - نظامی سپاه، ارتش و نیروی انتظامی و ساکنین اردوگاه ها که برنامه واکسیناسیون این افراد شامل تزریق یک دز واکسن کنژوگه ۴ یا ۵ ظرفیتی است.
- حجاج عمره و تمتع و مسافری به کشورهای بومی یا اپیدمیک که نحوه واکسیناسیون این افراد در فصل ۸ ذکر شده است.
- میکرب شناسان بالینی و محققین در مواجهه با ایزوله های مننگوکوک که در این افراد تجویز یک دز از واکسن ۴ ظرفیتی (ACYW135) و در صورت ادامه خطر مواجهه، تکرار آن هر ۵ سال توصیه می شود. در صورت دریافت واکسن ۵ ظرفیتی، تزریق یک نوبت کفایت می کند.
- افراد دچار کمبود کمپلمان، بیمارانی که آنتی بادی های منوکلونال مهار کننده C5 مثل (Soliris) Eculizumab، (Ultomiris) Ravulizumab مصرف می کنند، افراد دارای نقص آناتومیک یا عملکردی طحال و افراد آلوده به HIV/AIDS . نحوه واکسیناسیون این افراد با واکسن کنژوگه ۴ یا ۵ ظرفیتی به شرح ذیل است:

### الف- نوبت های اصلی

- از ۶ هفتهگی به بعد: ۴ نوبت Menveo در سنین ۲، ۴ و ۶ و ۱۲ ماهگی یا ۲ دز Menactra در سن ۹ و ۱۲ ماهگی و یا ۳ دز Nimenrix در سن ۲، ۴ و ۱۲ ماهگی یا یک دز واکسن ۵ ظرفیتی MenFive (از سن ۹ ماهگی به بعد).
- در صورت شروع واکسیناسیون در سن ۷ تا ۲۳ ماهگی: ۲ دز واکسن Menveo یا Nimenrix یک نوبت در سال اول و نوبت دوم در سال دوم با فاصله حداقل ۳ ماه از دز اول یا ۲ دز Menactra در سن ۹ و ۱۲ ماهگی یا یک دز واکسن ۵ ظرفیتی MenFive (از سن ۹ ماهگی به بعد). در مورد Nimenrix در صورت شروع واکسیناسیون از ۱۲ ماهگی به بعد، یک دز کافی است.
- در سن ۲۴ ماه و بالاتر و بدون سابقه دریافت واکسن: ۲ نوبت Menveo یا Menactra با فاصله حداقل ۱۲-۸ هفته از یک دیگر و یا یک دز Nimenrix و یا یک دز واکسن ۵ ظرفیتی MenFive .

توجه: شروع واکسن Menactra باید حداقل ۴ هفته پس از دریافت آخرین نوبت واکسن کنژوگه پنوموکوک باشد.

### ب- نوبت های یادآور (بوستر)

- در بیماران با سن کمتر از ۷ سال، اولین نوبت یادآور واکسن مننگوکوک کنژوگه ۴ ظرفیتی ۳ سال بعد از دریافت نوبت های اصلی تزریق و سپس هر ۵ سال یک بار تکرار شود.
- در بیماران با سن ۷ سال و بالاتر، اولین نوبت یادآور واکسن مننگوکوک کنژوگه ۴ ظرفیتی ۵ سال بعد از دریافت نوبت های اصلی تزریق و سپس هر ۵ سال یک بار تکرار شود.
- تزریق واکسن مننگوکوک برای زندانیان و ساکنین خوابگاه ها، تنها در موارد خاص مانند کنترل طغیان بیماری و با واکسن حاوی سروتیپ در گردش انجام می شود.

- ایمن سازی زنان باردار و شیرده با واکسن مننگوکوک بلامانع است.
- در صورت سابقه حساسیت شدید به دنبال نوبت قبلی واکسن مننگوکوک، دریافت نوبت های بعدی ممنوع است.

## واکسن روتاویروس

- واکسن روتاویروس انواع مختلفی دارد و توضیحات مندرج در این راهنما، بر اساس واکسن فعلی در دسترس (روتاسیل مایع) می باشد.
- در حال حاضر واکسن روتاویروس مورد استفاده در برنامه کشوری ایمن سازی به نام واکسن خوراکی روتاسیل ۵ ظرفیتی حاوی ویروس زنده ضعیف شده و به صورت ویال تمام مایع است.
- واکسن تک دزی حاوی ۲ میلی لیتر و واکسن های دو دزی حاوی ۴ میلی لیتر واکسن است.
- هر دز واکسن دو میلی لیتر است که توسط سرنگ به آرامی در قسمت داخلی گونه شیرخوار ریخته می شود.
- محل نگهداری واکسن در طبقه میانی یخچال، در دمای ۲ تا ۸ درجه سانتی گراد است.
- در صورت یخ زدگی، باید دور ریخته شود.
- اگر ویال واکسن باز شده بعد از شش ساعت استفاده نشود، باید با رعایت ضوابط و دستورالعمل های مربوطه دور ریخته شود.
- واکسن روتاویروس در سه نوبت در ۲، ۴ و ۶ ماهگی تجویز می شود.
- حداقل سن دریافت نوبت های اول، دوم و سوم به ترتیب ۲، ۴ و ۶ ماهگی است.
- در شرایط خاص (مانند موارد تاخیر در دریافت واکسن)، فواصل بین نوبت های واکسن را می توان به یک ماه کاهش داد.
- حداکثر سن دریافت واکسن برای نوبت اول کمتر از ۱۵ هفته (۱۴ هفته و شش روز) و برای نوبت های دوم و سوم، کمتر از هشت ماه (۷ ماه و بیست و نه روز) است.
- اگر شیرخواری تا ۱۵ هفتگی دز اول واکسن روتاویروس را دریافت نکرده باشد، از برنامه واکسیناسیون روتاویروس حذف شده و دزهای دوم و سوم را نیز نباید دریافت کند.
- اگر شیرخواری نوبت دوم واکسن روتاویروس را بعد از ۷ ماهگی و قبل از ۸ ماهگی دریافت کرد، نوبت سوم حذف می شود.
- تجویز همزمان این واکسن با هر فاصله ای از سایر واکسن های تزریقی و خوراکی بلامانع است.
- تجویز همزمان این واکسن با داروهای ضد ویروس و آنتی بیوتیک ها بلامانع است.
- واکسن روتاویروس نباید با هیچ واکسن خوراکی دیگر و یا سایر مواد مخلوط شود.
- برای جلوگیری از آسپیراسیون، تجویز واکسن در آغوش مادر و در حالت نیمه دراز کش انجام می شود.
- مصرف غذا و مایعات شامل شیر مادر قبل و بعد از واکسن محدودیتی ندارد.
- اگر شیرخوار هنگام یا بعد از دریافت واکسن روتاویروس استفراغ کرد، نیاز به تکرار واکسن نیست.
- عوارض واکسن روتاویروس شامل تب، بی قراری و با احتمال کمتر کاهش اشتها، بی حالی، تهوع و اسهال است
- عوارض جدی مانند انواژیناسیون (Intussusception) بدنبال این واکسن نادر است.
- موارد منع مصرف واکسن شامل واکنش حساسیتی شدید (مانند آنافیلاکسی) بدنبال نوبت قبلی واکسن، ناهنجاری های درمان نشده بدو تولد روده، سابقه انواژیناسیون (Intussusception) و ابتلا به نقص ایمنی ترکیبی شدید (Severe Combined immunodeficiency/SCID) است.



- کودک مبتلا به HIV با هر میزان CD4 می تواند واکسن روتاویروس را دریافت نماید مگر اینکه پزشک معالج با تجویز واکسن موافق نباشد.
- در شیرخواران مادرانی که داروهای تغییر دهنده پاسخ بیولوژیک و آنتی بادی های منوکلونال در دوران بارداری دریافت کرده اند ، تجویز واکسن های زنده مانند ب. ث. ژ. قطره فلج اطفال خوراکی و روتا ویروس تا دوازده ماه بعد از دریافت آخرین نوبت دارو توسط مادر ممنوع است. ( به فصل ۴ مراجعه شود )
- در صورت ابتلای شیرخوار به بیماری حاد متوسط تا شدید ( با یا بدون تب) لازم است واکسیناسیون تا زمان بهبودی حال عمومی به تعویق افتد.
- موارد احتیاط شامل نقایص ایمنی به جز SCID ، بیماری های مزمن گوارشی ، اکستروفی مثانه<sup>۷</sup> و اسپاینا بیفیدا<sup>۸</sup> است. تجویز واکسن روتا ویروس در این موارد، بعد از مشاوره و دریافت نظر پزشک معالج انجام می شود.
- در صورت بستری شیرخواری که اخیرا واکسن روتاویروس را دریافت کرده، رعایت نکات حفاظتی و بهداشتی استاندارد ضروری است.
- شیرخواران در تماس با خانم باردار می توانند واکسن را دریافت کنند.
- شیرخواران در تماس نزدیک و خانگی با فرد مبتلا به نقص سیستم ایمنی می توانند واکسن روتاویروس را دریافت کنند، توصیه می شود افراد مبتلا به نقص شدید سیستم ایمنی تا ۴ هفته پس از واکسیناسیون شیرخوار از تماس با پوشک یا کهنه شیرخوار خودداری کنند.
- در صورت وجود سابقه نقایص سیستم ایمنی در فرزندان قبلی خانواده ، لازم است تجویز واکسن های زنده مانند ب. ث. ژ و قطره فلج اطفال خوراکی در بدو تولد و روتاویروس تا زمان بررسی شیرخوار و رد نقایص سیستم ایمنی به تعویق افتد ( به پیوست ۲مراجعه شود).

<sup>۷</sup> - اکستروفی مثانه نوعی ناهنجاری نادر بدو تولد است که در آن مثانه خارج از بدن قرار دارد . مثانه در این حالت قادر به ذخیره ادرار نیست و منجر به نشت یا بی اختیاری ادرار می شود.

<sup>۸</sup> - شکاف مهره ها از بدو تولد به صورت آشکار یا پنهان که سبب بیرون زدگی نخاع از فقرات می شود.





## فصل ششم – واکسیناسیون در بزرگسالان (سن ۱۹ سال و بالاتر)

ادغام واکسن های قابل استفاده در بزرگسالان و بالا بردن پوشش آن ها باعث کاهش مرگ و میر ناشی از بیماری های مرتبط در این گروه سنی می شود. واکسن های لازم در سن ۱۹ سال و بالاتر به دو گروه تقسیم می شود. گروه اول واکسن های لازم برای همه بزرگسالان است و گروه دوم شامل واکسن هایی است که فقط در بزرگسالانی تزریق می شود که به دلیل داشتن یک بیماری خاص در گروه پرخطر قرار می گیرند.

در افراد ۱۹ سال و بالاتر در صورت عدم واکسیناسیون قبلی، واکسن های دو گانه بزرگسالان، هپاتیت ب، MMR و واکسن تزریقی فلج اطفال ( صرفاً در اتباع ) توصیه می شود. ( فصل ۳، جدول ۱۳ ).

جدول ۱۹- برنامه واکسیناسیون در افراد بزرگسال (سن ۱۹ سال و بالاتر)

گروه سنی		واکسن		
۶۵ سال و بالاتر	۶۰-۶۴ سال	۲۷-۵۹ سال	۱۹-۲۶ سال	
یک دز سالیانه				آنفلوآنزا
یک دز هر ده سال یک بار				Td
یک تا دو دز (بر اساس شرایط فرد)				MMR
سه دز				هپاتیت ب
یک دز	یک دز			پنوموکوک کنزوگه
یک دز	یک دز یا بیشتر (متناسب با شرایط فرد)			پنوموکوک پلی ساکاریدی PPSV23
با توجه به نوع واکسن				مننگوکوک کنزوگه
دو دز				هپاتیت A

برای بزرگسالان سالم، در صورت دسترسی توصیه می شود.

برای بزرگسالان در گروه پرخطر، در صورت دسترسی توصیه می شود.

در صورت دسترسی و نیاز، واکسن آنفلوآنزا و پنوموکوک توسط خود فرد تهیه و تزریق می شود.

## واکسن آنفلوآنزا

این واکسن در کلیه افراد ۱۹ سال و بزرگ تر سالم در صورت دسترسی و نداشتن ممنوعیت، به صورت تک دز سالیانه توصیه می شود. گروه های پر خطر نیازمند واکسن آنفلوآنزا در مبحث مربوطه در فصل ۵ ذکر شده اند.

## واکسن دیفتیری - کزاز (Td، دو گانه بزرگسالان)

اولین نوبت این واکسن بعد از تزریق یادآور دوم واکسن سه گانه در سن شش سالگی، در هنگام ورود به مقطع دوم متوسطه و پس از آن هر ده سال یک بار تزریق می شود.

## واکسن سرخک، سرخچه، اوریون (MMR)

- در بزرگسالان و افراد در تماس خانگی با بیماران نقص ایمنی که شواهد کافی از ایمنی علیه سرخک ندارند (سرولوژی مثبت، دریافت واکسن به صورت مستند یا تایید پزشک)، دریافت یک نوبت واکسن حاوی جزء سرخک توصیه می شود.
- در مورد کارکنان سلامت فاقد شواهد کافی از ایمنی علیه سرخک، تجویز دو نوبت واکسن حاوی جزء سرخک با فاصله حداقل یک ماه توصیه می شود.
- در صورتی که سابقه دریافت واکسن و یا تایید پزشک مبنی بر ابتلا به سرخک وجود نداشته باشد، الزامی برای انجام آزمایش سرولوژی نیست و تزریق واکسن MR یا MMR بلامانع است.
- در افراد با نقص ایمنی شدید تزریق واکسن MMR منع مصرف دارد.

## واکسن پنوموکوک

کلیه بزرگسالان ۱۹ تا ۶۴ سال که در گروه پر خطر (فصل ۵، جدول ۱۷) برای بیماری های پنوموکوکی قرار دارند، در صورت دسترسی، توصیه می شود واکسن پنوموکوک را طبق جدول ۱۸، فصل ۵ دریافت کنند.

- در افراد ۶۵ سال و بالاتر سالم و فاقد سابقه قبلی واکسیناسیون پنوموکوک، توصیه می شود در صورت دسترسی، یک دز واکسن کنژوگه و سپس یک دز واکسن پلی ساکاریدی ۲۳ ظرفیتی را به فاصله حداقل یک سال بعد دریافت کنند. در بزرگسالان گروه پرخطر، واکسن پلی ساکاریدی ۲۳ ظرفیتی به فاصله حداقل هشت هفته بعد از واکسن کنژوگه توصیه می شود. تزریق دز دوم واکسن پلی ساکاریدی ۲۳ ظرفیتی در برخی از گروه های پرخطر و با فاصله حداقل ۵ سال از نوبت اول واکسن مذکور توصیه می شود. در صورت تزریق واکسن پنوموکوک کنژوگه ۲۰ ظرفیتی (PCV20)، نیازی به تزریق واکسن پلی ساکاریدی ۲۳ ظرفیتی نیست.

## واکسن هپاتیت B (HBV)

توصیه می شود کلیه افراد ۱۹ سال و بزرگ تر فاقد سابقه ایمن سازی، ۳ دز واکسن هپاتیت B را دریافت کنند.

دز اول واکسن در اولین مراجعه، دز دوم یک ماه پس از مراجعه اول و دز سوم شش ماه پس از نوبت اول تجویز می شود. تامین و تزریق واکسن هپاتیت ب در صورتی که مراجعه کننده جزو گروه های پر خطر هپاتیت ب باشد، به عهده مرکز بهداشت است.

### واکسن مننگوکوک

در صورت دسترسی، در افراد در معرض خطر ابتلا به عفونت مننگوکوکی، واکسن چهار ظرفیتی (MenACWY) یا ۵ ظرفیتی بر اساس نوع واکسن موجود توصیه می شود. گروه های پرخطر برای ابتلا به عفونت مننگوکوکی و نحوه واکسیناسیون آن ها در فصل ۵ ذکر شده است.

### واکسن پاپیلوماوی انسانی (HPV)

بر اساس توصیه سازمان جهانی بهداشت، تزریق این واکسن برای پیشگیری از بیماری هایی مانند سرطان دهانه رحم در برخی کشورها انجام می شود. سن معمول دریافت واکسن، از ۹ تا ۲۶ سالگی است و در صورت صلاحدید پزشک، تا ۴۵ سالگی قابل استفاده هستند. در شرایط فعلی کشور ایران، در افراد مبتلا به نقص ایمنی شامل مبتلایان به عفونت HIV با هر تعداد CD4، سه دز واکسن (اولین مراجعه، یک ماه پس از مراجعه اول و شش ماه پس از نوبت اول) در صورت دسترسی توصیه می شود.

### واکسن هپاتیت A (HAV)

در صورت دسترسی، توصیه می شود شاغلین آزمایشگاه های مرجع و تخصصی که با ویروس هپاتیت A کار می کنند، افراد با بیماری مزمن کبدی، افراد با عفونت HIV، افراد بی خانمان، معتادین تزریقی یا غیر تزریقی، مسافری به کشورهای آندمیک و کارکنان سلامت در تماس با افراد با ریسک بالای ابتلا مانند افراد در مراکز نگهداری و معتادان تزریقی، دو دز واکسن هپاتیت A را با فاصله حداقل ۶ ماه دریافت کنند.

### واکسن کووید-۱۹

واکسیناسیون علیه کووید-۱۹ بر اساس مصوبات کمیته کشوری ایمن سازی ابلاغ و اجرا می شود.

### جدول ۲۰- واکسیناسیون در بزرگسالان مبتلا به HIV

واکسن	CD4 کمتر از ۱۵ درصد یا کمتر از ۲۰۰	CD4 بیشتر از ۱۵ درصد یا بیشتر از ۲۰۰
-------	------------------------------------	--------------------------------------

در صورت تداوم این وضعیت بیش از شش ماه و فقدان سابقه واکسیناسیون و یا شواهد سرولوژیک به نفع ایمنی، دو دز به فاصله حداقل یک ماه تزریق می شود.	منع مصرف	MMR
در صورت عدم وجود شواهد ایمنی و دسترسی ، دو دز به فاصله سه ماه تزریق می شود.	منع مصرف	Varicella ( آبله مرغان )
ممنوع است		MMRV
یک دز سالیانه		واکسن آنفلوانزا غیر فعال
در صورت دسترسی و فقدان شواهد ایمنی دو دز به فاصله ۶ تا ۱۸ ماه توصیه می شود.		هپاتیت A
در صورت فقدان شواهد ایمنی، تزریق ۳ دز واکسن ( با دو برابر مقدار معمول ) توصیه می شود. ( به فصل ۵ مراجعه شود)		هپاتیت B
در صورت دسترسی ، دو دز به فاصله دو تا شش ماه توصیه می شود.		Recombinant Zoster Vaccine (واکسن نو ترکیب زونا)
هر ده سال تزریق می شود.		واکسن دو گانه بزرگسالان (Td)
توصیه نمی شود.		واکسن هموفیلوس آنفلوانزا تیپ ب
در صورت عدم وجود شواهد ایمنی و دسترسی ، یک دز واکسن پنوموکوک کنژوگه و سپس با فاصله حداقل ۸ هفته ، یک نوبت واکسن پنوموکوک ۲۳ ظرفیتی تزریق می شود. نوبت دوم واکسن پنوموکوک ۲۳ ظرفیتی پنج سال بعد تزریق می شود. در صورت تزریق واکسن پنوموکوک کنژوگه ۲۰ ظرفیتی (PCV20) ، نیازی به تزریق واکسن پلی ساکاریدی ۲۳ ظرفیتی نیست.		پنوموکوک
واکسیناسیون علیه مننگوکوک در صورت دسترسی توصیه می شود . برنامه بر اساس نوع واکسن متفاوت است. ( به فصل ۵ مراجعه شود)		واکسن مننگوکوک ۴ یا ۵ ظرفیتی

## فصل هفتم – واکسیناسیون در سفر

شیوع بیماری های واگیر حسب شرایط آب و هوایی، وفور ناقلین، میزان توسعه یافتگی و سطح ارائه خدمات بهداشتی مانند واکسیناسیون در کشورهای مختلف دنیا متفاوت است. لذا مسافری بین المللی ممکن است در معرض خطر ابتلا به بیماری قرار گرفته و همچنین سبب انتقال بیماری از کشوری به کشور دیگر شوند. به همین دلیل برخی واکسن ها برای مسافری الزامی بوده و برخی دیگر توصیه می شوند. واکسن های الزامی در حال حاضر، واکسن منگوکوک برای حجاج عمره و تمتع عازم عربستان سعودی، واکسن تب زرد برای مسافرت به/ از کشورهای بومی تب زرد و واکسن فلج اطفال از کشورهای آلوده به ویروس وحشی فلج اطفال (Wild Poliovirus) و یا درگیر طغیان پولیو ویروس مشتق از واکسن (Vaccine Derived Polio Virus (VDPV هستند.

### تب زرد

افراد با سن ۹ ماه و بالاتر که در طی ۶ روز گذشته، از کشورهای با خطر انتقال تب زرد به ایران می آیند (ساکن آن کشور هستند و یا ترانزیت بیش از ۱۲ ساعت داشته اند)، ضروری است که در زمان درخواست روادید، گواهی تاییدیه دریافت واکسن تب زرد را ارائه نمایند.

- یک بار دریافت واکسن تب زرد برای طول عمر کفایت می کند. لذا گواهی دریافت واکسن با هر سابقه ای در سال های قبل هم مورد قبول است.
- گواهی دریافت واکسن از ۱۰ روز بعد از دریافت، معتبر تلقی می شود.
- افراد ۹ ماه و بالاتر که از کشورهای بومی تب زرد به ایران سفر می کنند که نیاز به روادید ندارند و یا روادید در بدو ورود دریافت می کنند، ضروری است که گواهی معتبر دریافت واکسن تب زرد را در مبادی ورودی به مامورین مربوطه ارائه نمایند.
- افرادی که فاقد گواهی معتبر دریافت واکسن تب زرد هستند (به دلیل ممنوعیت پزشکی، سن زیر ۹ ماه و یا افرادی که واکسن نزده اند و یا هنوز ۱۰ روز از دریافت آن نگذشته) بنا بر مقررات بهداشت بین المللی باید در نزدیکترین محل به مبادی ورودی کشور، قرنطینه شوند. مدت قرنطینه باید حداقل ۶ روز از خروج از کشور بومی بیماری را پوشش دهد.
- واکسیناسیون مسافری از ایران به کشورهای با خطر انتقال بیماری تب زرد، به منظور حفظ سلامت آنان و جامعه ضروری است.

**توجه:** آخرین فهرست کشورهای با خطر انتقال بیماری تب زرد در سایت سازمان جهانی بهداشت به آدرس ذیل موجود است و مرتباً به روز رسانی می شود:

[https://www.who.int/publications/m/item/countries-with-risk-of-yellow-fevertransmission-and-countries-requiring-yellow-fever-vaccination-\(november-2022\)](https://www.who.int/publications/m/item/countries-with-risk-of-yellow-fevertransmission-and-countries-requiring-yellow-fever-vaccination-(november-2022))

- تجویز واکسن تب زرد هم زمان با واکسن MMR توصیه نمی شود و بهتر است تزریق این دو واکسن با فاصله یک ماه انجام شود. تجویز همزمان این واکسن با سایر واکسن ها از جمله تک ظرفیتی سرخک یا تک ظرفیتی سرخجه بلامانع است.
- چنانچه زنان باردار و شیرده قصد مسافرت به مناطق بومی بیماری را داشته باشند، در صورت عدم امکان لغو یا به تعویق انداختن سفر، می توانند واکسن تب زرد را دریافت نمایند.
- واکسن تب زرد در سن زیر ۶ ماه ممنوع است و تجویز آن به شیرخواران ۸-۶ ماهه، به جز در شرایط اپیدمی و خطر بالای بیماری توصیه نمی شود.
- در صورت حساسیت شدید به پروتئین مرغ یا تخم مرغ و نقص شدید سیستم ایمنی، تزریق واکسن تب زرد ممنوع است.



- در عفونت HIV بی علامت و نقص ایمنی خفیف و متوسط ( CD4 بیشتر یا مساوی ۲۰۰ و بیشتر یا مساوی ۱۵٪ در سن بالای ۵ سال، یا CD4 بیشتر یا مساوی ۱۵٪ در سن ۵ سال و کمتر به مدت حداقل ۶ ماه) تزریق واکسن تب زرد با احتیاط و با سنجیدن خطرات در مقابل فواید حفاظت بر علیه بیماری؛ در صورت مسافرت به مناطق بومی بیماری، می تواند انجام شود. در صورت بیماری ایدز با علامت یا نقص ایمنی شدید، تزریق واکسن تب زرد ممنوع است.

### فلج اطفال

- کلیه اتباع ( تمامی سنین ) کشورهای بومی و یا آلوده به ویروس وحشی فلج اطفال (در حال حاضر کشورهای افغانستان، پاکستان، مالاوی، ماداگاسکار، جمهوری دموکراتیک کنگو و موزامبیک) و همچنین کلیه اتباع ( تمامی سنین ) سایر کشورها که به مدت بیش از ۴ هفته در کشورهای مذکور اقامت داشته اند، هنگام درخواست روادید جهت مسافرت به ایران باید گواهی معتبر ایمن سازی کامل علیه فلج اطفال منطبق با سن و بر حسب برنامه ایمن سازی جاری آن کشور را ارائه نمایند. همچنین افراد بالای یک سال باید یک نوبت اضافی واکسن فلج اطفال (خوراکی یا تزریقی) را طی ۱۲ ماه قبل از مسافرت دریافت کرده باشند.
- کلیه اتباع (تمامی سنین) کشورهای آلوده به ویروس فلج اطفال مشتق از واکسن تیپ ۲ و همچنین کلیه اتباع (تمامی سنین) سایر کشورها که به مدت بیش از ۴ هفته در کشورهای مذکور اقامت داشته اند، هنگام درخواست روادید جهت مسافرت به ایران باید گواهی معتبر ایمن سازی کامل علیه فلج اطفال منطبق با سن و بر حسب برنامه ایمن سازی جاری آن کشور ارائه نمایند. همچنین توصیه می شود افراد بالای یک سال، یک نوبت واکسن اضافی فلج اطفال تزریقی را طی ۱۲ ماه قبل از مسافرت دریافت کرده باشند.

توجه: آخرین فهرست کشورهای مشمول فلج اطفال در سایت سازمان جهانی بهداشت به آدرس ذیل موجود است و مرتباً به روز رسانی می شود.

<https://www.who.int/news/item/08-04-2024-statement-following-the-thirty-eighth-meeting-of-the-ihc-emergency-committee-for-polio>

### مننگوکوک

- نظر به تجمع اتباع کشورهای مختلف جهان منجمله کشورهای آفریقایی با شیوع بالای مننژیت در زمان حج و بروز برخی طغیان های مننژیت مننگوکوکی متعاقب مراسم حج در سال های اولیه قرن بیست و یکم در عربستان سعودی، واکسیناسیون مننگوکوک از سوی دولت آن کشور برای همه مسافران بالای یک سال حج عمره و تمتع و کارگران فصلی حداقل ۱۰ روز قبل از ورود به آن کشور الزامی شده است. واکسن مورد استفاده می تواند از انواع پلی ساکاریدی و یا کنزوگه ۴ و یا ۵ ظرفیتی باشد. کارت واکسیناسیون مننگوکوک برای واکسن پلی ساکاریدی ۳ سال و برای واکسن کنزوگه ۵ سال دارای اعتبار است.
- واکسیناسیون افرادی که قصد سفر به کشورهای واقع در کمربند مننژیت آفریقا (کشورهای بنین، بوركینافاسو، کامرون، چاد، جمهوری آفریقای مرکزی، ساحل عاج، اریتره، اتیوپی، گامبیا، گینه، گینه بیسائو، مالی، توگو، نیجر، نیجریه، سنگال، سودان و سودان جنوبی) را دارند، توصیه می شود.

سرخک و سرخجه

نظر به این که جمهوری اسلامی ایران از سال ۲۰۱۸ تاییدیه حذف ویروس های بومی سرخک و سرخجه را دریافت کرده، گواهی دریافت حداقل یک نوبت واکسن حاوی سرخک و سرخجه [واکسن های سرخک و سرخجه (MR)، سرخک، سرخجه و اوریون (MMR) و یا واکسن سرخک، سرخجه، اوریون و آبله مرغان (MMRV)] برای کلیه افراد یک تا ۱۵ ساله متقاضی روادید ورود به کشور مگر در مواردی که ممنوعیت پزشکی معتبر وجود داشته باشد، الزامی است.

## فصل هشتم – ایمن سازی غیر فعال

ایمن سازی غیرفعال، تزریق پادتن ( آنتی بادی) اختصاصی علیه یک بیماری عفونی به فرد آلوده شده است و برخلاف ایمن سازی فعال، فقط برای مدت کوتاهی موجب حفاظت فرد در مقابل آن بیماری می شود.

### موارد کاربرد ایمن سازی غیر فعال

الف- پیشگیری از ابتلا و یا تسریع در بهبودی در زمانی که عامل عفونی وارد بدن فرد شده و زمان کافی برای ایجاد مصونیت با دریافت واکسن وجود نداشته باشد. به عنوان مثال در مواردی که فرد قبلاً علیه یک بیماری واکسینه نشده باشد و یا فاصله واکسیناسیون تا زمان تماس با فرد مبتلا کوتاه باشد، به ترتیبی که ایمنی کافی به دنبال واکسیناسیون در بدن ایجاد نشود.

ب- به عنوان جایگزین ایمن سازی فعال در افرادی که دچار نقص در تولید آنتی بادی یا ایمنی سلولی در بدو تولد یا به صورت اکتسابی هستند.

پ- سرم حاوی پادتن اختصاصی به منظور کاهش اثر توکسین (سم) ها و پاسخ التهابی در فرد مبتلا به بیماری هایی مثل بوتولیسم، دیفتری و کزاز.

ایمن سازی غیر فعال را می توان با چندین نوع فرآورده انجام داد که بر اساس تنوع محصولات موجود، نوع آنتی بادی مورد نظر، روش تجویز، زمان و سایر ملاحظات تعیین می شود که عبارت است از: ایمونوگلوبولین های استاندارد (IGIM, IGIV, IGSC)، ایمونوگلوبولین های اختصاصی، آنتی بادی های با منشا حیوانی و آنتی بادی های منوکلونال.

### مشکلات درمان با پادزهرها (آنتی توکسین ها)

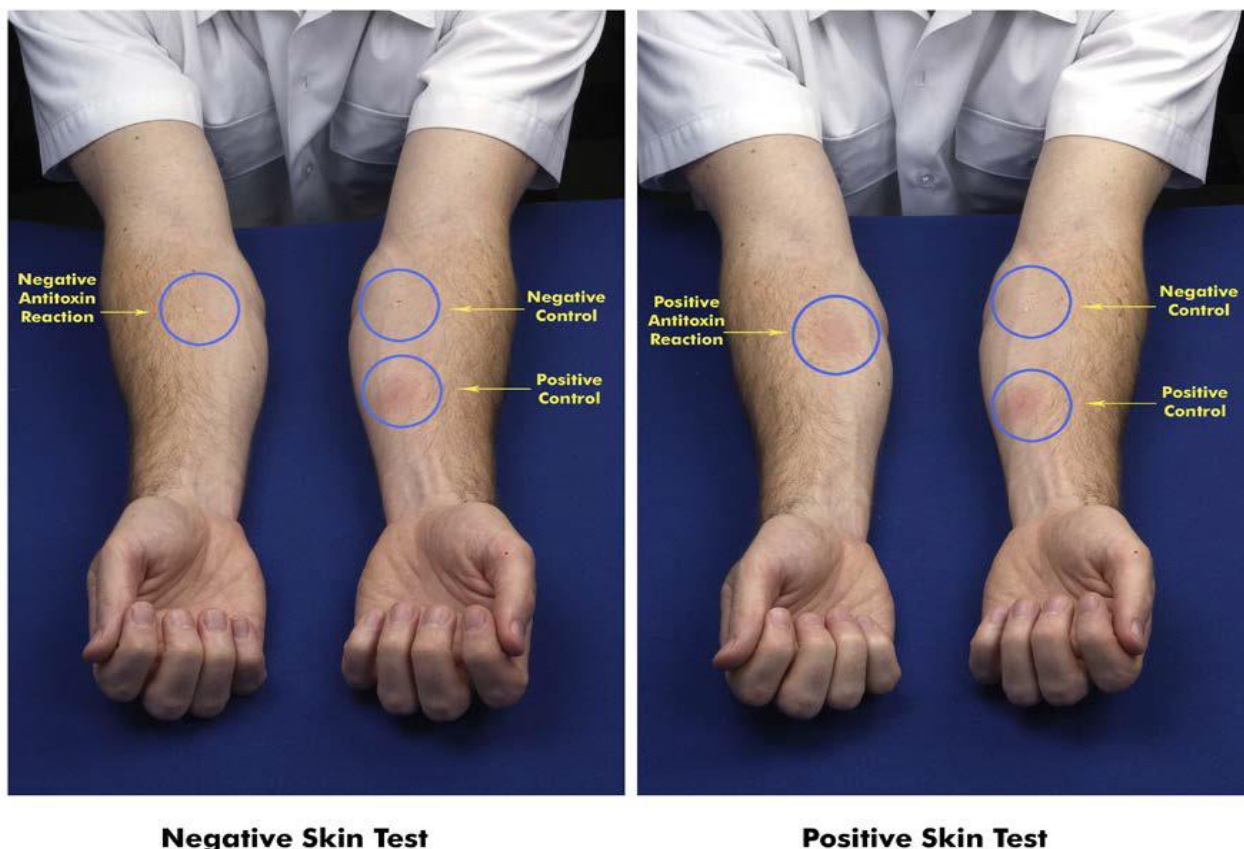
هرچندکه در زمان حاضر با تصفیه سرم اسبی وگرفتن آلبومین آن، عکس العمل های حساسیت زا کمتر شده است، ولی همچنان امکان بروز واکنش های آلرژیک به سرم اسب از بثورات پوستی تا شوک آنافیلاکسی وجود دارد، لذا همیشه قبل از تزریق سرم حیوانی باید در مورد سابقه تزریق قبلی و سابقه حساسیت در بیمار و نزدیکان او سوال و بررسی شود. در صورتی که فرد آنتی توکسین دریافت کرده و حساسیتی نشان نداده است، تست حساسیت پوستی لزومی ندارد در غیر این صورت، تست حساسیت سنجی به روش زیر انجام می شود.

### روش تست آنتی توکسین

قبل از تجویز داخل وریدی آنتی توکسین، تست حساسیت به سرم اسب طبق دستورالعمل زیر انجام شود:

- آنتی توکسین در زمان تزریق باید دمای ۳۲ تا ۳۴ درجه سانتی گراد داشته باشد.
- یک دهم (۰/۱) میلی لیتر آنتی توکسین را در ۱۰ میلی لیتر نرمال سالین رقیق کنید تا رقت ۰/۰۱ سرم آنتی توکسین ایجاد شود (از رقت ۰/۰۰۱ در بیماران با سابقه مثبت آلرژی حیوانی یا مواجهه قبلی با سرم حیوانی استفاده کنید)
- روی بازو با فاصله حداقل ۵ سانتی متر از یک دیگر، یک محل را انتخاب کنید. با احتیاط پوست را به طول تقریبی ۲ تا ۴ میلی متر با یک سوزن استریل بدون ایجاد خونریزی خراش دهید.

- یک قطره کوچک از رقت ۰/۰۱ سرم آنتی توکسین را در نرمال سالین روی محل خراش قرار دهید (در بیمارانی که سابقه آلرژی حیوانی مثبت دارند یا قبلاً در معرض سرم حیوانی قرار گرفته اند، یک قطره از رقت ۰/۰۰۱ سرم در محلول نرمال سالین و در صورت منفی بودن آزمایش، آن را با رقت ۰/۰۱ تکرار کنید).
- نتیجه تست را پس از ۱۵ دقیقه بخوانید. سرخی اطراف تست مثبت حداقل ۳ میلی متر بزرگ تر از کنترل منفی است که در ۱۵ تا ۲۰ دقیقه خوانده می شود. واکنش مثبت نشان می دهد که بیمار آلرژیک است و نیاز به حساسیت زدایی دارد.



شکل ۹- تست حساسیت پوستی

### سرم ضد دیفتیری

آنتی توکسین (پادزهر) دیفتیری از نوع سرم اسبی است که بسیار موثر و استاندارد طلایی برای درمان دیفتیری می باشد. با توجه به این که وضعیت بیماران ممکن است در صورت عدم پیشگیری به سرعت وخیم شود، لذا یک دز واحد از آنتی توکسین دیفتیری باید تجویز شود.

میزان تجویز آنتی توکسین بسته به شدت بیماری، طول مدت علائم و وزن بیمار و محل بیماری، از ۲۰ هزار تا ۱۰۰ هزار واحد بین المللی متفاوت است.

آنتی توکسین ممکن است در موارد خفیف یا متوسط به صورت داخل عضلانی و در موارد شدید به منظور خنثی کردن سریع سم، به صورت داخل وریدی تجویز شود.

ویال های آنتی توکسین مورد استفاده در ایران ده هزار واحدی باحجم ۵ میلی لیترمی باشد که باید در دمای ۲ تا ۸ درجه سانتی گراد و دور از نور حمل و نگهداری شود. آنتی توکسین باید در ۵۰۰-۲۵۰ میلی لیتر سرم فیزیولوژی تزریقی، رقیق شده و طی ۴-۲ ساعت تزریق شود.

## سرم ضد کزاز

پیشگیری علیه کزاز بر اساس نوع زخم و سابقه قبلی ایمن سازی ، مطابق جدول ذیل انجام می شود.

جدول ۲۱ - راهنمای پیشگیری علیه بیماری کزاز براساس نوع زخم و سابقه ایمن سازی قبلی

سایر زخم ها *		زخم های تمیز و جراحات مختصر		نوع
				سابقه زخم
تتابولین (TIG)	واکسن DTP ،Td	تتابولین (TIG)	واکسن DTP ،Td	واکسیناسیون علیه کزاز
+	+	-	+	نامشخص یا کمتر از ۳ نوبت
-	- ***	-	- **	۳ نوبت یا بیشتر

\* زخم های آلوده در کزاز، شامل زخم های آلوده به خاک، مدفوع، بزاق، زخم های عمیق همراه با سوراخ شدگی ، له شدگی بافت ، زخم های ناشی از سلاح گرم و گلوله ، زخم های همراه با بافت مرده و تخریب شده مانند زخم های ناشی از سوختگی، یخ زدگی و سرما زدگی است.  
 \*\* در زخم های تمیز و جراحات مختصر، چنانچه ۱۰ سال یا بیشتر از آخرین نوبت واکسن کزاز گذشته باشد، تزریق Td ضروری است.  
 \*\*\* در زخم های آلوده و مستعد ، چنانچه ۵ سال یا بیشتر از آخرین نوبت واکسن کزاز گذشته باشد، تزریق Td ضروری است.

- DTP برای کودکان کمتر از ۷ سال توصیه می شود.
- در صورت نیاز به تزریق همزمان واکسن کزاز و تتابولین، تزریق آن ها باید در دو اندام جداگانه صورت گیرد.
- بیماران دریافت کننده پیوند سلول های بنیادی خون ساز، تا یک سال پس از پیوند و بیماران دچار نقص سیستم ایمنی از جمله بیماران با عفونت HIV ، در صورت ابتلا به زخم های آلوده، بدون توجه به سابقه قبلی ایمن سازی، باید تتابولین دریافت نمایند.
- در اکثر موارد ۲۵۰ واحد تتابولین کفایت می کند ولی در موارد تاخیر درمان و یا خطر بالای کزاز، می توان ۵۰۰ واحد تتابولین تجویز کرد.

- زمانی که تتابولین در دسترس نباشد باید از ایمونوگلوبولین داخل وریدی به میزان یک دز (۲۰۰ تا ۴۰۰ میلی گرم به ازای هر کیلوگرم وزن بدن) استفاده شود.
- به منظور پیشگیری برعلیه کزاز نوزادی در موارد زایمان غیر ایمن در منزل در شرایط غیر بهداشتی و عدم اطمینان از واکسیناسیون مادر، تجویز تتابولین (TIG) برای نوزاد توصیه می شود. همچنین برای اطمینان از ایمنی مادر در زایمان های بعدی، واکسیناسیون مادر با واکسن دوگانه بزرگسالان شروع می شود. شایان ذکر است که حداقل سن تجویز توکسوئید کزاز، ۶ هفتهگی است و لذا تزریق واکسن های حاوی توکسوئید کزاز در نوزادان متولد شده در شرایط غیر بهداشتی موثر نبوده و توصیه نمی شود. بنابراین تزریق واکسن پنج گانه یا شش گانه در شرایط موصوف، بر اساس برنامه کشوری ایمن سازی از دو ماهگی آغاز می شود.
- نیاز شیرخواران کمتر از ۶ ماه به واکسن و تتابولین بر مبنای سابقه واکسیناسیون قبلی وی و مادر در هنگام زایمان تعیین می شود.

## واکسیناسیون هاری

### الف- پس از مواجهه

همه افرادی که به هر نحو مورد گزش حیوانات خون گرم اعلام شده از طرف وزارت بهداشت قرار می گیرند و توسط آن ها مجروح می شوند، پس از شستشو با آب و صابون به مدت حداقل ۱۵ دقیقه، باید واکسیناسیون ضدهاری را دریافت نمایند.

جدول ۲۲- انواع مواجهه با حیوان مشکوک به هاری و درمان های توصیه شده

طبقة بندی انواع مواجهه با حیوان مشکوک به هاری	اقدامات درمانی پس از مواجهه
<b>گروه I:</b> لمس کردن یا غذا دادن به حیوان، لیسیدن پوست سالم توسط حیوان	شستشوی محل
<b>گروه II:</b> گازگرفتن پوست، خراشیدگی کوچک و کم، ساییدگی بدون خونریزی	درمان موضعی زخم ها و تزریق فوری واکسن
<b>گروه III:</b> گزیدگی و خراشیدگی های منفرد و یا متعدد عمیق پوستی، آلوده شدن غشاهای مخاطی یا پوست صدمه دیده با بزاق از طریق لیسیدن، مواجهه با خفاش، گزش یا خراشیدگی با خفاش و سایر حیوانات خونگرم اعلام شده از طرف وزارت بهداشت، جراحات در سر و صورت، گردن، دست (مچ دست تا نوک انگشتان) و ناحیه تناسلی.	درمان موضعی زخم ها، تزریق فوری واکسن و ایمونوگلوبولین اختصاصی ضد هاری

## روش های تزریق واکسن هاری

### ۱- روش های تزریق داخل عضلانی واکسن هاری

الف- بر اساس آخرین توصیه سازمان جهانی بهداشت (۲۰۱۸)، روش چهار نوبت و چهار تزریق مورد تایید و توصیه قرار گرفته است. در ایران نیز این روش مورد تایید کمیته کشوری حیوان گزیدگی و هاری است که شامل یک تزریق عضلانی واکسن در روزهای صفر، ۳، ۷، ۱۴ در داخل عضله دلتوئید می باشد.

ب- روش خلاصه شده چندجایی: بر اساس آخرین توصیه سازمان بهداشت جهانی (۲۰۱۸) این روش مورد تایید قرار گرفته است. در ایران نیز این روش مورد تایید کمیته کشوری می باشد. این روش شامل ۳ نوبت و ۴ تزریق عضلانی (دلتوئید) به صورت ۱-۱-۲ می باشد، بدین معنی که در روز اول مراجعه (روز صفر)، دو تزریق واکسن، یکی در عضله دلتوئید دست چپ و دیگری در عضله دلتوئید دست راست تزریق می گردد، سپس یک تزریق عضلانی واکسن در روز ۷ و سپس در روز ۲۱ تزریق خواهد شد. در صورت زنده ماندن سگ یا گربه مهاجم، تزریق روز ۲۱ انجام نمی شود.

### ۲- روش تزریق داخل جلدی (اینترادرمال) واکسن

سازمان جهانی بهداشت در سال ۲۰۱۸ فقط سه نوبت در روزهای صفر، ۳، و ۷ و هر نوبت ۲ تزریق در دو اندام مختلف که سرم تزریق نگرديده را تایید کرده است که در ایران نیز این روش مورد تایید و استفاده قرار می گیرد.

در روش اینترادرمال مقدار ۱ / ۰ میلی لیتر از واکسن را به صورت داخل جلدی تزریق می گردد. در این روش واکسن تجویز شده و سرم در یک عضو نباید تزریق شود و تزریق واکسن به صورت اینترادرمال در قسمت قدامی خارجی ناحیه فوقانی عضله چهار سر ران تزریق می شود. دقت شود باقیمانده سرم در باسن این ران تزریق نشود.

پس از حل کردن واکسن، واکسن باقیمانده در ویال را با رعایت شرایط استریل می توان به مدت ۸-۶ ساعت، در دمای ۲ تا ۸ درجه سانتی گراد نگهداری و مورد استفاده قرار داد.

### ۳ روش تزریق توام واکسن و سرم ضد هاری (ایمونوگلوبولین)

تزریق همزمان واکسن و سرم در مورد زخم های گروه III کاربرد دارد. ایمونوگلوبولین با منشاء انسانی در اطراف و داخل زخم ها به طور عمقی تزریق می شود. در صورت نیاز، حداکثر میزان تزریق ایمونوگلوبولین ۲۰ واحد بین المللی به ازاء هر کیلوگرم وزن بدن می باشد. باید توجه کرد که بعد از تزریق سرم در اطراف و داخل زخم ها، از تزریق باقیمانده سرم در عضله خودداری شود. در موارد وجود جراحات شدید، می توان سرم را با مقدار ذکر شده با حجم مساوی با نرمال سالین رقیق کرد.

در صورت در دسترس نبودن سرم ضد هاری، نباید شستشوی کامل و واکسیناسیون را به تعویق انداخت. سرم را می توان تا یک هفته پس از شروع واکسیناسیون (اولین واکسن تزریق شده) تزریق کرد. آنتی بادی منوکلونال در صورت در دسترس نبودن سرم ایمونوگلوبولین توصیه می شود. میزان و نحوه استفاده از آن در صورت ورود این فرآورده به کشور، حسب دستورالعمل مرکز مدیریت بیماری های واگیر خواهد بود.

اتخاذ تصمیم در مورد تجویز واکسن یا واکسن و سرم ضد‌های بوسیله پزشک و یا مسئول مرکز درمان و پیشگیری هاری با توجه به سیاست فعلی، انجام درمان و پیشگیری (سرم و واکسیناسیون ضد‌های) به عمل می‌آید و واکسیناسیون افراد پرخطر از نظر هاری توسط افراد آموزش دیده که در مرکز بهداشت شهرستان این وظیفه را عهده‌دار می‌باشند، انجام می‌شود. کارکنان خانه‌های بهداشت و مراکز جامع سلامت فقط از نظر شستشوی مقدماتی زخم و ارجاع و راهنمایی بیمار به مرکز درمان پیشگیری شهرستان و پیگیری و تکمیل واکسیناسیون فرد مطابق برنامه ارائه شده انجام وظیفه خواهند کرد. جهت تکمیل اطلاعات به دستورالعمل کشوری هاری مراجعه شود.

### جدول ۲۳- پیشگیری از هاری پس از مواجهه در افرادی که سابقه واکسیناسیون هاری را دارند

روش پیشگیری	در صورتی که کمتر از ۳ ماه از آخرین واکسن تزریق شده، گذشته است	در صورتی که بیشتر از ۳ ماه از آخرین واکسن تزریق شده، گذشته است
درمان پیشگیری پس از تماس کامل انجام شده است <sup>۹</sup>	شستشوی همه جراحات حداقل ۱۵ دقیقه برای هر ضایعه یک تزریق عضلانی واکسن در روزهای صفر و ۳، یا یک تزریق اینترادرمال در روزهای صفر و ۳	شستشوی همه جراحات حداقل ۱۵ دقیقه برای هر ضایعه
درمان پیشگیری پس از تماس غیر کامل انجام شده است <sup>۱۰</sup>	شستشوی همه جراحات حداقل ۱۵ دقیقه برای هر ضایعه یک تزریق عضلانی واکسن در روزهای صفر و ۳، یا یک تزریق اینترادرمال در روزهای صفر و ۳	شستشوی همه جراحات حداقل ۱۵ دقیقه برای هر ضایعه یک تزریق عضلانی واکسن در روزهای صفر و ۳، یا یک تزریق اینترادرمال در روزهای صفر و ۳

### ب- قبل از مواجهه

واکسیناسیون پیش از مواجهه، برای افراد پرخطر که ممکن است تماس‌های غیر مشخصی داشته باشند به کار می‌رود. از جمله این افراد، دامپزشکان، کارکنان مراکز دامپزشکی، مربی‌های حیوانات، غارنوردان، کارکنان مراکز تحقیقاتی در زمینه هاری، مراکز تولید واکسن هاری، پرسنل مشاغلی که در مراکز پرورش گونه‌های در معرض انقراض فعالیت دارند و یا تماس‌های مکرر با حیوانات اهلی یا وحشی دارند و همچنین مسافری بین‌المللی که به مناطق آندمیکی که واکسن و ایمونوگلوبولین هاری در دسترس نیست و در معرض خطر هستند، سفر می‌کنند (مانند مسافری جنگل‌های آمازون به دلیل وجود خفاش‌های خون‌خوار) می‌باشند. افرادی که در آزمایشگاه‌های تحقیقاتی بر روی ویروس هاری یا تولید واکسن کار می‌کنند، گروه در معرض خطر دائمی بوده و در معرض بیشترین خطر می‌باشند. این افراد باید هر ۶ ماه از نظر پادتن خنثی‌کننده، بررسی شوند و در صورت پایین بودن پادتن خنثی‌کننده در سرم (زیر نیم واحد بین

<sup>۹</sup> واکسیناسیون کامل: سه نوبت و چهار تزریق عضلانی (در روز صفر ۲ تزریق، روز ۷ یک تزریق و روز ۲۱ یک تزریق)، چهار نوبت عضلانی (یک تزریق در روزهای صفر، ۳، ۷ و ۱۴)، سه نوبت اینترادرمال (دو تزریق در روزهای صفر، ۳ و ۷)، پنج نوبت عضلانی (روش قدیم) (روزهای صفر، ۳، ۷، ۱۴ و ۲۸)  
<sup>۱۰</sup> - واکسیناسیون غیر کامل: دو نوبت عضلانی (در روز صفر ۲ تزریق و روز ۷ یک تزریق)، سه نوبت عضلانی (یک تزریق در روزهای صفر، ۳ و ۷)



المللی)، باید یک دز یادآور واکسن دریافت کنند. واکسیناسیون پیش از مواجهه، ایمنی بدن را نسبت به هاری افزایش می دهد و در صورت بروز مواجهه، مدیریت پیشگیری ساده تر خواهد بود، این افراد نیازی به تزریق سرم ندارند. بعلاوه درمان پیشگیرانه باعث حفاظت فرد در موارد مواجهه نامشخص می شود.

بر اساس آخرین توصیه سازمان جهانی بهداشت، واکسیناسیون جهت درمان قبل از مواجهه، شامل ۲ نوبت دریافت واکسن می باشد که به دو صورت داخل عضلانی یا اینترادرمال می تواند انجام شود. واکسیناسیون در ایران، اغلب به صورت داخل عضلانی، در عضله دلتوئید بازو انجام می شود. در صورت انجام واکسیناسیون پیش از مواجهه، واکسن کشت سلولی به روش عضلانی (۲ نوبت) یا دو نوبت اینترادرمال (هر نوبت ۲ تزریق) در روزهای صفر و ۷ تزریق می شود.

تزریق واکسن در بزرگسالان در ناحیه دلتوئید و در کودکان در ناحیه قدامی خارجی ران صورت می گیرد. تزریق واکسن و سرم در یک عضله نباید انجام شود.

### سرم ضد بوتولیسم

برای خنثی سازی سم بوتولیسم، پاد زهر مرکب E ، B و A به کار می رود . مقدار سرم مصرفی که بصورت عضلانی یا وریدی پس از تشخیص بیماری تجویز می شود ، براساس پروتکل کشوری درمان بوتولیسم به صورت زیر تعیین شود:

درمان با آنتی توکسین های تری والان (A ، B و E)

- روز اول درمان ، سه ویال از هریک از آنتی توکسین های تری والان (A ، B و E)
- روز دوم درمان ، دو ویال از هریک از آنتی توکسین های تری والان (A ، B و E)
- روز سوم درمان ، یک ویال از هریک از آنتی توکسین های تری والان (A ، B و E)

دز درمانی آنتی توکسین تری والان در کودکان به میزان ۰/۵ میلی لیتر به ازای هر کیلوگرم وزن بدن برای روز اول است و معادل دوسوم آن در روز دوم و معادل یک سوم آن در روز سوم تزریق می شود.

افرادی که علائم بیماری در آن ها ایجاد نشده اما از غذایی که افراد دیگر را مسموم کرده باشد ، مصرف کرده اند، باید به دقت تحت نظر گرفته شده و در صورت مشاهده علائم مشکوک به بوتولیسم ، پادزهر مرکب تجویز می شود.

با توجه به اینکه سرم ضد بوتولیسم از کارخانجات مختلف تهیه می گردد، لذا قبل از استفاده باید به دستورات کارخانه سازنده (بروشور) توجه کرد.

### سرم ضد مارگزیدگی

تزریق باید همراه با مراقبت های لازم بوده و به آهستگی، تزریق وریدی یا انفوزیون شود . تزریق موضعی در محل مار گزیدگی توصیه نمی شود و از تزریق عضلانی نیز بایستی حتی الامکان پرهیز کرد . برای اطلاعات بیشتر به راهنمای درمان مار گزیدگی (ویژه پزشکان) مراجعه شود.

مراقبت های احتیاطی در مصرف سرم ضد مار گزیدگی

تجویز سرم پادزهر مار تنها درمان اختصاصی مارگزیدگی است. استفاده صحیح از آن مؤثر و تقریباً بی خطر، مقرون به صرفه و نجات دهنده است. از آن جا که سرم پادزهر مار دارای منشأ حیوانی (سرم تصفیه شده اسب ضد آنتی ژن های سم مار) است، بنابراین، بروز واکنش های حساسیتی فوری و تأخیری (بیماری سرم) از عوارض بالقوه ناشی از تجویز سرم پادزهر مار است. از این رو، سرم پادزهر مار را فقط باید در صورت وجود اندیکاسیون مطلق (بروز یک یا تعدادی از علائم و نشانه های سیستمیک و موضعی) برای بیمار تجویز کرد. میزان سرم پادزهر مار مورد نیاز به عواملی مانند نوع و اندازه مار و تعداد دفعات گزش بستگی دارد. در ضمن، دز مورد نیاز کودکان معادل بزرگسالان است.

### نحوه تجویز سرم پادزهر مار

سرم پادزهر مار همیشه باید به صورت داخل وریدی تجویز شود که به روش های زیر انجام می شود:

**الف) انفوزیون داخل وریدی:** در این روش، سرم پادزهر مار در یک محلول ایزوتونیک مانند نرمال سالین به میزان ۵ تا ۱۰ میلی لیتر به ازای هر کیلوگرم وزن بدن (۲۵۰ تا ۵۰۰ میلی لیتر در یک فرد بزرگسال) حل شده و سپس، با سرعت ثابت طی حدود یک ساعت برای بیمار انفوزیون می شود.

**نکته:** تزریق مستقیم و موضعی سرم پادزهر مار در موضع گزش توصیه نمی شود. این روش به بروز درد شدید در محل تزریق و نیز افزایش فشار داخل کمپارتمان منجر می شود و اثربخشی آن نیز به اثبات نرسیده است.

**ب) تزریق داخل وریدی:** در صورتی که امکانات برای تزریق به روش انفوزیون فراهم نباشد، با نظر پزشک می توان پادزهر را مستقیماً با استفاده از سرنگ و از راه وریدی تزریق نمود (این مقدار نباید بیش از ۲ میلی لیتر در دقیقه باشد).

**ج) تزریق داخل عضلانی:** سرم پادزهر مار جزء ترکیبات ایمونوگلوبولین است و اندازه مولکولی بزرگی دارد. این امر باعث می شود که به دنبال تزریق داخل عضلانی، جذب آن از طریق عروق لنفاتیک به آهستگی صورت گیرد.

پیش از تجویز سرم پادزهر مار، باید برای درمان واکنش های آنافیلاکتیک آمادگی لازم وجود داشته باشد.

**نکته:** پیش از تجویز سرم پادزهر مار، پیشگیری واکنش های حساسیتی با داروهایی مانند اپی نفرین، هیدروکورتیزون و آنتی هیستامین ها توصیه نمی شود.

انجام آزمون های پوستی برای بررسی حساسیت به سرم پادزهر مار ضروری نیست و حتی ممکن است به علت احتمال بروز شوک آنافیلاکسی، بالقوه خطرناک باشد. انجام این آزمون ها ممکن است به حساس شدن بیمار و در نتیجه، بروز مشکلات متعاقب تجویز سرم پادزهر مار منجر شود. لذا به طور کلی انجام آزمون های پوستی برای تعیین حساسیت به سرم پادزهر مار توصیه نمی شود.

### سرم ضد عقرب گزیدگی

در درمان عقرب زدگی نوع عقرب، زمان نیش زدن (شب یا روز)، محل نیش، سن بیمار، زمان طول کشیده تا رساندن بیمار به بیمارستان، وجود علائم سیستمیک موثرند. اگر محل نیش به مراکز حیاتی (سر و گردن) نزدیک باشد با توجه به خون رسانی شدید این مناطق و نزدیکی آن ها به مراکز حیاتی، شدت آسیب دیدگی و عوارض شدید سم عقرب بیشتر خواهد بود.

مقدار تجویز سرم پادزهر عقرب بسته به شدت مسمومیت در گزش های مختلف متفاوت می باشد. کودکان بیشتر از سایرین در معرض خطر هستند. در اغلب موارد، تجویز یک یا دو ویال وریدی کافی است. البته تاکید بر تزریق پادزهر به صورت انفوزیون است و تزریق عضلانی پادزهر فقط در شرایطی که امکانات موجود نباشد، انجام می گیرد و لذا تجویز عضلانی آنتی سرم در مراکز درمانی توصیه نمی شود.

در موارد مسمومیت شدید ، تاخیر در درمان یا گزش عقرب سیاه می توان تا ۶ ویال سرم پادزهر عقرب تجویز کرد . اگر علائم بالینی مسمومیت در عقرب گزیدگی ها مشاهده نشود، نیازی به تزریق سرم ضد عقرب گزیدگی نخواهد بود.

### **تزریق داخل وریدی سرم ضد عقرب گزیدگی**

استفاده از این روش باید با مراقبت های پزشکی همراه باشد و خیلی به آهستگی صورت گیرد و هنگام تزریق سرم پادزهر و یک ساعت بعد از آن، بیمار باید بستری و تحت نظر باشد .

انفوزیون وریدی پادزهر عقرب در همه موارد توصیه می شود . در صورت بروز حساسیت در تزریق وریدی، با قطع کردن انفوزیون می توان علائم حساسیت را درمان کرد که البته این امکان برای تزریق عضلانی وجود ندارد. برای کلیه بیماران دارای علائم سیستمیک (هر علامتی بیشتر از درد موضعی)، لازم است سه ویال یا بیشتر انفوزیون از ابتدا شروع شود.

تزریق پادزهر عقرب باید به صورت انفوزیون در ۱۰۰ الی ۲۵۰ میلی لیتر سرم طبق بروشور موسسه تحقیقات، واکسن و سرم سازی رازی انجام گیرد.

### **موارد احتیاط در تزریق سرم پادزهر عقرب**

۱. با اینکه این سرم تصفیه شده و عاری از مواد ناخالص است ، خطر شوک به خصوص در افراد حساس محتمل است.
۲. هنگام تزریق سرم ، ۱ میلی لیتر آدرنالین یک هزارم را در سرنگ آماده تزریق نموده و برای استفاده در دسترس قرار دهید. قبل و پس از تجویز سرم، باید بیمار را گرم نگه داشت . همچنین، یک ساعت پس از خاتمه تزریق، تحت نظر و مراقبت باشد.

جدول ۲۴- آنتی سرم های توزیعی در زنجیره سرما

نام فرآورده	ماهیت	مقدار و راه تجویز	شرایط نگهداری	مدت نگهداری
سرم ضد دیفتری	محلول گلوبولین (اسبی)	طبق دستورالعمل کارخانه سازنده	۲-۸ درجه سانتیگراد	تا تاریخ انقضا
سرم ضد هاری	ایمونوگلوبولین اختصاصی ضد هاری انسانی	۲۰ واحد به ازای هر کیلوگرم وزن بدن	۲-۸ درجه سانتیگراد	تا تاریخ انقضا
سرم ضد بوتولیسم (اسبی)	پادزهر تصفیه و تغلیظ شده	روز اول درمان ، سه ویال از آنتی توکسین تری والان روز دوم درمان ، دو ویال از آنتی توکسین تری والان روز سوم درمان ، یک ویال از آنتی توکسین تری والان (در کودکان براساس وزن)	۲-۸ درجه سانتیگراد	تا تاریخ انقضا
سرم ضد مارگزیدگی (اسبی)	پادزهر تصفیه و تغلیظ شده	۵ تا ۱۰ ویال به صورت انفوزیون وریدی بر حسب شدت علائم با نظر پزشک معالج	۲-۸ درجه سانتیگراد	تا تاریخ انقضا
سرم پلی والان عقرب گزیدگی (اسبی)	پادزهر تصفیه و تغلیظ شده	در گزش های مختلف متفاوت بوده و بستگی به نوع زهر، محل نیش، زمان نیش زدن، سن بیمار و علایم سیستمیک دارد.	۲-۸ درجه سانتیگراد	تا تاریخ انقضا

### پیشگیری و درمان واکنش های حساسیتی به سرم پادزهر

با تزریق آهسته، واکنش حساسیتی به سرم پادزهر به حداقل می رسد و ممکن است واکنشی مشاهده نشود.

از مصرف استروئیدها برای پیشگیری و درمان واکنش ها ، به استثنای موارد خاص و با تجویز پزشک، اجتناب شود.

۱. واکنش های سریع ناشی از تزریق آزمایشی سرم پادزهر معمولا خفیف است و با استراحت کامل و گرم نگه داشتن بیمار از بین می رود. تزریق زیرپوستی یا داخل عضلانی آدرنالین ۱:۱۰۰۰ نیم تا یک میلی لیتر (و در صورت لزوم ، تکرار آن )، واکنش های بیماری را به سرعت برطرف می کند. چنانچه در هنگام تزریق سرم، واکنشی ملاحظه شود ، فوراً تزریق را متوقف و واکنش به شیوه ذکر شده ، درمان می شود . پس از از بین رفتن واکنش، دوباره تزریق سرم ادامه پیدا می کند (اگر واکنش خیلی شدید باشد، ممکن است آدرنالین به روش داخل وریدی تجویز شود).

۲. واکنش های تاخیری سرم پادزهر نظیر تب ، بثورات جلدی ، دردهای مفاصل و تورم که احتمالا ۵ تا ۱۴ روز پس از تزریق در بعضی از بیماران بروز می نماید، از راه آزمایش حساسیت قابل پیش بینی نیست.

### ثبت واکسیناسیون در سامانه های الکترونیکی و محاسبه پوشش واکسیناسیون

تنوع جمعیتی دریافت کنندگان خدمت واکسیناسیون :

در انجام خدمات واکسیناسیون، گروه های جمعیتی متنوعی در کشور وجود دارد که مراقبین سلامت باید هنگام ارائه خدمت واکسیناسیون در نظر داشته باشند. پوشش واکسیناسیون ممکن است به خاطر این گروه ها به صورت کاذب بالا یا پایین گزارش شود. این گروه ها عبارتند از :

- ایرانیان ساکن
- ایرانیان ساکن خاص مثل نیروهای مسلح و شرکت نفت
- اتباع غیر ایرانی ساکن در کشور ( دارای آدرس مشخص)
- اتباع غیر ایرانی
- کارگران فصلی ایرانی
- گروه های ساکن در مراکز خاص مانند زندان ها و مراکز نگهداری کودکان و سالمندان
- جمعیت عشایری و سیار
- ایرانیان فاقد هویت شناسنامه ای

### نکات کلیدی در اولین مراجعه کودک به مراکز خدمات بهداشتی

- لازم است کارت واکسن کودک به طور دقیق بررسی شده و از دریافت واکسن های بدو تولد اطمینان حاصل شود. مشاهده اسکار ناشی از واکسن ب.ث. ژ می تواند کمک کننده باشد. هرچند ممکن است در مواردی اسکار تشکیل نشود.
- واکسن های بدو تولد باید در اولین مراجعه کودک به مراکز و پایگاه های بهداشتی توسط مراقبین سلامت در سامانه های الکترونیکی ثبت شود.
- در صورتی که کودک هنوز کد ملی ندارد، کد شناسه سامانه توسط مراقب سلامت در کارت واکسن یادداشت شده و پس از اخذ کد ملی کودک، ویرایش شود. ویرایش سامانه تا دو ماه امکان پذیر است. تبدیل کد سامانه به کد ملی بسیار حائز اهمیت است. در غیر این صورت به دلیل دوبرار ثبت شدن کودک، علاوه بر تولید جمعیت آزاد، منجر به افزایش موارد تاخیری به صورت کاذب می شود.
- در اولین مراجعه اتباع غیر ایرانی هم باید کد سامانه توسط مراقب سلامت ثبت شود تا در مراجعات بعدی مورد استفاده قرار گرفته و به عنوان فرد جدیدی ثبت نشود.
- مراقبین سلامت پس از اطمینان از مهمان بودن خدمت گیرنده، باید خدمات بهداشتی را به عنوان مهمان ثبت نمایند. در صورتی که کودک به جمعیت تحت پوشش مراقب سلامت اضافه می شود، از ثبت به عنوان مهمان جدا پرهیز شود.
- دانشگاه هایی که دارای جمعیت های خاص مثل نیروهای مسلح و شرکت نفت می باشند، لازم است برای گزارش پوشش واکسن ها از تعداد واکسیناسیون و جمعیت گروه هدف کاملا مطلع بوده و دقت کنند که در گزارش پوشش واکسیناسیون در مقاطع

زمانی خواسته شده، آمار این جمعیت ها به آمار موجود در سامانه های الکترونیکی اضافه شده و پوشش واقعی دانشگاه محاسبه شود.

- به منظور پایش صحیح پوشش واکسن و اطلاع از موارد تاخیری، توصیه می شود پوشش واکسن ها در جمعیت های مختلف به طور جداگانه محاسبه شود. در حال حاضر پوشش واکسن ها در جمعیت ایرانی و غیرایرانی به صورت جداگانه محاسبه شده و گزارش می شود؛ اما بهتر است در سطح دانشگاه برای تمام جمعیت ها به همین صورت پوشش محاسبه شود.
- با توجه به این که بسیاری از واکسن ها حتی واکسن هایی که در حال حاضر در نظام شبکه بهداشت کشور وجود ندارند، در سامانه های الکترونیکی لحاظ شده اند، مراقبین سلامت باید در هنگام ثبت واکسن دقت کنند که واکسن مورد نظر را به درستی انتخاب نمایند. عدم انتخاب درست واکسن ها منجر به اشتباه در گزارش گیری و افت کاذب پوشش واکسن می شود.

**فرمول محاسبه پوشش واکسن ها:**

**واکسن های بدو تولد (BCG, OPV0, HepB):**

تعداد نوزادان دریافت کننده واکسن در یک بازه زمانی \* ۱۰۰

تعداد تولدهای زنده در همان بازه زمانی

**واکسن های زیر یک سالگی (Penta, OPV, IPV, PCV, Rota, MMR1):**

تعداد کودکان دریافت کننده واکسن در یک بازه زمانی \* ۱۰۰

تعداد کودکان زنده زیر یک سال در همان بازه زمانی

**واکسن های ۱۲-۲۳ ماهگی (MMR2, DTP4):**

تعداد کودکان دریافت کننده واکسن در یک بازه زمانی \* ۱۰۰

تعداد کودکان زنده ۱۲-۲۳ ماه در همان بازه زمانی

**سامانه های الکترونیکی مورد استفاده در دانشگاه ها:**

در حال حاضر سامانه های الکترونیکی سطح ۱ ذیل در دانشگاه ها برای ثبت خدمات بهداشت از جمله واکسیناسیون مورد استفاده قرار می گیرند:

- سیب ( سامانه یکپارچه بهداشت)
- سینا ( سیستم یکپارچه نظام الکترونیک سلامت)
- ناب ( نرم افزار الکترونیک اطلاعات بهداشتی)
- پارسا ( پرونده الکترونیک رخدادهای سلامت و ارجاع)

## سیب ( سامانه یکپارچه بهداشت)

در این سامانه فرم های مختلفی با قابلیت های متنوع برای واکسیناسیون تعبیه شده است که عبارتند از:

- **فهرست واکسیناسیون:** در این فرم مطابق با شکل ۱ و ۲ ( دو ورژن سیب) می توان واکسن مورد نظر را مطابق با هریک از آیتم ها جستجو کرد و تعداد دریافت نمود. با انتخاب گزینه دقیق تر در قسمت محل خدمت شکل ۲ می توان سطوح بعدی شبکه بهداشت را انتخاب نمود این قسمت معادل انتخاب واحد در شکل ۱ می باشد.

شکل ۱ - صفحه فهرست واکسیناسیون

- **فهرست واکسیناسیون به تفکیک محل خدمت:** در شکل ۲ آیتم های موجود در این فرم مشاهده می شود.

شکل ۲ - صفحه فهرست واکسیناسیون به تفکیک محل خدمت

- فرم WHO (سازمان جهانی بهداشت): در این فرم اطلاعات واکسیناسیون گروه های سنی به تفکیک نوع واکسن و تا سطح شهرستان به تفکیک ماه میلادی قابل مشاهده است. تمام اطلاعات جمعیتی و خدماتی که ارائه می شود از جمله واکسیناسیون که در سامانه ثبت می شود ، به صورت خودکار در این فرم وارد می شود. جمعیت هر گروه سنی، تعداد واکسن ها و درصد پوشش واکسن ها در این فرم دیده می شود و می توان به صورت ماهانه پوشش هر واکسن را رصد کرد. با انتخاب هر ماه میلادی ، فقط پوشش هر واکسن در همان ماه میلادی نشان داده می شود. با انتخاب سال میلادی پوشش واکسن ها در پایان همان سال قابل مشاهده می باشد. شکل ۳ نمای خام این فرم را نشان می دهد.

شکل ۳ - فرم WHO

در این فرم مطابق با شکل ۴ با کلیک راست روی آیتم نهایی، امکان انتقال اطلاعات به اکسل و آنالیز آن ها وجود دارد.

District	Title	Total Population	Annual Live Birth Of Population	Annual Surviving Infants Of Live Birt
...داشت درمان و آموزش پزشکی	دانشکده آبادان	725,812	9,892	9,892
...داشت درمان و آموزش پزشکی	دانشگاه اراک	1,122,810	9,927	9,886
...داشت درمان و آموزش پزشکی	دانشگاه اردبیل	1,371,590	14,019	13,879
...داشت درمان و آموزش پزشکی	دانشگاه ارومیه	3,408,282	45,727	45,356
...داشت درمان و آموزش پزشکی	دانشکده اسد آباد	113,306	1,158	1,152
...داشت درمان و آموزش پزشکی	دانشکده اسفراین	149,847	1,741	1,740
...داشت درمان و آموزش پزشکی	دانشگاه اصفهان	5,581,498	55,657	55,507
...داشت درمان و آموزش پزشکی	دانشگاه البرز	3,461,672	153	34,113
...داشت درمان و آموزش پزشکی	دانشکده ایرانشهر	1,610,697	681	41,269
	Total	78,698,734		948,554

شکل ۴ - فرم WHO - خروجی اطلاعات در قالب اکسل

- فرم گزارش واکسیناسیون تاخیری: در این فرم با وارد کردن نوع و نوبت واکسن و سن مورد نظر، می توان تعداد موارد تاخیری هر واکسن را در سنین مختلف به تفکیک دانشگاه تا سطح یک شبکه بهداشت مشاهده کرد. بدیهی است هرچقدر تعداد موارد تاخیری بیشتر باشد ، نشان دهنده پیگیری های ضعیف تر آن دانشگاه در مورد جمعیت تحت پوشش خود می باشد. شکل ۵ نمای این فرم را نشان می دهد.



**گزارش واکسیناسیون تاخیری**

<b>باکسن</b>	...	<b>نوبت</b>	...	<b>نام</b>	...	<b>نام خانوادگی</b>	...	<b>کد ملی</b>	...	<b>سن از</b>	...	<b>تا</b>	...
<b>جنسیت</b>	...	<b>ملیت</b>	...	<b>تا تاریخ واکسن</b>	...	<b>جستجو</b>							

**گزارش واکسیناسیون تاخیری**

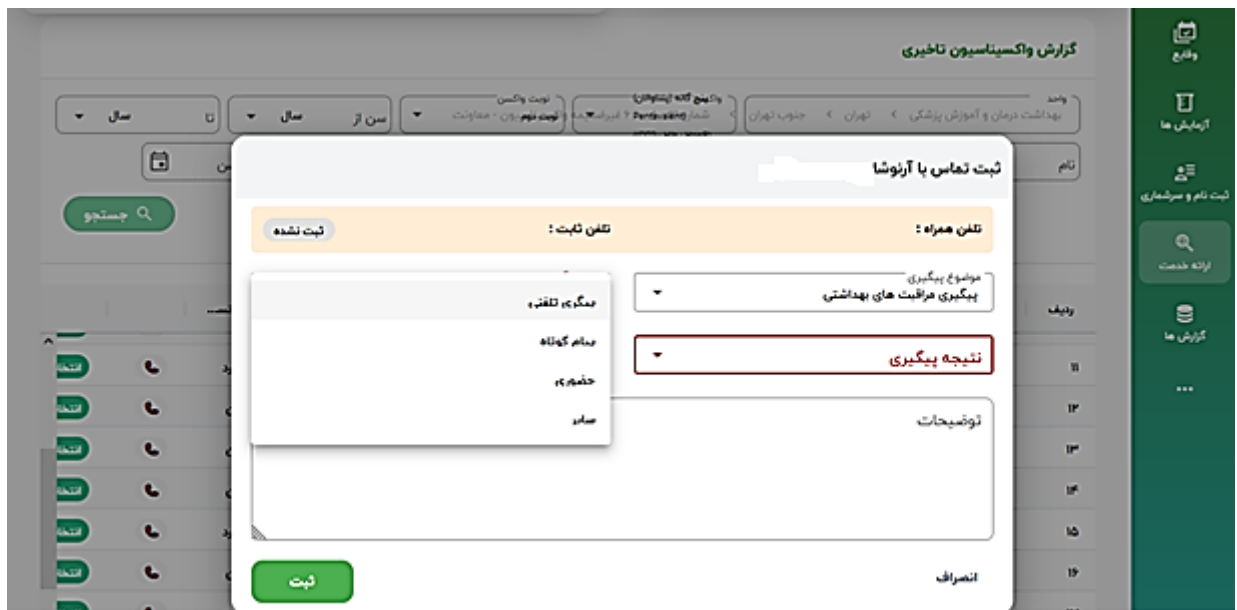
<b>واحد</b>	بهداشت درمان و آموزش پزشکی < <b>دقیقتر</b>	<b>واکسن</b>	...	<b>نوبت واکسن</b>	...	<b>سن از</b>	...	<b>تا</b>	...
<b>نام</b>	...	<b>نام خانوادگی</b>	...	<b>شماره ملی خدمت گیرنده</b>	...	<b>جنسیت</b>	...	<b>ملیت</b>	...
						<b>تا تاریخ واکسن</b>	...	<b>جستجو</b>	

شکل ۵ - فرم گزارش واکسیناسیون تاخیری

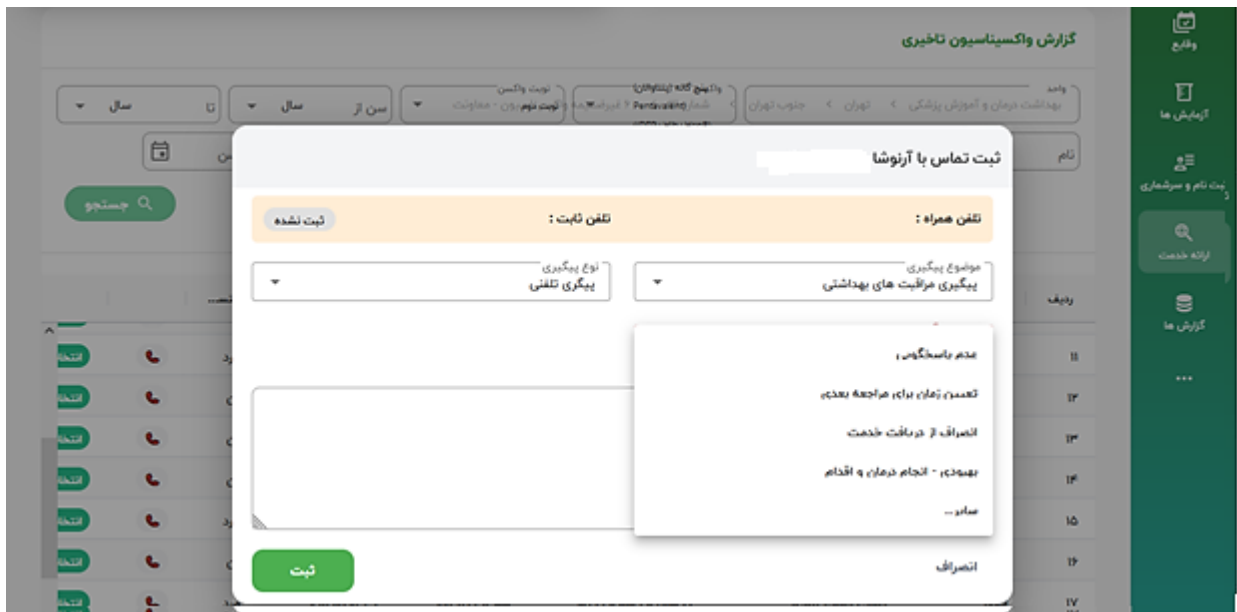
در گزارش واکسیناسیون تاخیری در سطح خانه بهداشت/ پایگاه خدمات بهداشتی، پس از پیدا کردن مورد تاخیری در باکس مورد نظر باید نتیجه پیگیری، مطابق با شکل های ۶ تا ۹ به صورت کامل با تکمیل نمودن موضوع پیگیری، نوع پیگیری، نتیجه پیگیری، تاریخ پیگیری بعدی و درج توضیحات و ثبت تا حصول نتیجه ادامه یابد.



شکل ۶- موضوع پیگیری



شکل ۷- نوع پیگیری



شکل ۸- نتیجه پیگیری



شکل ۹- تاریخ پیگیری بعدی

- فرم ۱۰۵ واکسیناسیون (آمار ایمن سازی): در این فرم (شکل ۱۰) تعداد واکسن های تزریق و ثبت شده در سامانه به تفکیک گروه سنی قابل مشاهده است.

واحد	انتخاب واحد	از تاریخ	تا	جنسیت
		1403/01/01	1403/04/16	...
ملیت	نوع منطقه	جستجو		
...				

شکل ۱۰ - فرم ۱۰۵

### • جدول آمار واکسیناسیون توام بزرگسالان

این جدول که در پایین ترین قسمت فرم ۱۰۵ قابل مشاهده می باشد، دارای بخش هایی است که بر اساس جداول ۸، ۱۲ و ۱۳ دستورالعمل ایمن سازی در سامانه بارگزاری شده است. برای تکمیل این جدول در سامانه های الکترونیکی، توجه به نکات زیر ضروری است.

- در صورتی که فرد فاقد سابقه ایمن سازی باشد، به ترتیب Td1, Td2, Td3 ثبت می شود. در زنان باردار یا سنین باروری تزریق و ثبت دز یادآور ۱ و ۲ نیز لازم است. برای افراد ۷ تا ۱۸ ساله تاخیری (جدول ۱۲) بعد از ۳ نوبت اصلی دز یادآور ۱ نیز تزریق و ثبت می شود.
- اگر مطابق جدول ۸ فرد ۳ نوبت ایمن سازی در کودکی داشته باشد، به ترتیب Td1, Td2 و یادآور ۱ ثبت می شود.
- در صورتی که فرد مطابق جدول ۸، ۴ نوبت ایمن سازی در کودکی یا ۳ نوبت در کودکی و ۱ نوبت دوگانه داشته باشد، واکسن های دوگانه دریافتی یادآور ۱ و ۲ ثبت می شود.
- فردی که مطابق جدول ۸ در کودکی ۴ نوبت واکسن و همچنین ۱ نوبت نیز دوگانه دریافت کرده باشد، واکسنی که دریافت می کند، تحت عنوان یادآور ۲ ثبت می شود.
- در صورت کامل بودن واکسیناسیون فرد، واکسن دوگانه بزرگسالان هر ۱۰ سال یکبار ثبت می شود.
- واکسن توام دانش آموزان در بدو ورود به دبیرستان (۱۶-۱۴ ساله) به عنوان اولین نوبت واکسن توام هر ۱۰ سال یک بار ثبت می شود.

### • فهرست خدمت گیرندگان

در این بخش از سامانه سبب می توان با استفاده از آیتم های مختلف موجود به تفکیک ملیت و منطقه سکونت، جمعیت گروه های سنی مختلف را محاسبه کرد.

فهرست خدمت گیرندگان

خدمت دهنده: قاضی

کد ملی	نام	نام خانوادگی	سن از	وضعیت	جنسیت	بیماری	تعداد فرزندان از	تاریخ تولد از	تاریخ تولد تا	بیماری از	بیماری تا	تاریخ تولد از	تاریخ تولد تا	بیماری	شماره بیمه	تاریخ بیمه از	تاریخ بیمه تا	شماره تلفن همراه	نوع اقامت	واحد
<input type="text"/>	<input type="text"/>	<input type="text"/>	سال	سال	...	...	...	سال	سال	...	...	...	...	...	...	...	...	...	...	انتخاب واحد
وضعیت اهل	کد خانوار	نسبت در خانوار	خانوار	سطح سواد	شماره ملی ثبت کننده	مقطع	جمعیت	هائیت	بیماری تا	بیماری از	بیماری تا	بیماری از	بیماری تا	بیماری از	بیماری تا	بیماری از	بیماری تا	بیماری از	بیماری تا	بیماری از
<input type="text"/>	<input type="text"/>	<input type="text"/>	<input type="text"/>	<input type="text"/>	<input type="text"/>	<input type="text"/>	<input type="text"/>	<input type="text"/>	<input type="text"/>	<input type="text"/>	<input type="text"/>	<input type="text"/>	<input type="text"/>	<input type="text"/>	<input type="text"/>	<input type="text"/>	<input type="text"/>	<input type="text"/>	<input type="text"/>	<input type="text"/>

ابتدا فیلتر مورد نظر خود را انتخاب و سپس بر روی جستجو کلیک کنید

شکل ۱۱ - فهرست خدمت گیرندگان

• گزارش های دوره ای

در این قسمت از سامانه در قسمت بیماری های واگیر و سپس انتخاب واکسیناسیون همان طور که در شکل های ۱۲ و ۱۳ مشاهده می شود، می توان جمعیت گروه های سنی مورد نیاز برای محاسبه درصد پوشش واکسیناسیون را به تفکیک دانشگاه و شبکه و نیز منطقه جغرافیایی جستجو کرد.

واکسیناسیون		تعداد تولدهای زنده	113005
به تفکیک شبکه	به تفکیک دانشگاه	تعداد کودکان زیر یک سال	113000
به تفکیک شبکه	به تفکیک دانشگاه	تعداد کودکان 12 تا 23 ماهه	113011

شکل ۱۲ - صفحه اول گزارش های دوره

تاریخ		انتخاب واحد		جستجو			
از تاریخ 1397/06/31 تا 1397/01/01							
مجموع کل		شمار بیش از 20 هزار نفر		واحد			
مجموع	زن	مرد	مرد	مجموع	زن	مرد	واحد
8,174	3,961	4,213	184	2,128	1,014	1,114	دانشکده آبادان
841	389	452	11	477	215	262	دانشکده اسد آباد
1,204	584	620	23	696	335	361	دانشکده اسفراین
18,602	9,174	9,428	1,135	3,543	1,747	1,796	دانشکده ایرانشهر
1,921	919	1,002	175	889	424	465	دانشکده بیبهان
4,140	2,069	2,071	276	1,095	547	548	دانشکده تربیت جام
559	268	291	17	261	122	139	دانشکده خفایان
1,243	555	688	6	896	410	486	دانشکده خمین
3,135	1,557	1,578	161	1,260	638	622	دانشکده گنجان
734,650	358,154	376,496	37,209	384,970	188,006	196,964	مجموع

شکل ۱۳- گزارش های دوره ای به تفکیک دانشگاه

علامت های اختصاری واکسن ها در سامانه های الکترونیکی:

- ب ث ژ BCG
- هپاتیت ب HepB
- فلج اطفال خوراکی دو ظرفیتی bOPV
- فلج اطفال تزریقی IPV
- فلج اطفال خوراکی تیپ ۲ Novel OPV2 (nOPV2)
- پنج گانه (پنتاوالان) Pentavalent(DTP+Hib+HepB)
- شش گانه (هگزاوالان) Hexavalent (DTP+Hib+HepB+IPV)
- هموفیلوس آنفلوانزای تیپ ب Hib
- سه گانه(ثلاث) DTP
- سرخک-سرخجه-اوربون MMR
- سرخک M
- سرخک- سرخجه MR
- دوگانه خردسالان DT
- دوگانه بزرگسالان Td
- توکسوئید کزاز
- روتاویروس RV

- پنوموکوک پلی ساکاریدی ۲۳ ظرفیتی PPSV23
- پنوموکوک کنژوگه ۱۳ ظرفیتی PCV13
- پنوموکوک کنژوگه ۱۵ ظرفیتی PCV15
- پنوموکوک کنژوگه ۲۰ ظرفیتی PCV20
- پنوموکوک کنژوگه ۱۰ ظرفیتی PCV10 موجود در شبکه بهداشت کشور
- آبله مرغان VAR
- آنفلوانزا IIV
- مننگوکوک کنژوگه ۴ ظرفیتی MCV4 موجود در شبکه بهداشت کشور
- مننگوکوک کنژوگه ۵ ظرفیتی MCV5 موجود در شبکه بهداشت کشور
- مننگوکوک کنژوگه گروه B MCV-B
- مننگوکوک گروه B و C MV- B+C
- مننگوکوک پلی ساکاریدی چهار ظرفیتی MPSV4
- مننگوکوک پلی ساکاریدی دو ظرفیتی MPSV2
- هاری Rabies
- تب زرد YF
- ویروس پاپیلوما ی انسانی HPV
- انواع واکسن کرونا

برخی از واکسن ها هم تحت عنوان " تکمیلی " در سامانه وجود دارند که برای ثبت در مواردی که فرد در زمانی غیر از برنامه جاری ایمن سازی، واکسن دریافت می کند ( بطور مثال در کمپین های واکسیناسیون) ، استفاده می شود. باید توجه داشت واکسن های تکمیلی در کارت واکسن فرد اعمال نمی شوند و اگر واکسن های اصلی به اشتباه به عنوان واکسن تکمیلی انتخاب شوند، در کارت واکسن موجود در سامانه قرار نمی گیرند

راهنمای برخورد با نوزاد مشکوک به نقص ایمنی

پرسش از مادر باردار در مورد سابقه مرگ فرزند زیر یکسال با احتمال نقص ایمنی در کودکان قبلی خود یا بستگان درجه یک

عدم تجویز واکسن های زنده مانند ب.ث.ژ و پولیو خوراکی در بدو تولد و روتا ویروس

ویزیت نوزاد متولد شده بلافاصله بعد از ترخیص از زایشگاه توسط پزشک متخصص کودکان (کادر ۱)

بله

علت فوت فرزند قبلی  
عاملی به جز نقص ایمنی

خیر

اقدام متناسب با شرایط

فرزند فوت شده قبلی، مبتلا به عفونت غیرمعمول در زمینه نقص ایمنی مثل ب.ث.ژ(کادر ۲) منتشر قطعی، محتمل و یا ممکن بوده است.

آیا فرزند فوت شده  
قبلی از نظر نقایص  
ایمنی بررسی شده

بله

نتیجه بررسی ها به  
نفع بیماری نقص  
ایمنی است

بله

عدم تجویز واکسن های زنده، بررسی نوزاد تازه متولد شده بر اساس الگوی بیماری فرزند فوت شده قبلی و در صورت صلاحدید، ارجاع او به افراد مجرب

خیر

نتیجه ارزیابی ها قابل جمع بندی و نتیجه گیری نبوده است .  
(اگر بررسی ها به نفع نقص ایمنی نباشد، از نظر نقص ایمنی اقدام بیشتری نیاز نیست و تجویز واکسن های زنده بلا مانع است)

CBC، بررسی های اولیه سیستم ایمنی: درخواست (و در صورت DHR انجام HIV برای (PCR-DNA) صورت گیرد)، فلوسیتومتری برای NBT نبودن آن (CD3-CD4-CD8-CD16-CD56-CD19-CD20)

آیا نتایج طبیعی  
است؟

بله

عدم تجویز واکسن های زنده، ویزیت شیرخوار با فواصل حداقل هر ۳ ماه و آموزش علایم هشدار به خانواده و در صورت صلاحدید مشاوره با افراد مجرب

خیر

عدم تجویز واکسن های زنده و ارجاع بیمار به افراد مجرب برای اداره بیماری



## کادر شماره ۱: ویزیت نوزاد متولد شده بلافاصله بعد از ترخیص از زایشگاه توسط پزشک متخصص

طی این ویزیت هم شرح حال و وضعیت نوزاد یا شیرخوار فوت شده قبلی (ترجیحا با بازدید پرونده وی) بررسی می شود و هم نوزاد جدید مورد معاینه بالینی دقیق قرار می گیرد. در صورت وجود فنوتیپ یا علائم فیزیکی مطرح کننده ضعف ایمنی در نوزاد تازه متولد شده، بررسی های اولیه ایمنی صورت می گیرد (بر اساس الگوریتم).

در بررسی پرونده فرزند فوت شده خانواده وجود یکی از موارد زیر نقص ایمنی را گوشزد می کند:

۱- عفونت های وخیم و جدی در نقاط غیر معمول مثل آبه کبد، ریه یا آبه عمیق پوست یا اندام ها و مغز

۲- عفونت با پاتوژن های غیر معمول مثل قارچ ها، نوکاردیا و پنوموسیسی تیس کارینی

۳- کاندیدای مقاوم به درمان در دهان، پوست یا جاهای دیگر بدن و پایدار مخصوصا بالای شش ماه با فقدان سایر عوامل مستعد کننده اکتسابی مثل استفاده طولانی مدت از آنتی بیوتیک ها و کورتیکوستروئید و داروهای مهار کننده ایمنی

۴- طبق تعریف، عفونت های مکرر تنفسی، لنفادنیت و عفونت گوش میانی با عوامل باکتریال ثابت شده وجود داشته باشد.

۵- تظاهرات غیر معمول و یا شدید با پاتوژن های معمول و شایع (مثل سپتی سمی باکتریال، پنومونی شدید و مننژیت)

۶- سابقه مثبت HIV در خانواده یا فرزند قبلی یا شک به آن خصوصا در صورت وجود فاکتورهای خطر در والدین، مانند سابقه زندانی بودن، استفاده از داروهای مخدر تزریقی و غیر تزریقی، داشتن رفتارهای جنسی پر خطر و...

۷- بستری شدن مکرر در بیمارستان برای دریافت آنتی بیوتیک های داخل وریدی

۸- بزرگی طحال، لنفادنوپاتی مداوم، کلابینگ انگشتان غیر قابل توجیه

۹- در صورتی که یکی از موارد زیر به خصوص در صورت وجود نسبت فامیلی پدر و مادر وجود داشته باشد، از آن جا که می تواند علل متعددی داشته باشد، در صورتی نقص ایمنی مطرح است که ابتدا سایر علل رد شده و یا بررسی های انجام شده به نفع نقص ایمنی باشد:

الف- عدم وزن گیری مناسب و یا کاهش وزن قابل توجه به صورت غیرقابل توجیه

ب- اسهال مزمن غیر قابل توجیه

پ- پایین بودن مداوم لنفوسیت های خون محیطی یا پان سیتوپنی غیرقابل توجیه

ت- بشورات پوستی منتشر (مانند اگزما) و پایدار غیر قابل توجیه و مقاوم به درمان های معمولی

ث- عفونت مداوم ثابت شده با سوش واکسن زنده.

**بیماری ب.ث.ژ منتشر قطعی (definite):** وجود هر سه مورد زیر برای اثبات بیماری الزامی است:

۱. علائم عمومی مانند تب، کاهش وزن، تاخیر رشد، ضعف مفرط و ...
۲. درگیری حداقل دو ارگان و یا منطقه آناتومیک به جز محل تلقیح واکسن ب.ث.ژ (مانند کبد، غدد لنفاوی، طحال، استخوان، پوست، مغز استخوان، ریه) و ...
۳. اثبات وجود سوش مایکوباکتریوم بوویس در خون یا بافت (به روش PCR یا کشت) و وجود گرانولوم در پاتولوژی بافت درگیر

**بیماری ب.ث.ژ منتشر محتمل (probable):** وجود هر سه مورد زیر برای اثبات بیماری الزامی است:

۱. علائم عمومی مانند تب، کاهش وزن، تاخیر رشد، ضعف مفرط و ...
۲. درگیری حداقل دو ارگان و یا منطقه آناتومیک به جز محل تلقیح واکسن ب.ث.ژ (مانند کبد، غدد لنفاوی، طحال، استخوان، پوست، مغز استخوان، ریه و ...)
۳. اثبات وجود مایکوباکتریوم توبرکلوز کمپلکس (بدون تعیین سویه *bovis* یا سایر سویه ها) در خون یا بافت به روش PCR و کشت منفی و وجود گرانولوم در پاتولوژی بافت درگیر

**بیماری ب.ث.ژ منتشر ممکن (Possible):** وجود هر سه مورد زیر برای اثبات بیماری الزامی است:

۱. علائم عمومی مانند تب، کاهش وزن، تاخیر رشد، ضعف مفرط و ...
۲. درگیری حداقل دو منطقه یا چند ارگان به جز محل تلقیح واکسن ب.ث.ژ (مانند کبد، غدد لنفاوی، طحال، استخوان، پوست، مغز استخوان، ریه و ...)
۳. وجود گرانولوم در پاتولوژی بافت درگیر بدون اثبات وجود مایکوباکتریوم به روش کشت یا PCR

## فهرست منابع

- ۱- کتاب برنامه و راهنمای کشوری ایمن سازی، مصوب کمیته کشوری ایمن سازی، ویرایش هشتم، ۱۳۹۴
  - ۲- دکتر عبدالله کریمی، دکتر صدیقه رفیعی طباطبایی، دکتر سوسن محمودی و دکتر مریم رجب نژاد. کتاب آبی واکسیناسیون، مکمل برنامه و راهنمای کشوری ایمن سازی. انتشارات دیانتی، ۱۴۰۰
  - ۳- دستورالعمل کشوری مراقبت، پیشگیری از حیوان گزیدگی و هاری در انسان. مرکز مدیریت بیماری های واگیر، معاونت بهداشت وزارت بهداشت درمان و آموزش پزشکی، ۱۴۰۱
  - ۴- دکتر عباس زارع میرک ابادی و همکاران به سفارش وزارت بهداشت، درمان و آموزش پزشکی - معاونت بهداشت، دفتر مدیریت بیماری های غیرواگیر. پیشگیری، درمان و مراقبت گزش جانوران زهرآگین (عقرب). انتشارات تندیس، ۱۳۹۷
  - ۵- دکتر شاهین شاد نیا و همکاران به سفارش وزارت بهداشت، درمان و آموزش پزشکی - معاونت بهداشت، دفتر مدیریت بیماری های غیرواگیر. پیشگیری، درمان و مراقبت گزش جانوران زهرآگین (مار). انتشارات تندیس، ۱۳۹۷
  - ۶- دستور عمل پزشکی خانواده روستایی. معاونت بهداشت، وزارت بهداشت، درمان و آموزش پزشکی، ویرایش ۲۴، سال ۱۴۰۳
- 7-Kimberlin DW, Banerjee R, Barnett E, Lynfield R, Sawyer MH, Itasca, IL. Red Book: 2024–2027 Report of the Committee on Infectious Diseases. 33rd ed. American Academy of Pediatrics; 2024
- 8- Plotkin SA, Orenstein O, Offit PA, Edwards KE. Plotkin's Vaccines. 7th ed. Elsevier; 2018
- 9-Kliegman RM, St Geme JW, Blum NJ, Tasker RC, Wilson KM, Schuh AM, Mack CL. Nelson Textbook of Pediatrics, 2-Volume Set, 22<sup>nd</sup> ed. Elsevier; 2024
- 10- Centers for Disease Control and Prevention. Epidemiology and Prevention of Vaccine Preventable Diseases. Hall E., Wodi A.P., Hamborsky J., et al., eds. 14th ed. Washington, D.C. Public Health Foundation, 2021.
- 11- Centers for Disease Control and Prevention. (2023). General Best Practice Guidelines for Immunization. Vaccine Recommendations and Guidelines of the ACIP. Available from: <https://www.cdc.gov/vaccines/hcp/acip-recs/general-recs/timing.html#simultaneous>
- 12- UK Health Security Agency. (2024). Immunisation against infectious disease. Available from: <https://www.gov.uk/government/collections/immunisation-against-infectious-disease-the-green-book>
- 13- World Health Organization. (2024). Vaccine Position Papers. Available from: <https://www.who.int/teams/immunization-vaccines-and-biologicals/policies/position-papers>
- 14- Center for Disease Control and Prevention. (2024). Vaccines & Immunizations. Available from: <https://www.cdc.gov/vaccines/index.html>
- 15- World Health Organization. (2022). Implementation guide for vaccination of health workers. Available from: <https://www.who.int/publications/i/item/9789240052154>
- 16- World Health Organization. (2014). Prisons and Health. The Regional Office for Europe. Available from: <https://iris.who.int/handle/10665/128603>